

Byggbeskrivningarna är framtagna av Svenskt Trä i samarbete med bygg- och trävaruhandeln.

Alla byggbeskrivningar finns på www.byggbeskrivningar.se. Där får du hjälp att måttanpassa utvändiga byggprojekt och att skriva ut materialspecifikationer, arbetsritningar och underlag för bygglovsansökan. Dimensioneringsprogrammet hjälper dig att beräkna rätt dimension för till exempel takbalkar, nockbalkar, pelare eller bjälklag i konstruktionsvirke eller limträ.

När du väljer att bygga med trä, väljer du ett naturligt och förnybart material.



www.byggbeskrivningar.se

ALLMÄNT

Bra att veta om impregnerat trä*	Måla inomhus
Bra att veta om limträ*	Måla utomhus
Bra att veta om trä*	Nymålning av utvändigt trä
Bra att veta om träskivor	Skruv- och spikguide*
Bygglov och anmälan*	Snickarskola

UTVÄNDIGT

Altan*	Garage	Tak över uterum*
Bockar	Grindar*	Tilläggsisolering av fasad
Boden*	Gästboden*	Trappor*
Bryggor	Jakttorn	Trädgårdsboden
Carport*	Lekstuga	Trädgårdskompost
Cykelförråd	Lusthus	Trädgårdsmöbler
Enkelboden*	Relaxboden*	Trädäck på mark*
Enkelstugan*	Skateboardramper	Utedass
Förstuväst*	Staket och plank*	Utvändiga träpaneler

INVÄNDIGT

Bastu*	Montera lister och profiler
Invändiga träpaneler	Snickra med limfog
Lägga trägolv	

RENOVERING

Bygga innervägg	Takpåbyggnad
Byta fönster*	Tillbyggnad
Montera dörr	

* Byggbeskrivningen finns som broschyr hos din närmaste bygg- och trävaruhandlare. Övriga byggbeskrivningar finns på www.byggbeskrivningar.se.

Innehållet i byggbeskrivningen bygger på information som tillhandahållits av olika experter och materialleverantörer. Föreningen Sveriges Skogsindustrier tar inte något ansvar för skada som må orsakas på grund av innehållet i byggbeskrivningen. Rättigheterna till innehållet i denna byggbeskrivning tillkommer Föreningen Sveriges Skogsindustrier. Innehållet skyddas enligt upphovsrättslagen. Missbruk beivras. Kopiering av innehållet är förbjudet. © Föreningen Sveriges Skogsindustrier, 2017.

Svenskt Trä verkar för kunskapsspridning, inspiration och utveckling som rör trä, träprodukter och träbyggande. Bakom Svenskt Trä står svensk sågverksindustri.

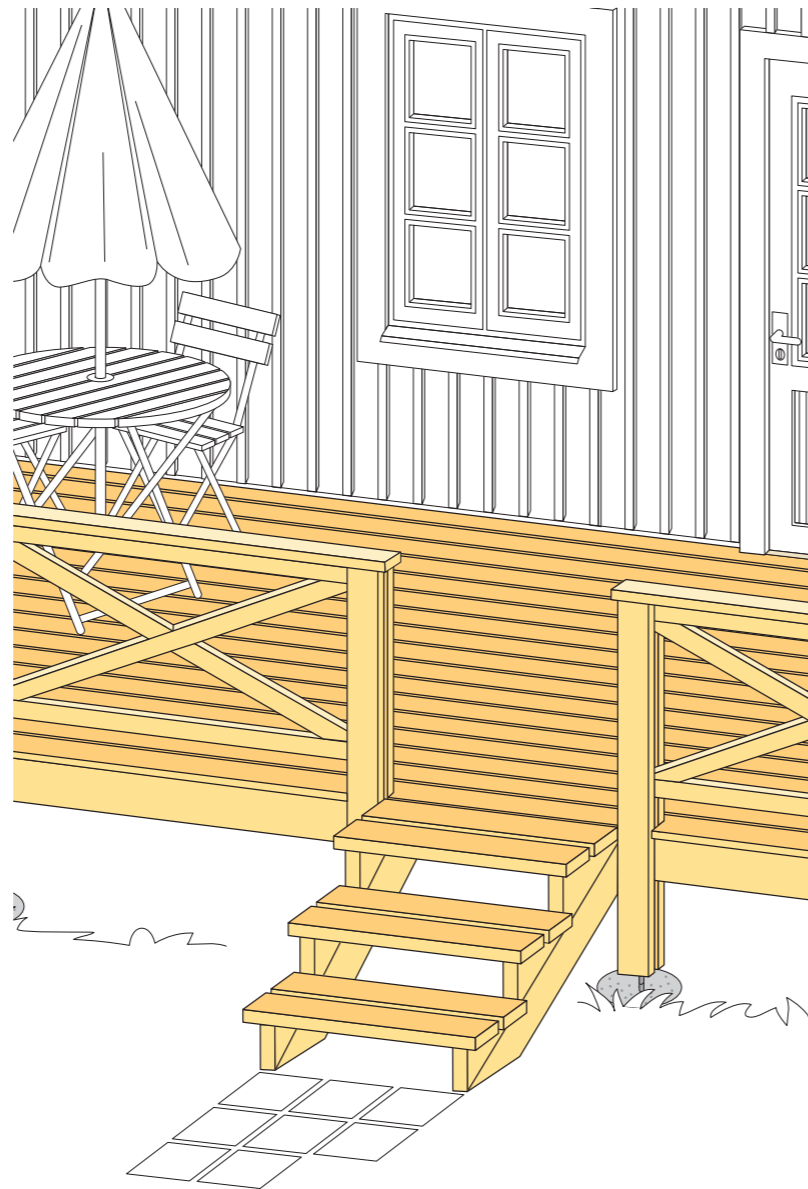
SVENSKT TRÄ™

Box 55525
102 04 Stockholm
Tel: 08-762 72 60
Fax: 08-762 79 90
info@svensktrtra.se
svensktrtra.se



Altan

Här får du hjälp att bygga en altan, med instruktioner och ritningar



SVENSKT TRÄ™

1 Planering

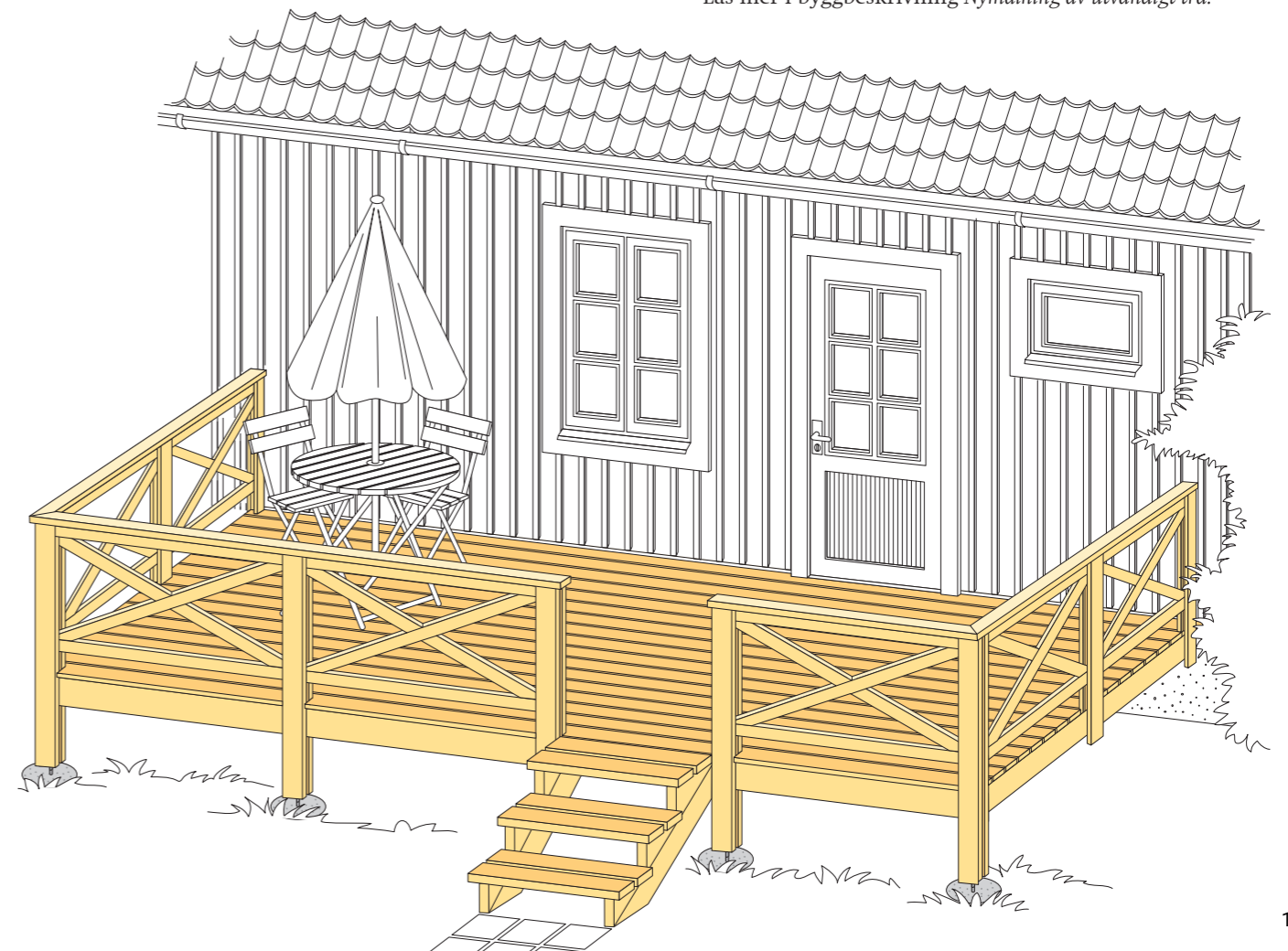
Altanens placering i anslutning till huset brukar vara given. Var altanen placeras beror på en kombination av flera faktorer. Solfaktorn är viktig – övervägande morgonsol, middagssol eller kvällssol. Ett alternativ är två altaner i olika väderstreck.

Eftersom altanen är en utvidgning av husets vistelseyta ska man tänka på att kommunikationen inne – ute fungerar bra. Vindskydd och insynskydd är faktorer att också ta hänsyn till. För den unga familjen är en barnvänlig altan en självklarhet. Fundera redan från början på hur en eventuell framtida tillbyggnad ska göras. Det kan gälla en utbyggnad i vinkel eller en del under tak.

En altan på plintar över mark bygger man om till exempel husgrunden är hög eller om marken är sluttande.

För att bygga en altan utan tak behövs i de flesta fall inget bygglov. Vissa kommuner har en gräns för hur hög en altan får vara utan att vara bygglovspliktigt. Gränsen är ofta 600 mm. Kontrollera därför med din kommun vad som gäller innan du börjar bygga. Tänk dock på, att om planer finns att senare bygga väggar och tak, så är dessa bygglovspliktiga om taket blir större än 15 m² och om man kommer närmare tomtgräns än 4,5 m.

Alla mått är i mm där inget annat anges.



2 Materialval

Den här typen av träkonstruktioner utsätts med tiden för stora påfrestningar i form av temperaturvariationer, fukt och belastning. Välj därför material av god kvalitet som är anpassat till det hårda utomhusklimatet.

Välj tryckimpregnerat trä i träskyddsklass NTR/A till:

- trä i kontakt med mark
- trä i konstruktioner där personsäkerheten kräver att dessa inte försvagas (till skydd mot olycksfall)
- trä som är svårutbytbar efter inbyggnad i fuktig miljö (till exempel i syllar, på plintar och betongplattor).

Välj tryckimpregnerat trä i träskyddsklass NTR/AB till:

- oskyddat trä ovan mark.

Läs mer i byggbeskrivning *Bra att veta om impregnerat trä*.

Det är viktigt att dimensioneringen är väl tilltagen och att sammanfogningarna görs starka. Alla fästdon och beslag av metall som spik, skruv, bult och vinkelbeslag ska vara ordentligt rostskyddade – använd rostfritt alternativ före varmförzinkat. Läs mer i byggbeskrivning *Skruv- och spikguide*.

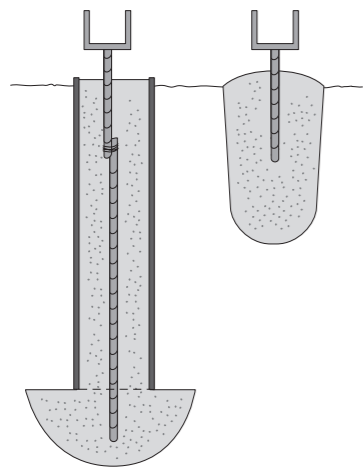
Ytbehandling med till exempel alkydoljefärg eller transparent träskyddsolja skyddar träets yta och motverkar att småsprickor uppstår. Var särskilt noggrann med ytbehandling av ändträtor, som bör mättas med färg eller penetrerande grundolja. Läs mer i byggbeskrivning *Nymålning av utvändigt trä*.

3 Plintar

Altanens stolpar vilar nertill mot gjutna betongplintar. I det här fallet har vi använt stolpskor, som gjuts fast i plintarna. Alternativt kan kraftiga plattjärnsbeslag användas.

Om marken består av grus och sten gräver man plinthålen cirka 500 – 600 djupa till fast underlag. All matjord ska tas bort. Därefter gjuts plinten av betong, varvid beslagen gjuts fast efter riktning och uppstapning.

Om matjordslaget är tjockt eller om marken är lerig och tjälskjutande måste betongplintarna längre ner i marken för att nå fast underlag. Först grävs ett djupt hål och en liten bottenplatta gjuts av betong. Tryck fast en bit armeringsjärn i mitten. När denna gjutning hårdnat placeras en rund gjutform av papp med diameter 150 i hålet och jorden fylls tillbaka runtom. Därefter fylls pappröret med betong och beslaget gjuts fast.



4 Konstruktion

Stödregel (bärlina) ①, 6 000 lång, skruvas fast med sexkantig träskruv eller fasadplugg mot husgrunden. Regeln består av två bitar, 45 x 45 och 45 x 195 i lägst hållfasthetsklass C14, vilka skruvas ihop.

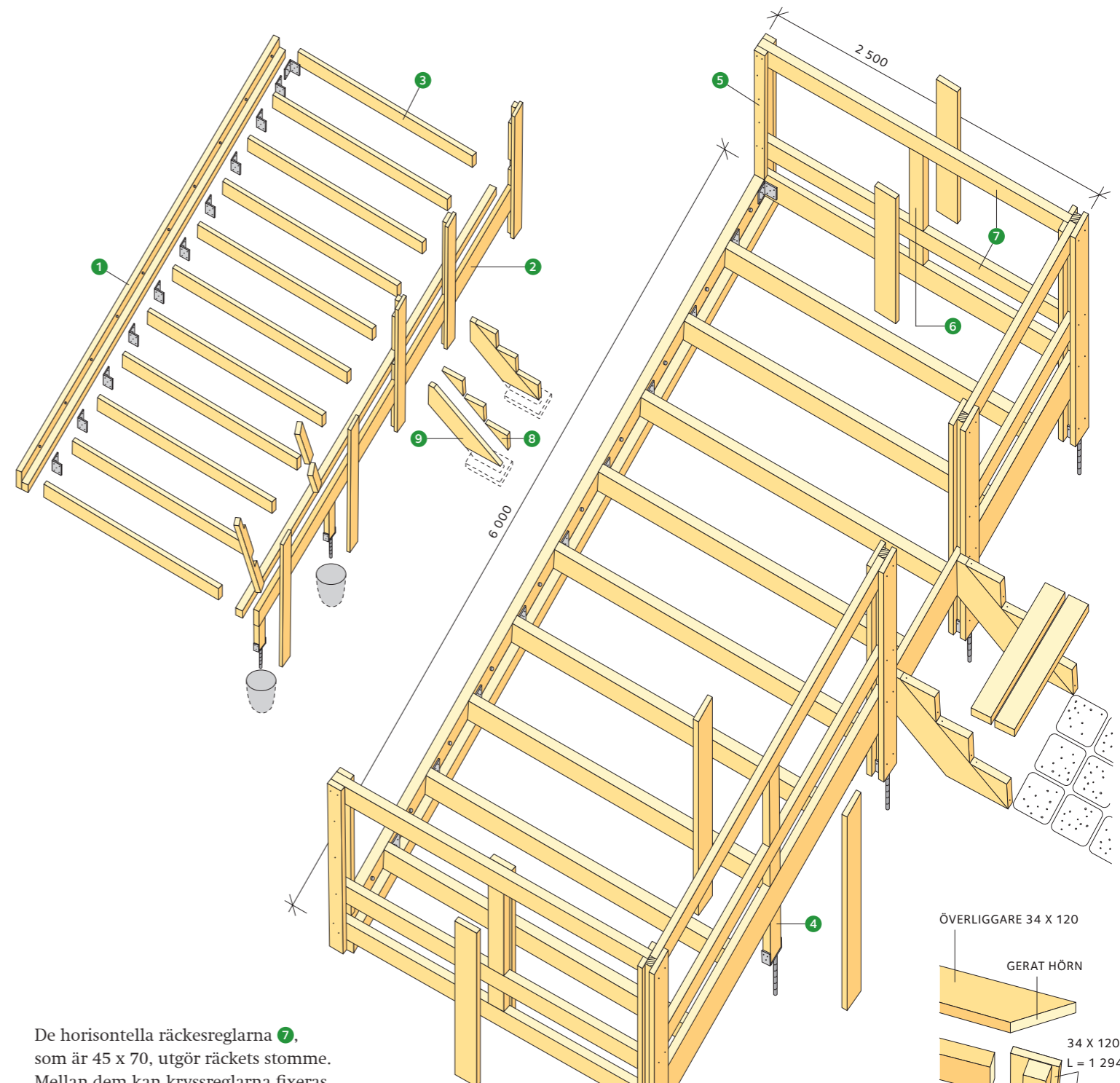
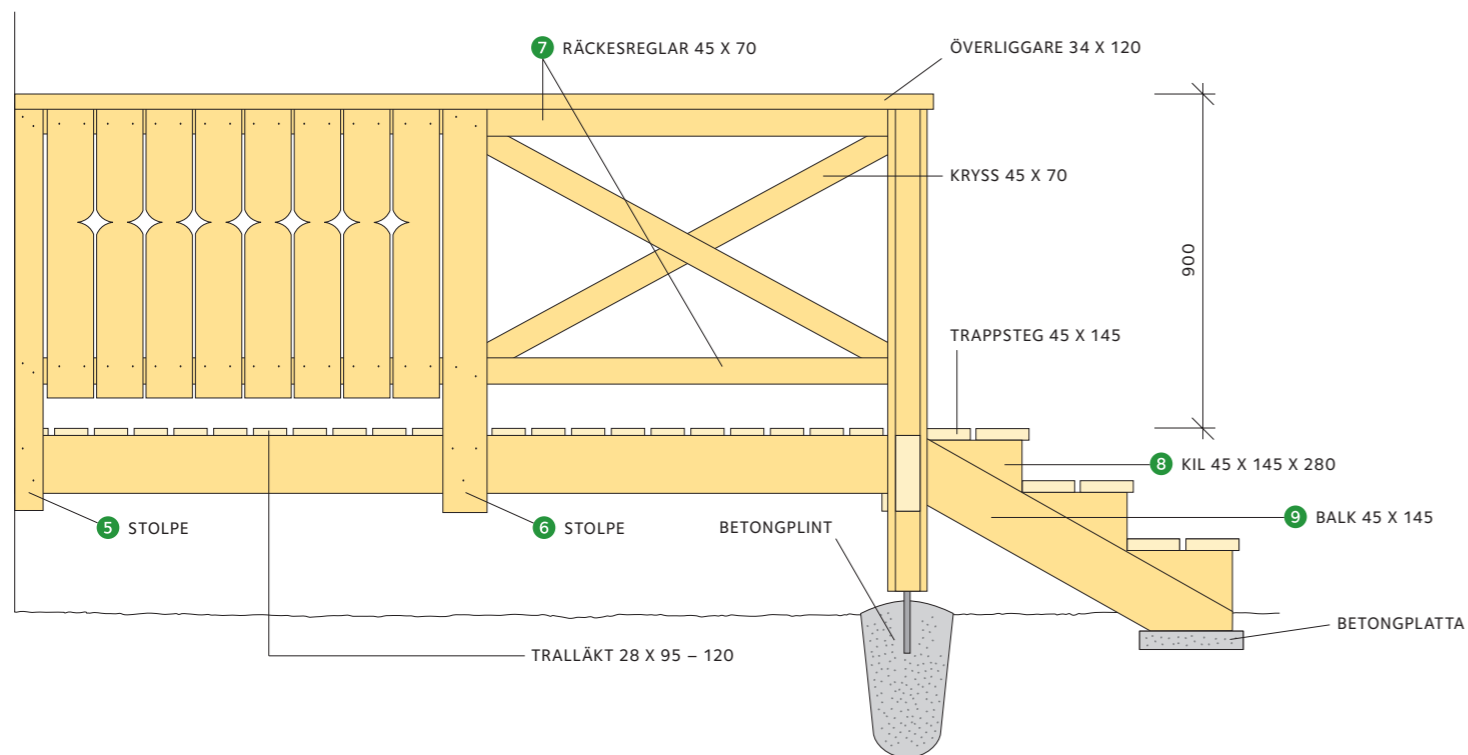
Den främre stödregeln ② skruvas ihop av två bitar: 45 x 45 och 45 x 195 i lägst hållfasthetsklass C14. Avväg regeln noga med långt vattenpass, så att den blir horisontell och på exakt samma höjd som den andra stödregeln. Eftersom längden i vårt exempel är 6 000 kan dold längdskarvning göras med stöd mitt över stolpe.

De elva golvreglarna ③ är av dimension 45 x 145 och i hållfasthetsklass C24 med längd 2 400. De fixeras med skräspikning eller vinkelbeslag mellan de båda stödreglarna i fram- och bakkant, på c 600. Framkantens breda stödregel döljer helt golvreglarnas ändträ. Trädäckets golv görs av tralläkt 28 x 95 – 120. Använd distansbitar med tjocklek 5 när tralläkten spikas eller skruvas fast, så blir springorna lika stora.

Stolparna ④ är uppbyggda som en I-balk. De spikas ihop av en mittbit 45 x 70 och två ytterbitar 34 x 120. Fördelen är att man på ett snyggt sätt kan sammanfoga stolpar och horisontella regler utan synliga skarvar. Se även detaljen som visar en hörnstolpe.

Stolparna ⑤ mot husväggen är av klenare dimension än övriga stolpar. Mittbiten, som den övre räckesregeln vilar mot, är 45 x 45. Denna skruvas eller spikas fast mot husväggen. Ytterbitarna är av dimension 34 x 70.

Mitt på sidoräckena är en stolpe ⑥. Dimensionerna är, liksom för övriga stolpar, 45 x 70 och 34 x 120. Vänta med att spika fast sista ytterbiten tills kryssreglarna är på plats.

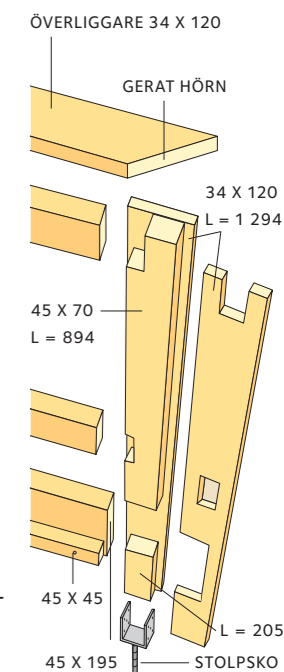


De horisontella räcketreglarna ⑦, som är 45 x 70, utgör räcketts stomme. Mellan dem kan kryssreglarna fixeras. Därvid gäller noggrann måttagning på plats och att krysset görs halvt-i-halvt. Räcketreglarna kan också fungera som spikfäste om lodräta spjälor, 22 x 95 – 120, ska spikas fast. Det dekorativa urtaget sågas med elektrisk sticksåg.

Trappans sidostycken (vangstycken) består av en stödbalk ⑨ 45 x 145 med fastspikade måttanpassade kilar ⑧ ovanpå. Kilarna utgör stöd för trappstegen som spikas fast. De idealiska måtten för en trappa är cirka 300 stegdjup och cirka 150 trappstegshöjd. Under mark vilar sidostyckena mot två betongplattor, avsedda för trädgårdsgångar. Upptill fixeras sidostyckena mot främre stödregeln med skräspikning eller vinkelbeslag. Läs mer i byggbeskrivning *Trappor*.

Detalj: hörnstolpe

Nertill greppar mittbiten om stolpskon, som gjuts fast i betongplint. Använd alternativt raka plattjärnsbeslag. Främre stödregeln vilar helt ovanpå den avkapade mittbiten. Sidoräckets två regler passar i urtag i stolpens ena ytterbit. Räckets avslutas upp-till med en överliggare som även täcker stolparna.





XL Bygg Karlskoga

Postadress:

Labinhöjdsvägen 6

69147 KARLSKOGA

Tel: 019-16 75 35

Län: 18 Örebro län

Mail: kundservice@herok.se

Webbsida: <https://www.xlbygg.se/>

Certifierad Träexpert:

Visas denna symbol betyder det att företaget är Certifierad Träexpert, vilket innebär att man har ett dokumenterat stort kunnande inom trä, vilket ger trygghet vid köp av trävaror.



XL Bygg Ljungby

Postadress:

Kungsgatan 52

34131 Ljungby

Tel: 0372-30988

Län: 07 Kronoberg

Mail: info@laganstra.se

Webbsida: <https://www.xlbygg.se/butiker/laganstravaror-ab/>



XL Bygg Åkersberga

Postadress:

Norrövägen 1

184 21 ÅKERSBERGA

Tel: 08-540 601 90

Län: 01 Stockholm

Mail: info@xlbygg.se

Webbsida: <https://www.xlbygg.se/>



XL-BYGG Alingsås

Postadress:

Krangatan 12

441 38 ALINGSÅS

Tel: 0322-938 50

Län: 14 Västra Götaland län

Mail: xl-bygg@jordnara.se

Webbsida: www.xlbygg.se/alingsas





XL-BYGG A-Trä

Postadress:

Verkstadsgatan 53

261 22 LANDSKRONA

Tel: 0418-44 66 44

Län: 12 Skåne

Mail: info@atra.xlbygg.se

Webbsida: www.xlbygg.se/atra



XL-Bygg Bergqvist

Postadress:

Smidesvägen 3

696 33 ASKERSUND

Tel: 0583-12035

Län: 18 Örebro län

Mail: info@bergqvist-jb.com

Webbsida: www.bergqvist.woody.se



XL-BYGG Björka

Postadress:

Kumla Björka 206

692 23 KUMLA

Tel: 019-57 09 05

Län: 18 Örebro län

Mail: bjorka@xlbjorka.se

Webbsida: www.xlbygg.se/bjorka



XL-BYGG Bleket

Postadress:

Bleketvägen 35

47150 BLEKET

Tel: 0304-675220

Län: 14 Västra Götaland län

Mail: info@xlbleket.se

Webbsida: www.xlbygg.se



XL-BYGG Boden

Postadress:
Hermelinsgatan 1
961 73 BODEN
Tel: 0921-123 30
Län: 25 Norrbotten
Mail: info@boden.xlbygg.se
Webbsida:



XL-BYGG Brålanda

Postadress:
Järnvägsgatan 10
464 62 BRÅLANDA
Tel: 0521-77 88 50
Län: 14 Västra Götaland län
Mail: info@bralandatra.se
Webbsida: <https://www.xlbygg.se/bralanda>



XL-BYGG Byggbiten Nossebro

Postadress:
Bergsgatan 4
465 31 NOSSEBRO
Tel: 0512-506 00
Län: 14 Västra Götaland län
Mail: info@byggbiten.se
Webbsida: www.xlbygg.se/byggbiten



XL-BYGG Byggcenter Skene

Postadress:
Varbergsvägen 31
511 62 SKENE
Tel: 0320-195 00
Län: 14 Västra Götaland län
Mail: info@byggcenterskene.se
Webbsida: www.xlbygg.se/skenejarn





XL-BYGG Byggcenter Varberg

Postadress:

Kardanvägen 12

432 32 VARBERG

Tel: 0340-899 90

Län: 13 Halland

Mail: info@byggcentervarberg.se

Webbsida: www.xlbygg.se/byggcentervarberg



XL-BYGG Falkenberg

Postadress:

Spännavägen 1

311 90 MORUP

Tel: 0346-942 50

Län: 13 Halland

Mail: order@xlfalkenberg.se

Webbsida: www.xlfalkenberg.se



XL-BYGG Falu Trä

Postadress:

Västermalmsvägen 8

791 77 FALUN

Tel: 023-221 90

Län: 20 Dalarna

Mail: info@falutra.se

Webbsida: www.xlbygg.se/falutra



XL-BYGG Faringe AB

Postadress:

Packstensgränd 25

162 50 VÄLLINGBY

Tel: 08-445 52 00

Län: 01 Stockholm

Mail: info@faringe.se

Webbsida: www.xlbygg.se/faringe





XL-BYGG Finspång

Postadress:

Grindvägen 3

612 44 FINSPÅNG

Tel: 0122-141 50

Län: 05 Östergötland

Mail: info@xlbyggfinspang.se

Webbsida: www.xlbygg.se/finspang



XL-BYGG Gnosjö

Postadress:

Nordbäck

335 91 GNOSJÖ

Tel: 0370-33 23 00

Län: 06 Jönköping

Mail: info@nordbacks.se

Webbsida: www.xlbygg.se/nordbackstra



XL-BYGG Grums

Postadress:

Timmermansgatan 2

664 34 GRUMS

Tel: 0555-78 50 00

Län: 17 Värmland

Mail: info@xlbygg.net

Webbsida: www.xlbygg.se/grums



XL-BYGG Gråbo

Postadress:

Gråbo Industriväg 1

443 40 Gråbo

Tel: 03 024 954 90

Län: 14 Västra Götaland län

Mail: andreas.halliden@graboxlbygg.se

Webbsida:



XL-BYGG Grängesberg

Postadress:

Industrivägen 8

772 32 Grängesberg

Tel: 0240-23720

Län: 20 Dalarna

Mail: christer.blank@xlsiljan.se

Webbsida: <https://www.butik.xlbygg.se/grangesberg>



XL-BYGG Gällivare

Postadress:

Treenighetens väg 1

982 35 GÄLLIVARE

Tel: 0970-782 50

Län: 25 Norrbotten

Mail: info@gallivare.xlbygg.se

Webbsida: www.xlbygg.se/gallivare



XL-BYGG Götene

Postadress:

Järnvägsgatan 23 B

533 22 GÖTENE

Tel: 0511-505 00

Län: 14 Västra Götaland län

Mail: jonas.karlsson@gotene.xlbygg.se

Webbsida: www.xlbygg.se/gotene



XL-BYGG Hans Anders

Postadress:

Knackstensgatan 4

213 76 MALMÖ

Tel: 0775-200 300

Län: 12 Skåne

Mail: malmo@xlhansanders.se

Webbsida: www.xlbygg.se/hansanders/malmo



XL-BYGG Hans Anders

Postadress:

Fabriksgatan 15

272 36 SIMRISHAMN

Tel: 0775 - 200 300

Län: 12 Skåne

Mail: simrishamn@xlhansanders.se

Webbsida: www.xlbygg.se/hansanders/simrishamn



XL-BYGG Hans Anders

Postadress:

Mårtensgatan 2

274 22 SKURUP

Tel: 0775 - 200 300

Län: 12 Skåne

Mail: skurup@xlhansanders.se

Webbsida: www.xlbygg.se/hansanders/skurup



XL-BYGG Hans Anders

Postadress:

Spaljégatan 1

271 52 YSTAD

Tel: 0775 - 200 300

Län: 12 Skåne

Mail: ystad@xlhansanders.se

Webbsida: www.xlbygg.se/hansanders/ystad



XL-BYGG Helgenäs

Postadress:

Helgenäsvägen 41

590 98 EDSBRUK

Tel: 0493-703 63

Län: 08 Kalmar

Mail: info@helgenas.xlbygg.se

Webbsida: www.xlbygg.se/helgenas





XL-BYGG Herok AB

Postadress:

Tackjärnsgatan 4

703 83 ÖREBRO

Tel: 019-16 75 30

Län: 18 Örebro län

Mail: order@herok.se

Webbsida: www.herok.se



XL-BYGG Herrljunga Brädgård

Postadress:

Verkstadsgatan 9

524 31 HERRLJUNGA

Tel: 0513-250 50

Län: 14 Västra Götaland län

Mail: info@herrljunga.xlbygg.se

Webbsida: www.xlbygg.se/herrljunga



XL-BYGG Hilmer

Postadress:

Rudsgården

670 41 KOPPOM

Tel: 0571-100 40

Län: 17 Värmland

Mail: hilmer.bygg@hilmer.se

Webbsida: www.xlbygg.se/hilmer



XL-BYGG Håga Byggvaror

Postadress:

Tungelstavägen 73

137 37 VÄSTERHANINGE

Tel: 08-500 225 20

Län: 01 Stockholm

Mail: info@hagabygg.se

Webbsida: www.xlbygg.se/haga





XL-BYGG Hönö

Postadress:

Östra Hamnen 17

475 42 HÖNÖ

Tel: 031-96 94 96

Län: 14 Västra Götaland län

Mail: info@oarnasbyggvaror.se

Webbsida: www.xlbygg.se/hono



XL-BYGG Höör AB

Postadress:

Bangårdsgatan 17

243 21 HÖÖR

Tel: 0413-55 99 55

Län: 12 Skåne

Mail: info@xlbyggland.se

Webbsida: www.xlbygg.se/hoor



XL-BYGG i Kopparberg AB

Postadress:

Kaveltorpsgatan 1

714 33 KOPPARBERG

Tel: 0580-714 70

Län: 18 Örebro län

Mail: info@kopparberg.xlbygg.se

Webbsida: www.xlbygg.se/kopparberg



XL-BYGG JBM Bergkvara

Postadress:

Storgatan 83

38540 BERGKVARA

Tel: 0486 - 201 00

Län: 08 Kalmar

Mail: info@lindbergsbygg.se

Webbsida: <https://www.xlbygg.se/butiker/xl-bygg-bergkvara/>



XL-BYGG JBM Jämjö

Postadress:

Västra Stationsvägen 6

373 00 JÄMJÖ

Tel: 0455-596 10

Län: 10 Blekinge

Mail: info@jamjotra.se

Webbsida: <http://www.xlbygg.se/jamjo>



XL-BYGG JBM Karlshamn

Postadress:

Sölvesborgsvägen 21

374 41 KARLSHAMN

Tel: 0456-548 52

Län: 10 Blekinge

Mail: marcus@mjallby.xlbygg.se

Webbsida: <http://www.xlbygg.se/karlshamn>



XL-BYGG JBM Lessebo

Postadress:

Storgatan 41

36532 LESSEBO

Tel: 0478 - 707720

Län: 07 Kronoberg

Mail: info@lessebojarnobygg.se

Webbsida: <http://www.xlbygg.se/lessebo>



XL-BYGG JBM Mjällby

Postadress:

Listervägen 40

294 71 SÖLVESBORG

Tel: 0456-548 50

Län: 10 Blekinge

Mail: info@mjallby.xlbygg.se

Webbsida: www.xlbygg.se/mjallby





XL-BYGG Jönköping

Postadress:

Industrigatan 7

553 02 Jönköping

Tel: 036-2905910

Län: 06 Jönköping

Mail: joakim.persson@xlbygg.se

Webbsida: www.xlbygg.se



XL-BYGG Kalix

Postadress:

Galbacksvägen 7

952 51 KALIX

Tel: 010-15 06 700

Län: 25 Norrbotten

Mail: info@kalix.xlbygg.se

Webbsida: www.xlbygg.se/kalix



XL-BYGG Karlstad

Postadress:

Rattgatan 1

653 41 KARLSTAD

Tel: 054-770 60 00

Län: 17 Värmland

Mail: info@xlbyggkarlstad.se

Webbsida: www.xlbygg.se/karlstad



XL-BYGG KG Ahlqvist

Postadress:

Verkstadsgatan 4

621 21 VISBY

Tel: 0498-21 80 35

Län: 09 Gotland

Mail: info@kgahlqvist.se

Webbsida: www.xlbygg.se/kgahlqvist





XL-BYGG Kiruna

Postadress:

Linbanevägen 1

981 41 KIRUNA

Tel: 010-15 06 300

Län: 25 Norrbotten

Mail: info@kiruna.xlbygg.se

Webbsida: www.xlbygg.se/kiruna



XL-BYGG Kramfors

Postadress:

Grängsgatan 11

872 30 KRAMFORS

Tel: 0612-22 230

Län: 22 Västernorrland

Mail: bygga@nylandstra.se

Webbsida: <https://www.xlbygg.se/butiker/xl-bygg-kramfors/>



XL-BYGG Kungsbacka

Postadress:

Magasingatan 19

434 37 KUNGSBACKA

Tel: 0300-56 65 40

Län: 13 Halland

Mail: info@byggvaror.com

Webbsida: www.xlbygg.se/kungsbacka



XL-BYGG Kungälv

Postadress:

Motorgatan 2, 442 40 Kungälv

442 40 Kungälv

Tel: 0303-215020

Län: 14 Västra Götaland län

Mail: joachim@xlbygg.net

Webbsida:



XL-BYGG Lagan

Postadress:
Västergatan 36
340 14 LAGAN
Tel: 0372-309 88
Län: 07 Kronoberg
Mail: info@laganstra.se
Webbsida: www.laganstra.se



XL-BYGG Landvetter

Postadress:
Hökabergsvägen 1
43834 LANDVETTER
Tel: 031-977090
Län: 14 Västra Götaland län
Mail: info@pmg.nu
Webbsida: <https://www.xlbygg.se/butiker/>



XL-BYGG LEBE Byggvaror

Postadress:
Vendelsövägen 37
135 51 TYRESÖ
Tel: 08-712 00 80
Län: 01 Stockholm
Mail: info@lebe.se
Webbsida: www.xlbygg.se/lebe



XL-BYGG Lidköping

Postadress:
Kartåsgatan 9
531 40 LIDKÖPING
Tel: 0510-301100
Län: 14 Västra Götaland län
Mail: info@lidkoping.xlbygg.se
Webbsida: www.xlbygg.se/lidkoping





XL-BYGG Linköping

Postadress:
Läringsgatan 2
582 39 LINKÖPING
Tel: 0122-12737
Län: 05 Östergötland
Mail: Johan@byggfinspang.se
Webbsida: www.xlbygg.se



XL-BYGG Ljusdal

Postadress:
Sjulhamregatan 1
827 35 LJUSDAL
Tel: 0651-156 00
Län: 21 Gävleborg
Mail: info@ljusdal.xlbygg.se
Webbsida: www.xlbygg.se/ljusdal



XL-BYGG Luleå

Postadress:
Nordkalottvägen 11
972 54 LULEÅ
Tel: 010-15 06 100
Län: 25 Norrbotten
Mail: info@lulea.xlbygg.se
Webbsida: www.xlbygg.se/lulea



XL-BYGG Luleå Notviken

Postadress:
Spantgatan 1
973 46 LULEÅ
Tel: 010-15 06 200
Län: 25 Norrbotten
Mail: info@lulea.notviken.xlbygg.se
Webbsida: www.xlbygg.se/luleanotviken.se





XL-BYGG Lundgrens

Postadress:

Verkstadsgatan 19

391 29 KALMAR

Tel: 0480-42 19 00

Län: 08 Kalmar

Mail: info@lundgrens.xlbygg.se

Webbsida: www.xlbygg.se/lundgrens



XL-BYGG Materialmännen Eksjö

Postadress:

Kråkebergsvägen 2

575 96 EKSJÖ

Tel: 0381 - 66 38 33

Län: 06 Jönköping

Mail: jennie.hassinen@materialmannen.se

Webbsida: www.materialmannen.se



XL-BYGG Materialmännen Tranås

Postadress:

Verkstadsgatan 1

573 38 TRANÅS

Tel: 0492-177 00

Län: 06 Jönköping

Mail: pier.fransson@materialmannen.se

Webbsida: www.materialmannen.se



XL-BYGG Materialmännen Valdemarsvik

Postadress:

Vammar Köpcenter, Hagdalsgatan 5

615 32 VALDEMARSVIK

Tel: 0123 - 548 80

Län: 05 Östergötland

Mail: daniel.carlstrom@materialmannen.se

Webbsida: www.materialmannen.se





XL-BYGG Materialmännen Vimmerby

Postadress:

Södra Industrigatan 17

598 40 VIMMERBY

Tel: 0492-177 00

Län: 08 Kalmar

Mail: malin.knutsson@materialmannen.se

Webbsida: www.materialmannen.se



XL-BYGG Materialmännen Västervik

Postadress:

Folkparksvägen 60

593 62 VÄSTERVIK

Tel: 0490-855 00

Län: 08 Kalmar

Mail: thomas.kongstad@materialmannen.se

Webbsida: www.materialmannen.se



XL-BYGG Mölndal

Postadress:

Baggåkersgatan 1

431 53 MÖLNDAL

Tel: 031-3766640

Län: 14 Västra Götaland län

Mail: hh@byggvaror.com

Webbsida: www.xlbygg.se



XL-BYGG Mörbylånga

Postadress:

Köpmangatan 19

38650 MÖRBYLÅNGA

Tel:

Län: 08 Kalmar

Mail: info@morbylanga.xlbygg.se

Webbsida: <https://www.xlbygg.se/>



XL-BYGG Nihlmarks Trä

Postadress:

Exportgatan 17

422 46 HISINGS BACKA

Tel: 031-52 07 60

Län: 14 Västra Götaland län

Mail: hakan.wallin@nihlmarks.se

Webbsida: www.xlbygg.se/nihlmarkstra



XL-BYGG Norrby Trä

Postadress:

Jössagatan 23

501 10 BORÅS

Tel: 033-23 75 00

Län: 14 Västra Götaland län

Mail: norrby@norrbytra.se

Webbsida: www.xlbygg.se/norrbytra



XL-BYGG Norrby Trä Göteborg

Postadress:

Fotögatan 10

414 74 GÖTEBORG

Tel: 031-43 75 00

Län: 14 Västra Götaland län

Mail: info@norrbytra.se

Webbsida: www.xlbygg.se/goteborg



XL-BYGG Norrköping

Postadress:

Malmgatan 45

602 23 NORRKÖPING

Tel: 011-10 75 20

Län: 05 Östergötland

Mail: info@norrkoping.xlbygg.se

Webbsida: www.xlbygg.se/norrkoping





XL-BYGG Nybergs Ed

Postadress:

Jordbrovägen 18

668 32 ED

Tel: 0534-125 33

Län: 14 Västra Götaland län

Mail: info@nybergsbygg.se

Webbsida: www.xlbygg.se/nybergsed



XL-BYGG Nykvarn

Postadress:

Skälbyvägen 6

155 35 NYKVARN

Tel: 08-552 479 99

Län: 01 Stockholm

Mail: info@nykvarn.xlbygg.se

Webbsida: www.xlbygg.se/nykvarn



XL-BYGG Nylands Trä

Postadress:

Lilla Nygatan

873 71 NYLAND

Tel: 0612-22 230

Län: 22 Västernorrland

Mail: bygga@nylandstra.se

Webbsida: <https://www.xlbygg.se/butiker/xl-bygg-nylandstra/>



XL-BYGG Nylands Trä Docksta

Postadress:

Dockstavägen 27

870 33 DOCKSTA

Tel: 0613-40076

Län: 22 Västernorrland

Mail: bygga@nylandstra.se

Webbsida: <https://www.butik.xlbygg.se/docksta/>



XL-BYGG Nynäshamn

Postadress:

Hammarhagsvägen 16

149 45 NYNÄSHAMN

Tel: 08-520 174 75

Län: 01 Stockholm

Mail: info@nynashamn.xlbygg.se

Webbsida: www.xlbygg.se/nynashamn



XL-BYGG Oskarshamn

Postadress:

Åsavägen 37

572 26 OSKARSHAMN

Tel: 0491-78 18 80

Län: 08 Kalmar

Mail: info@oskarshamn.xlbygg.se

Webbsida: www.xlbygg.se/oskarshamn



XL-BYGG Pajala

Postadress:

Tornedalsvägen 6

984 31 PAJALA

Tel: 010-15 06 400

Län: 25 Norrbotten

Mail: info@pajala.xlbygg.se

Webbsida: www.xlbygg.se/pajala



XL-BYGG Palms AB

Postadress:

Strömfallsvägen 63

135 49 TYRESÖ

Tel: 08-770 11 40

Län: 01 Stockholm

Mail: saljare@palms.se

Webbsida: www.xlbygg.se/palms





XL-BYGG Pousette

Postadress:

Hallstaviksvägen 1B

762 98 EDSBRO

Tel: 0175-69 00 00

Län: 01 Stockholm

Mail: travarufirma@pousette.se

Webbsida: www.xlbygg.se/pousette



XL-BYGG Ronneby

Postadress:

Västervägen 5

372 52 KALLINGE

Tel: 0457-785 40

Län: 10 Blekinge

Mail: info@ronneby.xlbygg.se

Webbsida: www.xlbygg.se/ronneby



XL-BYGG Siljan

Postadress:

Kasvägen 3

792 33 MORA

Tel: 0250-179 30

Län: 20 Dalarna

Mail: info.mora@xlsiljan.se

Webbsida: www.xlbygg.se/moratra



XL-BYGG Siljan

Postadress:

Industrivägen 1

795 32 RÄTTVIK

Tel: 0248-510 35

Län: 20 Dalarna

Mail: info.rattvik@xlsiljan.se

Webbsida: www.xlbygg.se/siljan





XL-BYGG Simons Bygg & Trä

Postadress:

Dalkarbyvägen 11

AX-221 00 Mariehamn, Åland

Tel: +358 18 21022

Län: -----

Mail: simons@simons.ax

Webbsida: www.xlbygg.se/simons



XL-BYGG Skellefteå

Postadress:

Tjärnvägen 2

931 61 SKELLEFTEÅ

Tel: 010-15 06 600

Län: 24 Västerbotten

Mail: info@skelleftea.xlbygg.se

Webbsida: www.xlbygg.se/skellftea



XL-BYGG Skärblacka

Postadress:

Förrådsvägen 1

617 30 SKÄRBLACKA

Tel: 011-58832

Län: 05 Östergötland

Mail: niklas.kindahl@norrkoping.xlbygg.se

Webbsida:



XL-BYGG Skärhamn

Postadress:

Enebacken 3

471 33 SKÄRHAMN

Tel: 0304-67 16 14

Län: 14 Västra Götaland län

Mail: info@xlskarhamn.se

Webbsida: www.xlbygg.se/skarhamn





XL-BYGG Smedjebacken

Postadress:
Vargstigen 1
777 34 SMEDJEBACKEN
Tel: 0240-71140
Län: 20 Dalarna
Mail: christer.blank@xlsiljan.se
Webbsida:
<https://www.butik.xlbygg.se/smedjebacken>



XL-BYGG Smålandsstenar

Postadress:
Norra Nissastigen 40
333 22 SMÅLANDSSTENAR
Tel: 0371-330 10
Län: 06 Jönköping
Mail: info@nordbacks.se
Webbsida: www.xlbygg.se/smalslandsstenar



XL-BYGG Sten & Son AB

Postadress:
Spjällgatan 29
745 21 ENKÖPING
Tel: 0171-330 70
Län: 03 Uppsala
Mail: info@sten-son.se
Webbsida: www.xlbygg.se/sten-son



XL-BYGG Stenvalls AB

Postadress:
Vargbackenvägen 1
94294 SIKFORS
Tel: 0920272000
Län: 25 Norrbotten
Mail: info.luleå@xlbyggstenvalls.se
Webbsida: www.xlbygg.se/stenvalls



XL-BYGG Stenvalls Arjeplog

Postadress:

Storgatan 9

93831 ARJEPLOG

Tel: 0961-10170

Län: 25 Norrbotten

Mail: info@stenvalls.se

Webbsida: <https://www.stenvalls.se/>



XL-BYGG Stenvalls Arvidsjaur

Postadress:

Storgatan 87

93333 ARVIDSJAUR

Tel: 0960-10000

Län: 25 Norrbotten

Mail: info@stenvalls.se

Webbsida: <https://www.stenvalls.se/>



XL-BYGG Svahns

Postadress:

Storgatan 51

623 50 HEMSE

Tel: 0498-48 03 09

Län: 09 Gotland

Mail: info@svahns.org

Webbsida: www.xlbygg.se/svahns



XL-BYGG Tibro Byggvaror

Postadress:

Brovägen 24

54335 TIBRO

Tel: 0504-616 75

Län: 14 Västra Götaland län

Mail: tibro.byggvaror@telia.com

Webbsida: www.bolist.se/tibro





XL-BYGG Torsby

Postadress:

Alstigen 4

685 34 TORSBY

Tel: 0560-68 98 60

Län: 17 Värmland

Mail: info@xlbyggtorsby.se

Webbsida: www.xlbygg.se/torsby



XL-BYGG Täby

Postadress:

Tumstocksvägen 15

187 66 TÄBY

Tel: 08-519 397 10

Län: 01 Stockholm

Mail: info@xlbyggtaby.se

Webbsida: www.xlbygg.se/taby



XL-BYGG Törners

Postadress:

Klangfärgsgatan 4 C

426 71 VÄSTRA FRÖLUNDA

Tel: 031-69 70 80

Län: 14 Västra Götaland län

Mail: kundservice@xlbygg.se

Webbsida: <https://www.xlbygg.se/>



XL-BYGG Umeå

Postadress:

Mätarvägen 3

901 33 UMEÅ

Tel: 010-150 65 00

Län: 24 Västerbotten

Mail: info@umea.xlbygg.se

Webbsida: www.xlbygg.se/umea





XL-BYGG Umeå Syd

Postadress:

Läringsgatan 15

904 22 UMEÅ

Tel: 010-150 65 00

Län: 24 Västerbotten

Mail: info@umea.syd.xlbygg.se

Webbsida: www.xlbygg.se/umea



XL-BYGG Upplands Väsby

Postadress:

Banvaktarvägen 2

194 43 Upplands Väsby

Tel: 070-8851496

Län: 01 Stockholm

Mail: kundservice@xlbygg.se

Webbsida: <https://www.xlbygg.se/>



XL-BYGG Varekil

Postadress:

Borgen 102

472 95 VAREKIL

Tel: 0304-100 50

Län: 14 Västra Götaland län

Mail: info@xlvarekil.se

Webbsida: www.xlbygg.se/varekil



XL-BYGG Veberöd

Postadress:

Södra Järnvägsgatan 3

247 62 VEBERÖD

Tel: 046-23 88 80

Län: 12 Skåne

Mail: mail@xlbyggland.se

Webbsida: www.xlbygg.se/veberod



XL-BYGG Vårgårda

Postadress:

Wallentinsvägen 28

447 37 VÅRGÅRDA

Tel: 0322-65 10 10

Län: 14 Västra Götaland län

Mail: info@vargarda.xlbygg.se

Webbsida: www.xlbygg.se/vargarda



XL-BYGG Vänersborg

Postadress:

Svarvargatan 5

462 56 VÄNERSBORG

Tel: 0521-711 011

Län: 14 Västra Götaland län

Mail: info@vanersborg.xlbygg.se

Webbsida: www.xlbygg.se/vanersborg



XL-BYGG Ålsäter

Postadress:

Ålsäter

641 94 KATRINEHOLM

Tel: 0150-231 50

Län: 04 Södermanland

Mail: info@alsater.xlbygg.se

Webbsida: www.xlbygg.se/alsater



XL-BYGG Årjäng

Postadress:

Bondegatan 2

672 31 ÅRJÄNG

Tel: 0573-128 60

Län: 17 Värmland

Mail: info@arjangsjarn.se

Webbsida: www.xlbygg.se/arjang





XL-BYGG Östra Husby

Postadress:

Stora Gyllinge

610 24 VIKBOLANDET

Tel: 0125-50018

Län: 05 Östergötland

Mail: niklas.kindahl@norrkoping.xlbygg.se

Webbsida:

Friskrivningar

Genom att använda innehållet i byggbeskrivningen godkänner du nedan angivna användarvillkor.

Innehållet i byggbeskrivningen bygger på information som tillhandahållits av olika experter och materialleverantörer. All information i byggbeskrivningen tillhandahålls endast i informationssyfte och ska inte användas som professionell rådgivning. Det finns risk att innehållet inte är uttömmande eller helt uppdaterat.

All information tillhandahålls i befintligt skick och utan någon form av garanti, i den utsträckning som tillåts av gällande lag.

Utgivaren, Föreningen Sveriges Skogsindustrier, lämnar ingen garanti för några resultat som härrör från nyttjandet av informationen som finns i byggbeskrivningen. All användning av information i byggbeskrivningen sker på användarens ansvar och egen risk.

Rättigheterna till innehållet i byggbeskrivningen tillkommer Föreningen Sveriges Skogsindustrier. Innehållet skyddas enligt upphovsrättslagen.

Kopiering av innehållet är förbjuden. Eventuellt otillåtet användande av material sker på användarens egen risk.

Föreningen Sveriges Skogsindustrier tar inte något ansvar för skada som må orsakas på grund av innehållet i byggbeskrivningen.

© Föreningen Sveriges Skogsindustrier, 2026



Svenskt Trä sprider kunskap om trä, träprodukter och träbyggande för att främja ett hållbart samhälle och en livskraftig sågverksnäring. Det gör vi genom att inspirera, utbilda och driva teknisk utveckling.

Svenskt Trä representerar svensk sågverksindustri och är en del av branschorganisationen Skogsindustrierna. Svenskt Trä företräder också svensk limträ-, KL-trä- och förpackningsindustri samt har ett nära samarbete med svensk bygghandel och trävarugrossisterna.

Box 55525
102 04 Stockholm
Tel: 08-762 72 60
info@svenskttra.se
svenskttra.se