

Byggbeskrivningarna är framtagna av Svenskt Trä i samarbete med bygg- och trävaruhandeln.

Alla byggbeskrivningar finns på www.byggbeskrivningar.se. Där får du hjälp att mätanpassa utvändiga byggprojekt och att skriva ut materialspecifikationer, arbetsritningar och underlag för bygglovsansökan. Dimensioneringsprogrammet hjälper dig att beräkna rätt dimension för till exempel takbalkar, nockbalkar, pelare eller bjälklag i konstruktionsvirke eller limträ.

När du väljer att bygga med trä, väljer du ett naturligt och förnybart material.

www.byggbeskrivningar.se

ALLMÄNT

Bra att veta om impregnerat trä*	Måla inomhus
Bra att veta om limträ*	Måla utomhus
Bra att veta om trä*	Nymålning av utvändigt trä
Bra att veta om träskivor	Skruv- och spikguide*
Bygglov och anmälan*	Snickarskola

UTVÄNDIGT

Altan*	Garage	Tilläggsisolering av fasad
Attefallshuset*	Grindar*	Trappor*
Bockar	Gästboden*	Trädgårdsboden
Boden*	Jakttorn	Trädgårdskompost
Bygggor	Lekstuga	Trädgårdsmöbler
Carport*	Lusthus	Trädäck på mark*
Cykelförråd	Relaxboden*	Utedass
Enkelboden*	Skateboardramper	Utvändiga träpaneler
Enkelstugan*	Staket och plank*	
Förstukvist*	Tak över uterum*	

INVÄNDIGT

Bastu*	Montera lister och profiler
Invändiga träpaneler	Snickra med limfog
Lägga trägol	

RENOVERING

Bygga innervägg	Takpåbyggnad
Byta fönster*	Tillbyggnad
Montera dörr	

* Byggbeskrivningen finns som tryckt broschyr hos din närmaste bygg- och trävaruhandlare. Övriga byggbeskrivningar finns på www.byggbeskrivningar.se.

Innehållet i byggbeskrivningen bygger på information som tillhandahållits av olika experter och materialleverantörer. Föreningen Sveriges Skogsindustrier tar inte något ansvar för skada som må orsakas på grund av innehållet i byggbeskrivningen. Rättigheterna till innehållet i denna byggbeskrivning tillkommer Föreningen Sveriges Skogsindustrier. Innehållet skyddas enligt upphovsrättslagen. Missbruk beivras. Kopiering av innehållet är förbjudet.
© Föreningen Sveriges Skogsindustrier, 2019.

Svenskt Trä representerar svensk sågverksnäring och är en del av branschorganisationen Skogsindustrierna. Svenskt Trä företräder också svensk limträ- och förpackningsindustri samt har ett nära samarbete med svensk bygghandel och trävarugrossisterna.



Box 55525
102 04 Stockholm
Tel: 08-762 72 60
Fax: 08-762 79 90
info@svensktra.se
svensktra.se



Attefalls- huset

Här får du hjälp att bygga ett Attefalls-
hus, med instruktioner och ritningar



1 Planering

Tyréns Arkitekter har ritat Attefallshuset med den maximala tillåtna storleken på 25 m² byggarea, BYA. Attefallshuset är tänkt att användas till allt från ett enkelt fritidshus, förråd, garage, gäststuga eller självständig bostad (komplementbostadshus). Huset är presenterat med sovrum, wc och dusch, pentry, allrum och loft, men kan utifrån behov byggas utan wc och dusch och pentry för att få två sovrum istället. Attefallshuset är väl isolerat så det kan användas året runt.

Där inget annat anges gäller konstruktionsvirke i hållfasthetsklass C14. Spikar och beslag bör vara varmförzinkade.

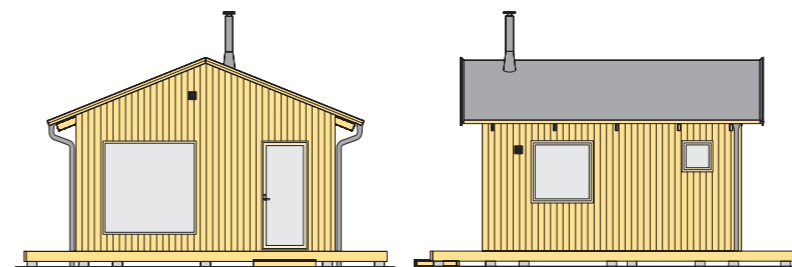
Illustrationerna är ej skalenliga.

Alla mått är i mm där inget annat anges.

2 Bygglov

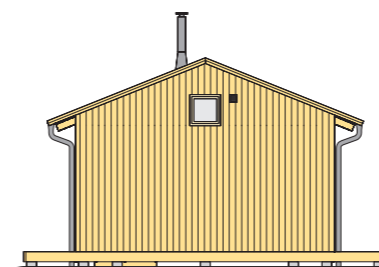
Ett Attefallshus är inte bygglovspliktigt men man ska göra en bygganmälan och erhålla startbesked. Rådgör ändå med byggnadsnämnden då det kan finnas särskilda regler i en del kommuner. Byggnadsnämnden kan lämna värdefulla synpunkter på tekniska detaljer som grundläggningsdjup och utseendefrågor. Till det senare hör till exempel lokal byggnadstradition och färgsättning.

Attefallshuset ska uppföras i bostadshusets omedelbara närhet. Det är tillåtet att bygga flera Attefallshus med en sammanlagd byggnadsyta – den yta som avgränsas av väggarnas utsidor – på 25 m² och med en höjd som är högst 4,0 m. Om Attefallshuset ska stå närmare tomtgräns än 4,5 meter fordras att berörd granne ger sitt medgivande. Det krävs alltid bygglov om man vill uppföra Attefallshuset närmare gata, väg eller park än 4,5 m. Strandskyddsreglerna gäller även för bygglovsfria komplementbostadshus. Nära järnvägsområde finns särskilda regler.

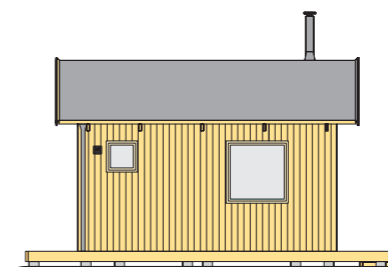


FASAD 1

FASAD 2

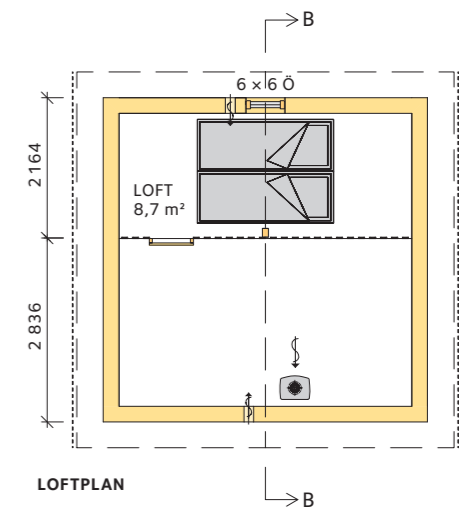


FASAD 3

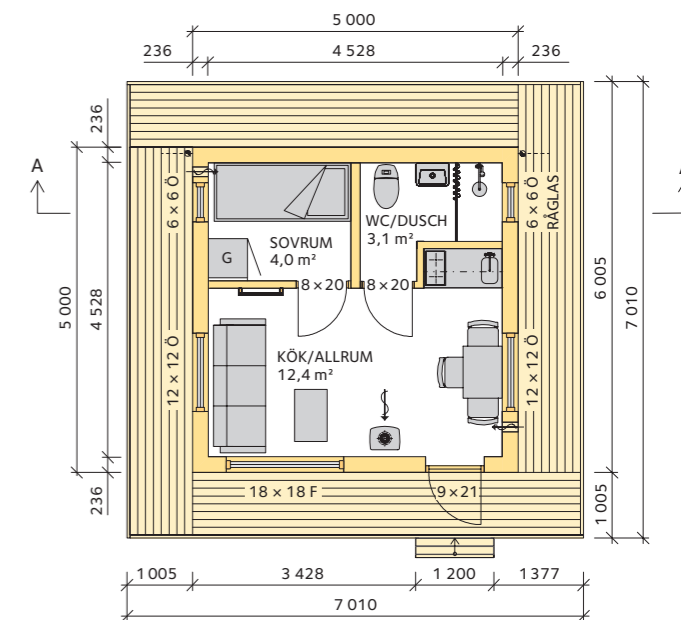


FASAD 4

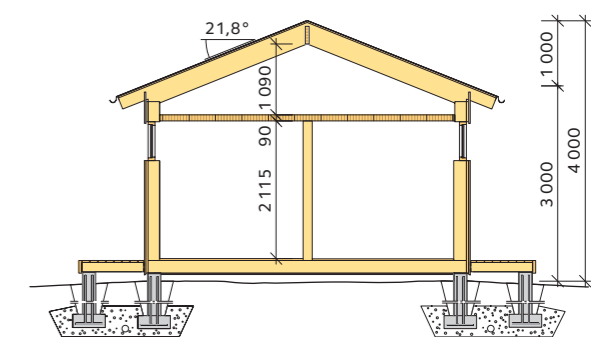
I Attefallshuset finns en kamin föreslagen som värmekälla. För en sådan installation krävs en bygganmälan. För kamin och skorsten ska det vara minst 100 fritt till brännbart material. Rådgör med en sotare på din ort. Läs mer i byggbeskrivning *Bygglov och anmälan*.



LOFTPLAN



PLAN
BYGGAREA 25 M²
BOAREA 19,5 M²



SEKTION A-A

3 Grund

Märk ut plintarnas placering på marken, se **PLINTPLAN HUS OCH ALTAN**. Gräv gropar för dessa. Om marken består av väl dränerande material som sand och grus räcker det med ett plintdjup på cirka 500. Vid tjälfarlig mark exempelvis lera och matjord, måste plintdjupet ökas. Om Attefallshuset ska stå på berggrund kan plintarna gjutas direkt på berget över ett varmförzinkat förankringsjärn. Lutar berget kraftigt kan det bli nödvändigt att göra en avjämning – en bit av berget sprängs bort eller avlägsnas på annat sätt. Slutligt beslut om plinthöjd bör grunda sig på aktuell markbeskaffenhet och var i landet man bygger.

Lägg eventuella dräneringsrör.

För utformning plint – se detalj **A**. Gjut betongplattorna och tryck fast armeringsjärnen i betongplattorna. Armering läggs 50 från underkant betongplatta, bockas upp och avslutas 50 under överkant plint. Armeringsjärnen ligger så de är 35 till yttersidorna

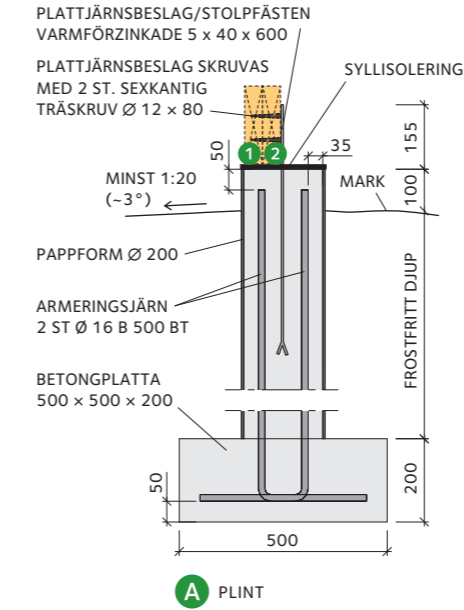
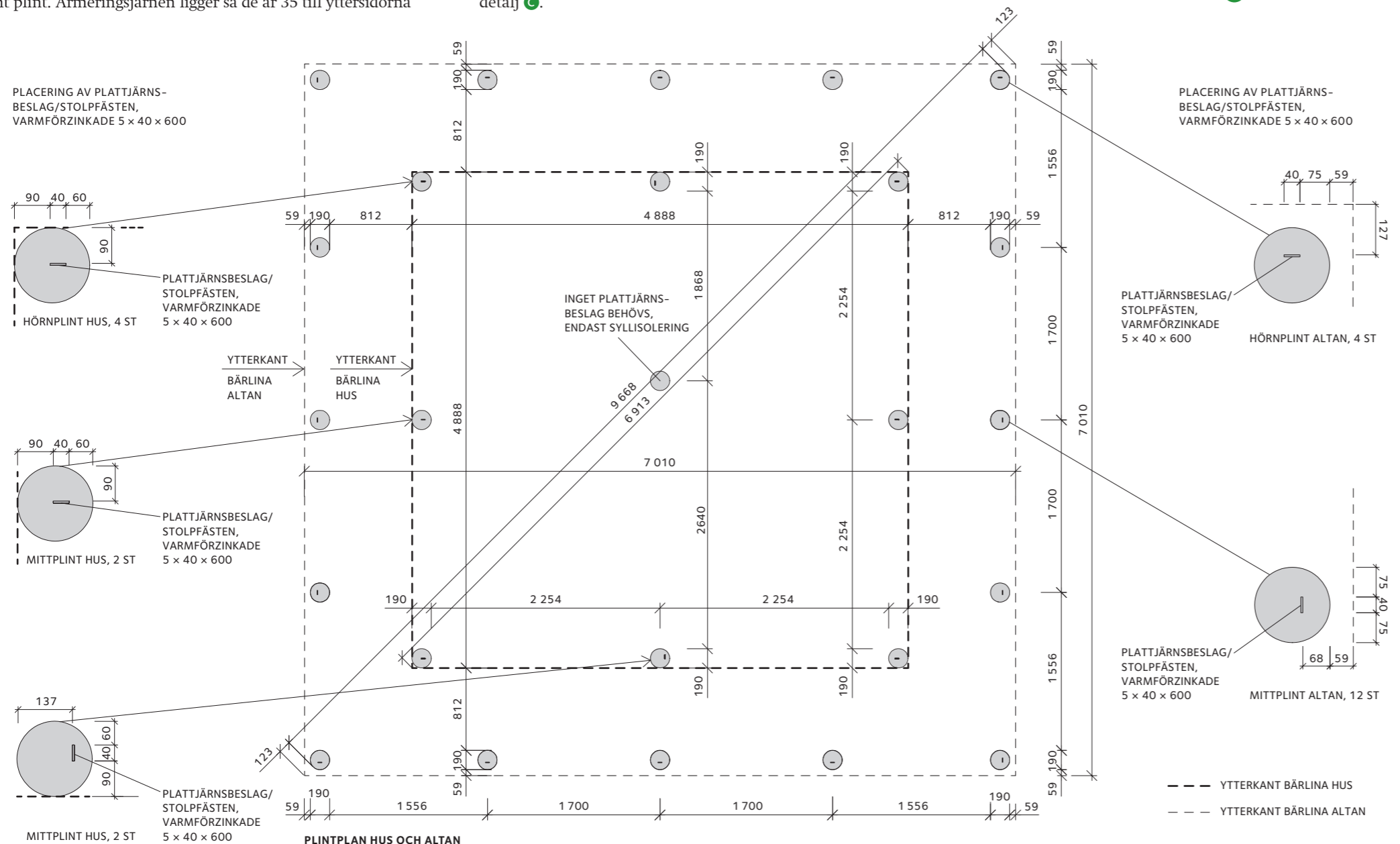
på plinten. När betongen hårdnar placeras gjutformar av papp på betongplattorna. Väg av noga.

Kapa formarna i höjd med bjälklagets underkant, 100 från marken. Fyll därefter tillbaka jord runt formarna, som fylls med betong. Tryck fast plattjärnsbeslagen, se **PLINTPLAN HUS OCH ALTAN** för placering, i den ännu inte hårda betongen. Låt plattjärnsbeslagen sticka upp 155 från plinten.

För övrigt hänvisas till **PLINTPLAN HUS OCH ALTAN**, **SEKTIONER**, **BJÄLKLAGSPLAN HUS** och **BJÄLKLAGSPLAN HUS OCH ALTAN**.

4 Bjälklag

Lägg ut syllisolerings på plintarna – bitar av grundpapp kan användas. Kapa längder till bjälklaget utifrån **BJÄLKLAGSPLAN HUS**. Skruva ihop bärlinorna **1** och **2** till varandra med träskruv $\varnothing 6 \times 90$, c 300. Fäst dem därefter till plattjärnsbeslagen i plintarna enligt detalj **A**. Fäst golvbjälkar **3** till bärlina enligt detalj **C**.



Observera Dubbla golvbjälkar **4** och **5** fästs med balksko $90 \times 145 \times 85 \times 2,0$ enligt spikmönster 2 med 6 + 10 stycken ankarspik $4,0 \times 50$. Golvbjälkarna ligger med tätare centrumavstånd, c 300, under hela den föreslagna placeringen av kaminen och i hela golvbjälklaget i WC/dusch.

Kortlingar under gavlarna fästs enligt detalj **D**.

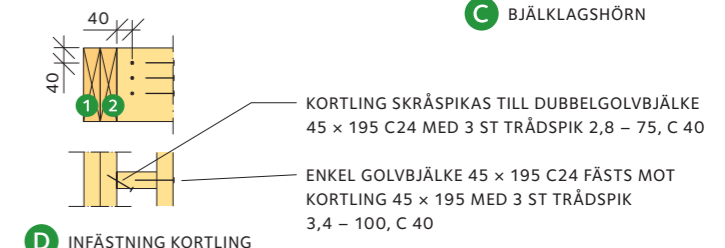
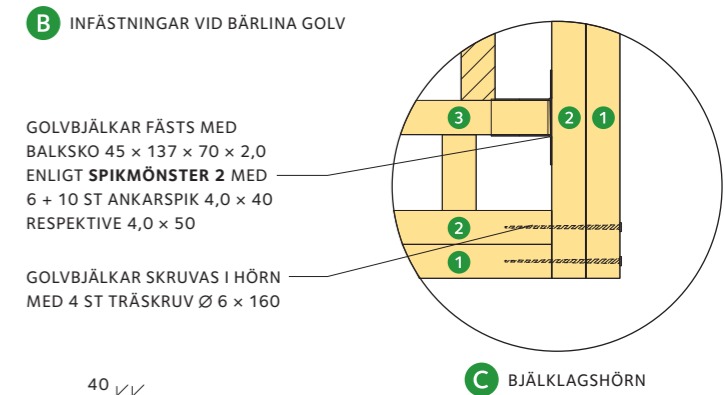
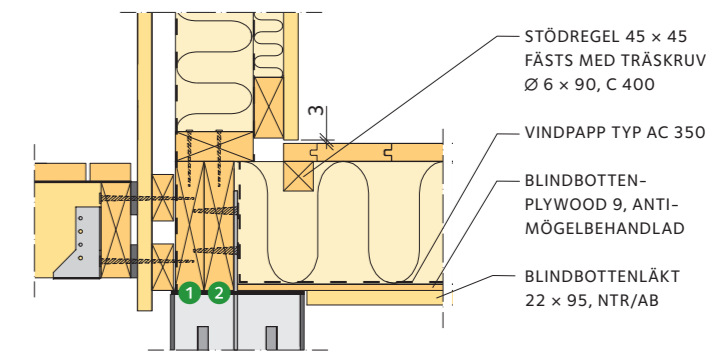
För att bära isoleringen i golvbjälklaget förses golvbjälkarnas undersida med en blindbottenlät som är impregnerad i träskyddsklass NTR/AB 22×95 . Blindbottenlätten spikas fast i golvbjälkarna med 1 stycken trädspik $2,8 \times 75$, c 300. Se **SEKTION B-B**.

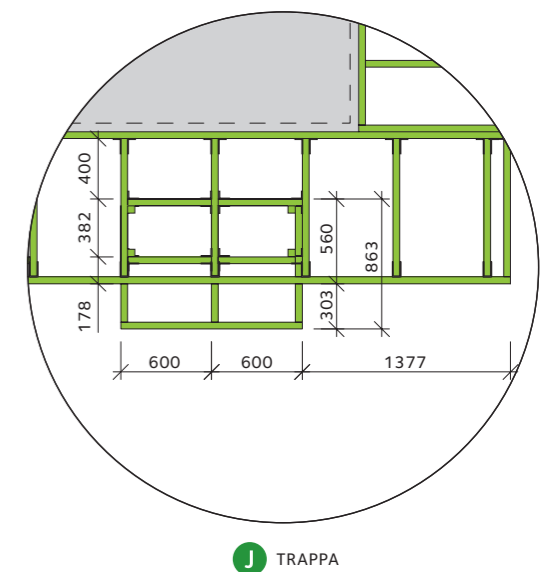
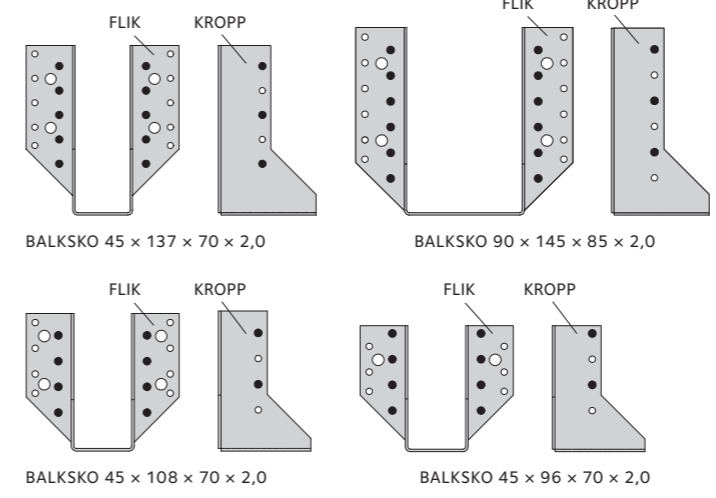
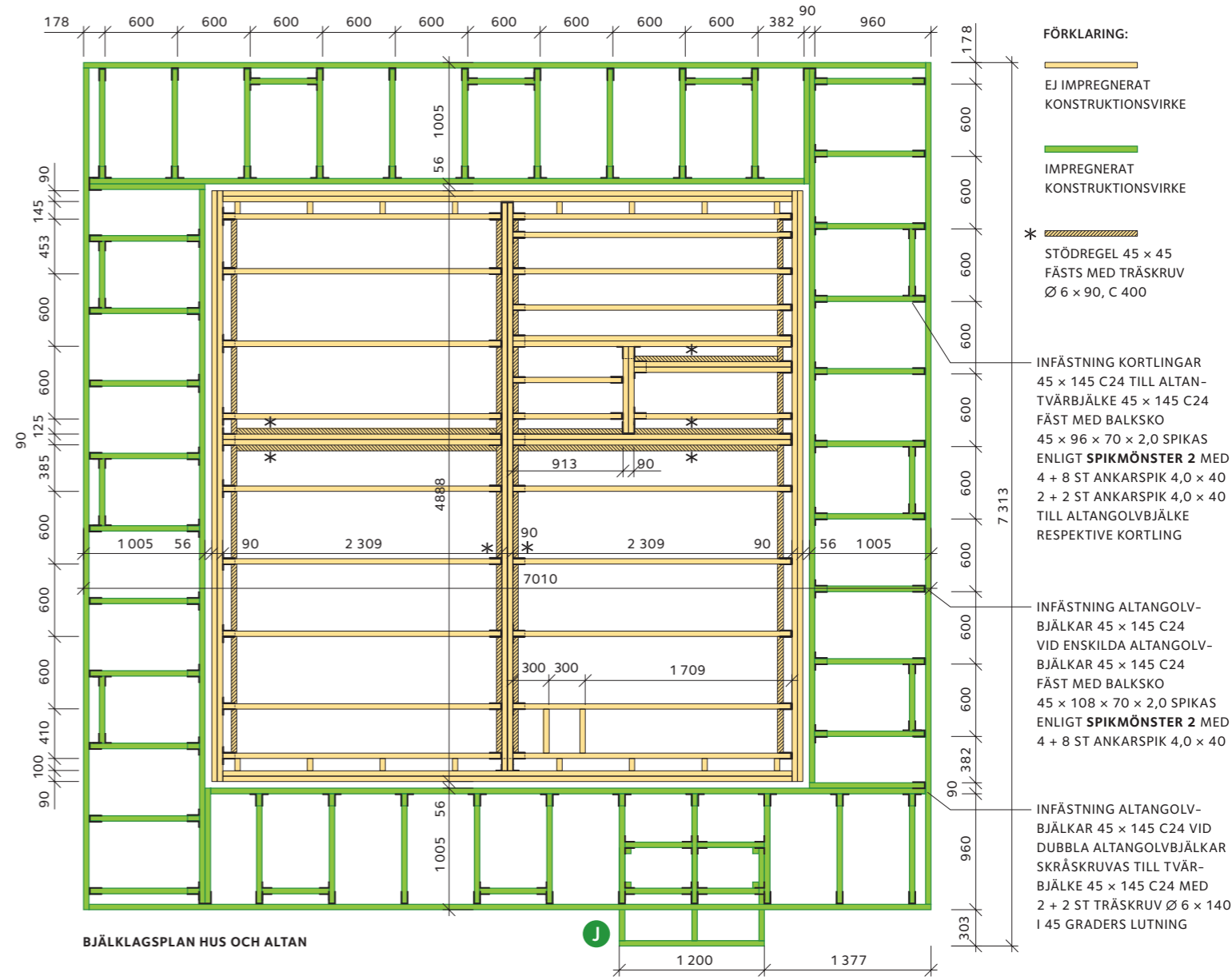
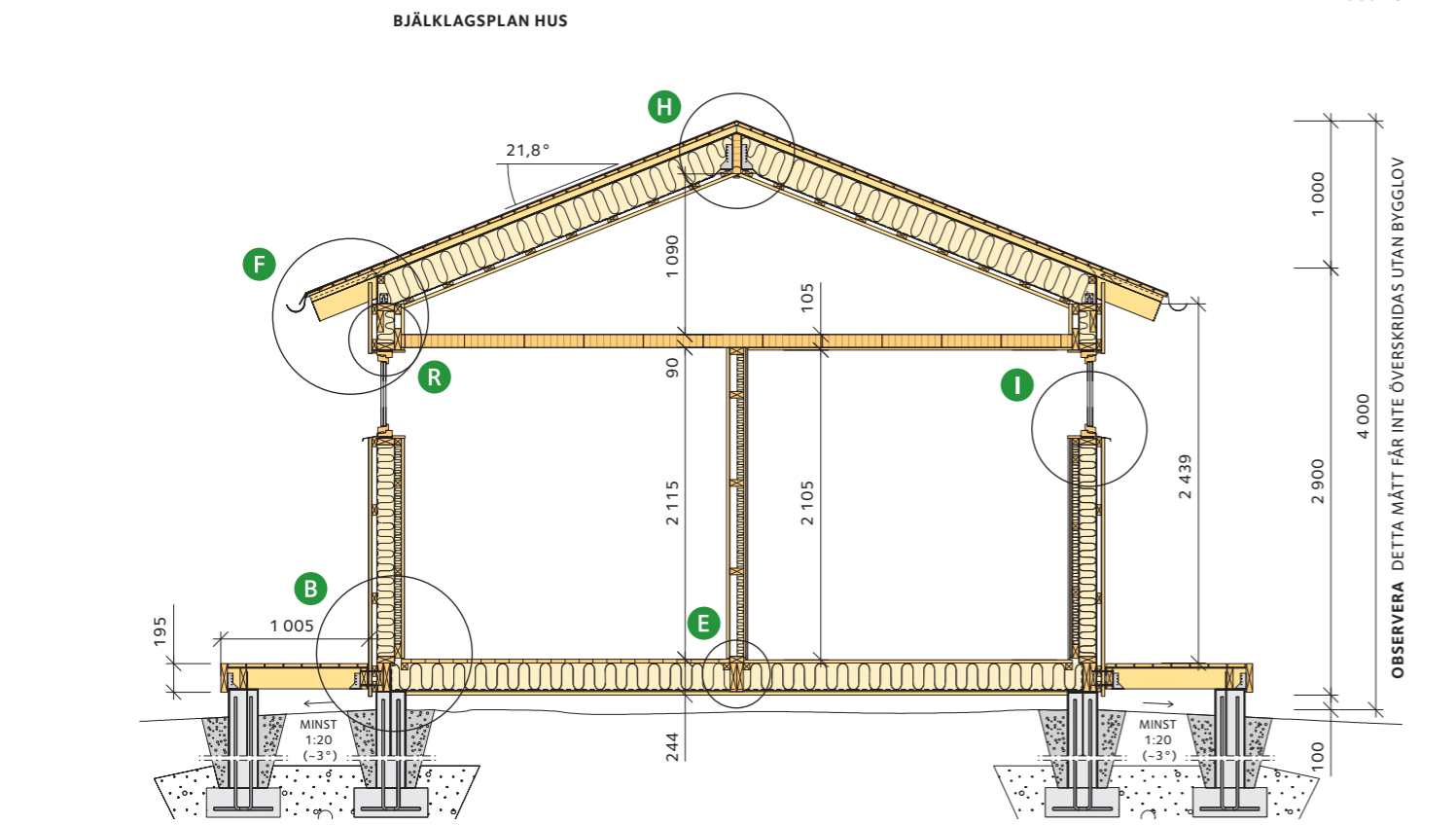
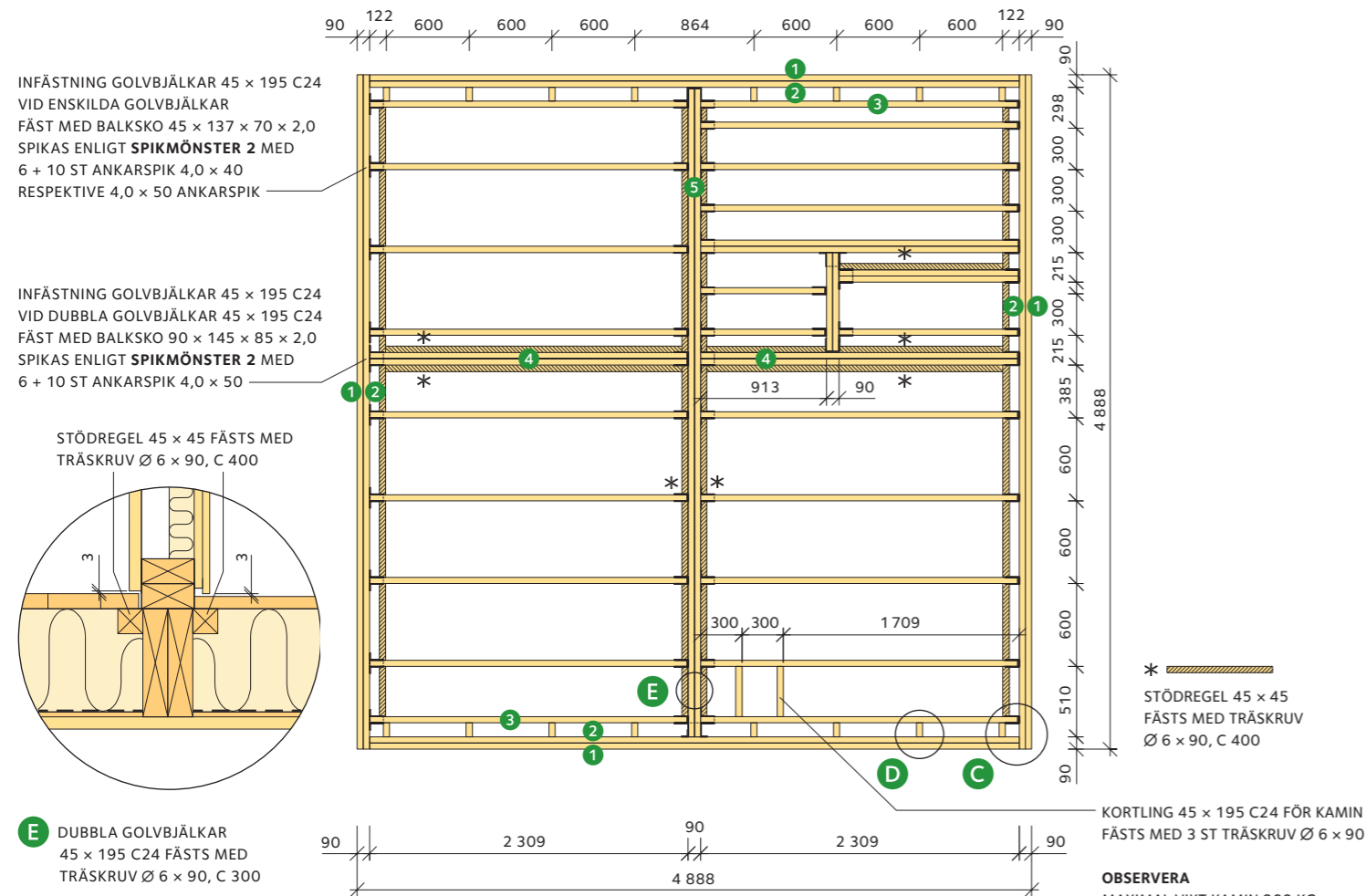
Efter att stommen är rest och taket tätt isoleras bjälklaget. Lägg en blindbottenplywood 9 med antimögelbehandling ovanpå blindbottenlätten, som ett underlag till isoleringen. Bjälklagsfacken kläs med vindpapp av typ AC 350 innan isolering läggs.

Kortlingar fästs enligt detalj **D**. Kortlingarna skräpikas till bärlina innan golvbjälke fästs mot kortlingarna.

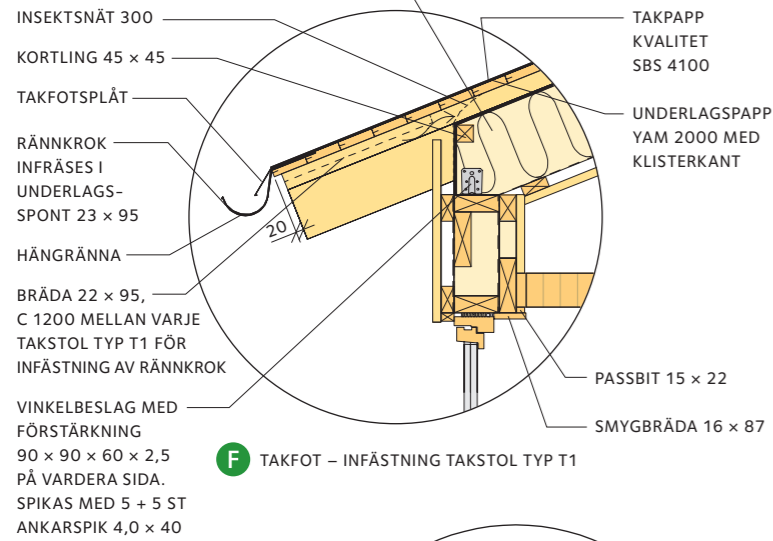
Observera Utrymmet mellan **2** och **3** isoleras dock innan gavelvidans regelvägg reses. Var noga med att skydda virke och isolering mot smuts och nederbörd till dess att tak och väggar är täta.

För övrigt hänvisas till **BJÄLKLAGSPLAN HUS** och **BJÄLKLAGSPLAN HUS OCH ALTAN**.

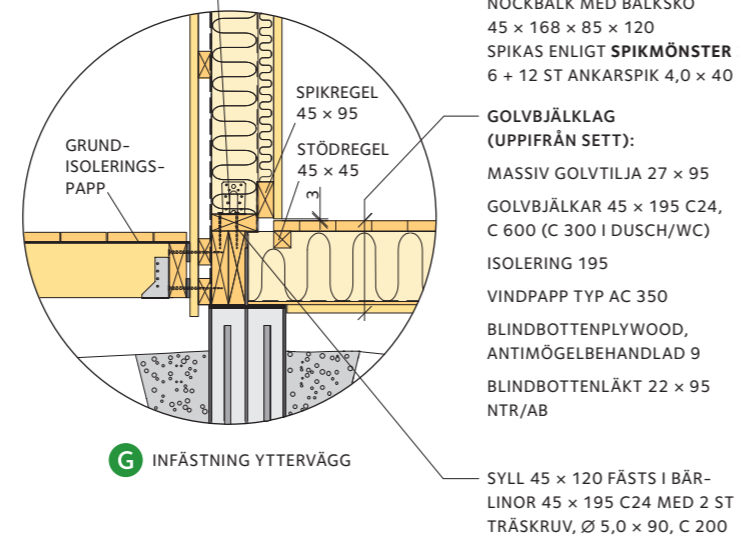




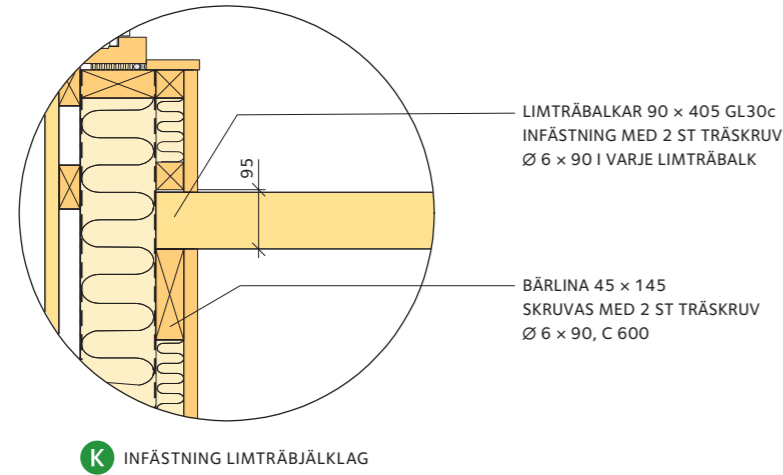
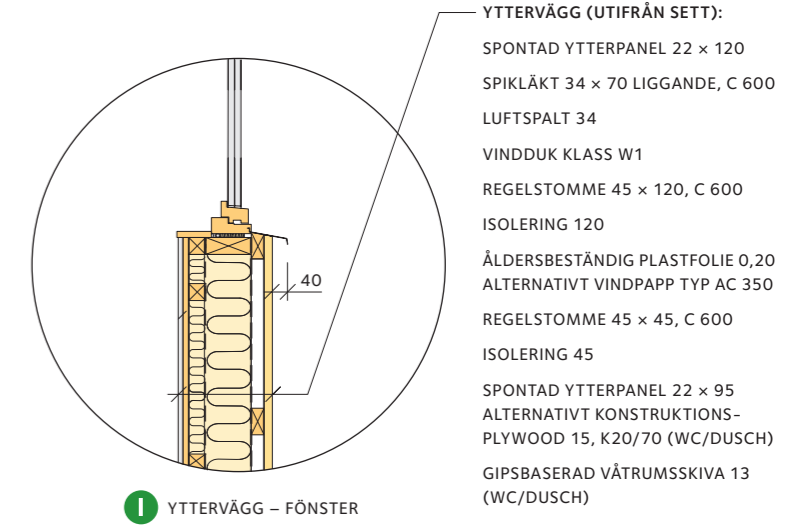
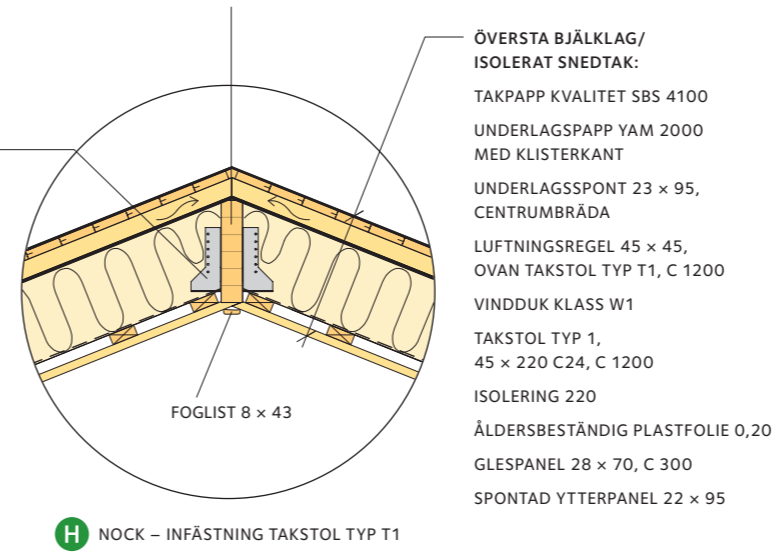
TAKSTOL TYP T1 45 × 220 C24, C 1200 FÄSTS MOT HAMMARBAND 45 × 120 MED 1+1 ST VINKELBESLAG MED FÖRSTÄRKNING 90 × 90 × 60 × 2,5. SPIKAS MED 5 + 5 ST ANKARSPIK 4,0 × 40



VÄGG FÄSTS TILL SYLL 45 × 120 MED VINKELBESLAG 90 × 60 × 60 × 2,5 SOM SPIKAS MED 6 + 6 ST ANKARSPIK 40 × 4,0



NOCKBALK AV LIMTRÄ 56 × 270 GL28CS



5 Regelstomme

Observera För regelstommen finns förslag på fönster och dörrmått. Olika fönster- och dörrtillverkare kan ha olika behov av öppningsmått mellan väggreglar för en angiven dimension – kontrollera därför innan montering att mått stämmer för önska de fönster- och dörrstorlekar.

Väggarnas regelverk monteras ihop liggande på det färdiga bjälklaget. Mät diagonalmåtten så att de överensstämmer, då är konstruktionen rätvinklig.

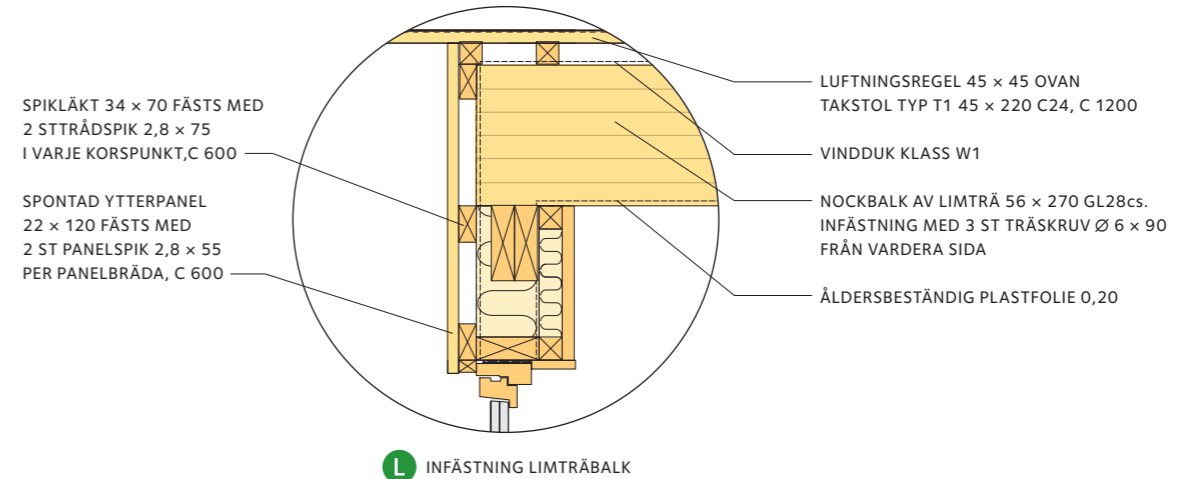
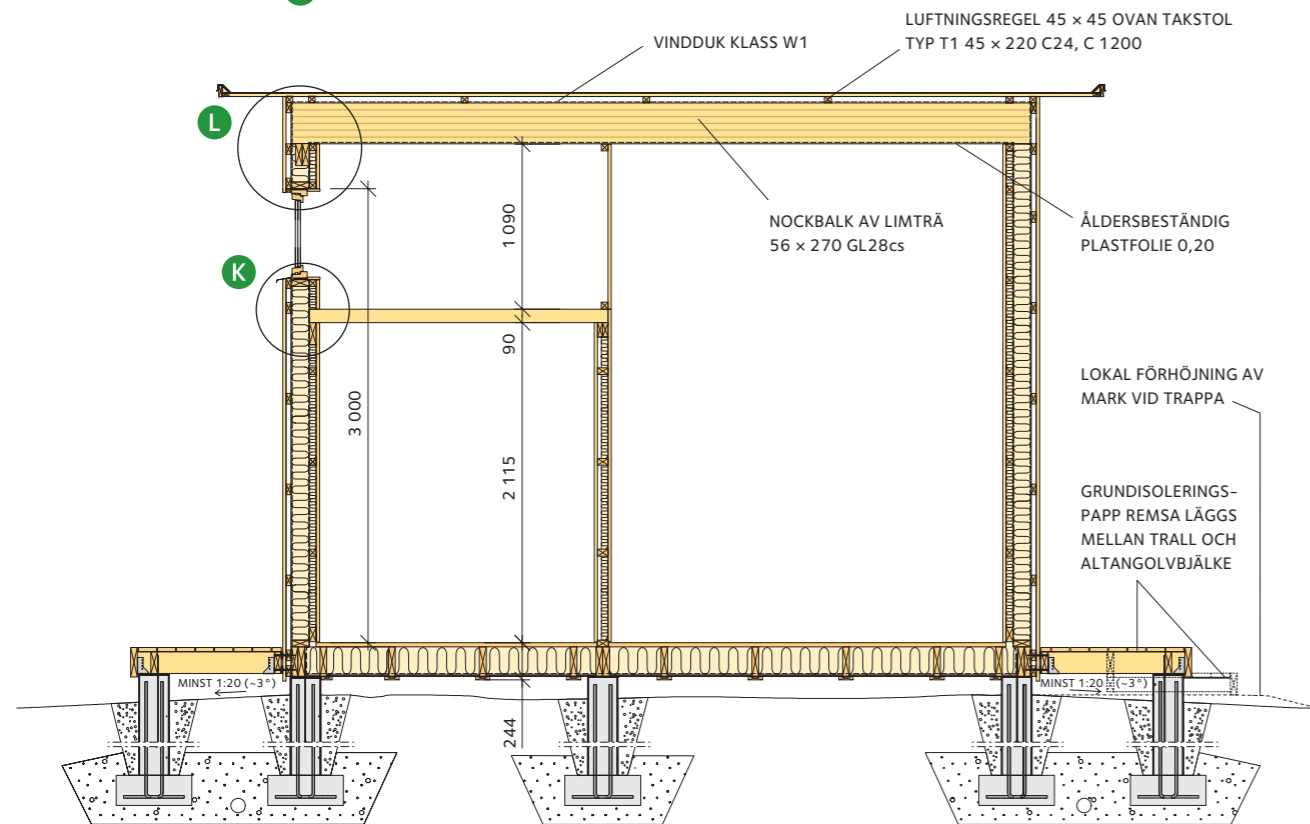
Res en vägg i taget, staga provisoriskt och skruva syllen till bärlinorna med 2 stycken träskruv Ø 5,0 × 90, c 200, se detalj **G**. Väggarna fästs till varandra i hörn med 1 styck träskruv Ø 6 × 90, c 300, se detalj **M**. Nockbalk fästs till vägg med 3 stycken träskruv Ø 6 × 90 från vardera sida nockbalken av limträ 56 × 270 GL28cs.

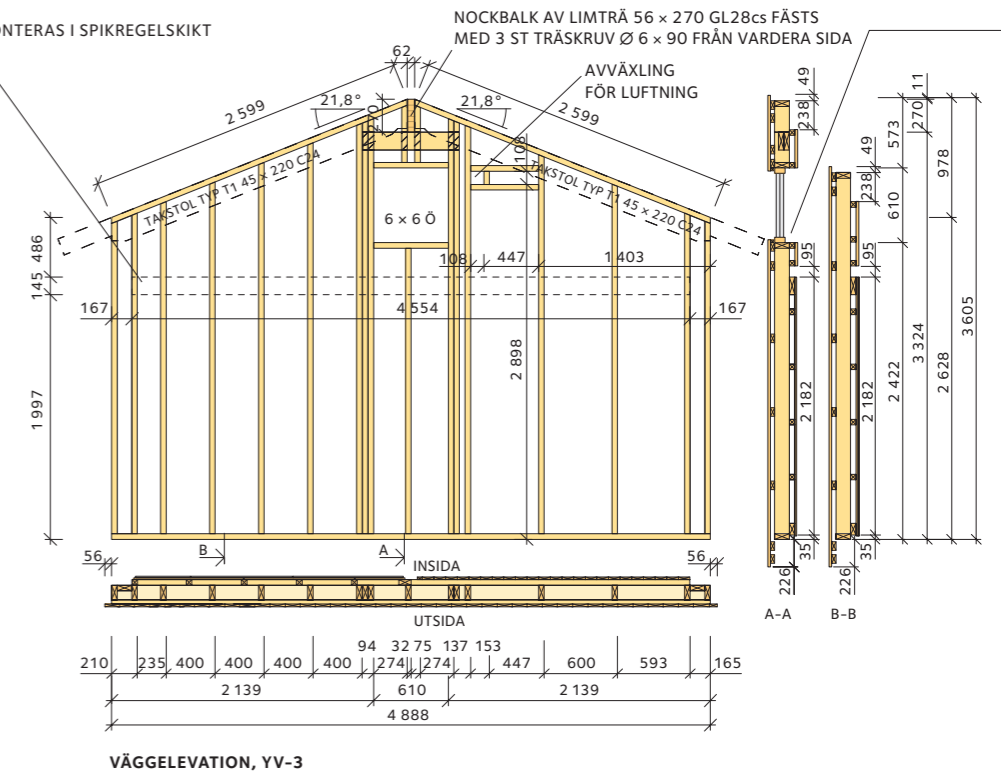
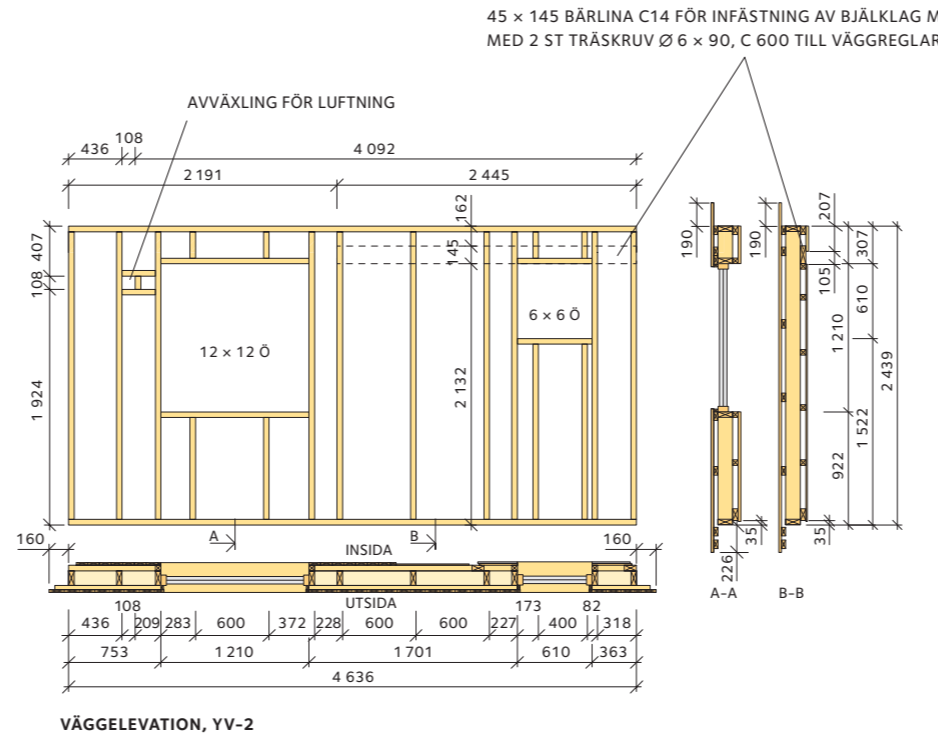
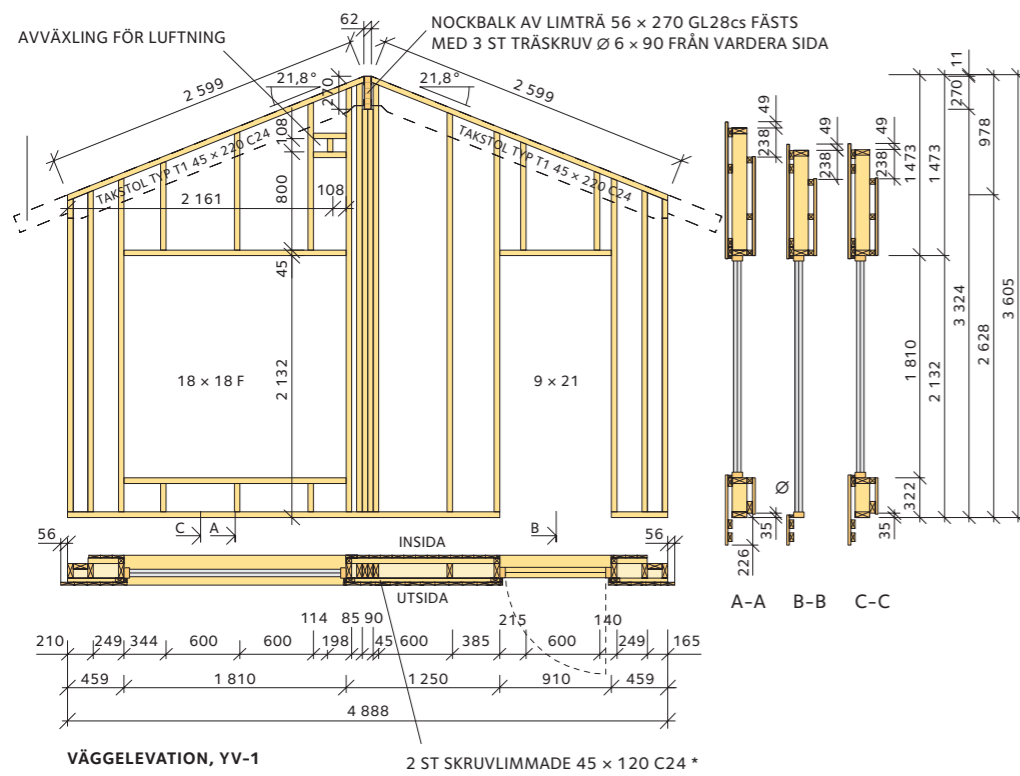
Regelverket stabiliseras på insidan med liggande reglar 45 × 45, c 600 (c 300 i WC och dusch, se **VÄGGELEVATION**).

Åldersbeständig plastfolie alternativt invändig vindpapp sätts upp före liggande reglar 45 × 45 mot stommens insida. Den åldersbeständiga plastfolien rekommenderas enbart vid permanent uppvärmning till minst cirka +18 °C. Om Attefallshuset används under den varma årstiden och bara tillfälligt under vintern är en vindpapp av kvalitet AC 350 lämplig.

Innerväggarnas regelverk skräsplikas ihop med 2 × 2 stycken varmförzinkade trädspik 2,8 × 75, vid varje knutpunkt, reses därefter och skruvas ihop till omliggande stomme med träskruv Ø 5 × 90, c 500.

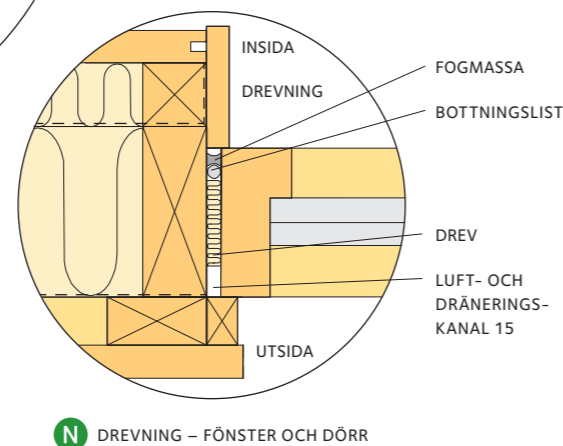
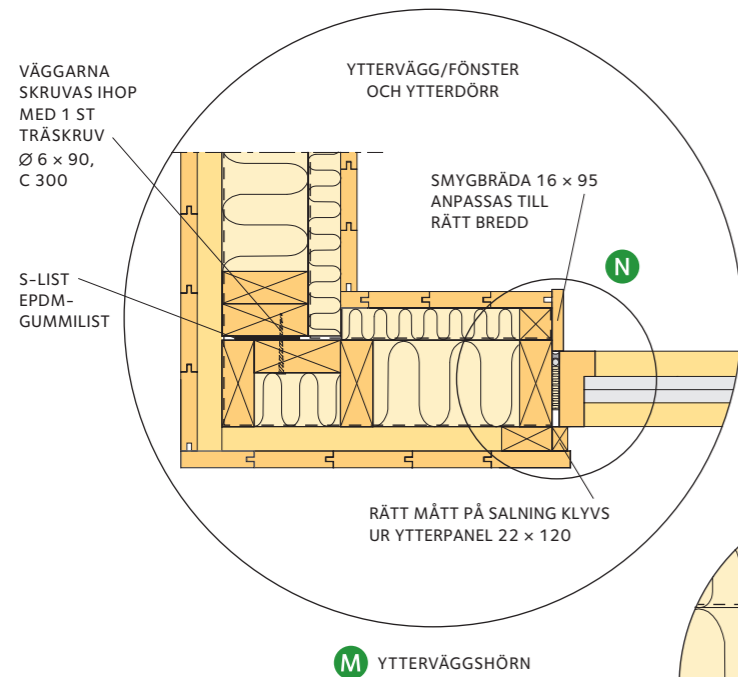
För övrigt hänvisas till ritningar: **VÄGGELEVATION YV1 – YV4** och **VÄGGELEVATION IV5 – IV9** samt **VÄGGPLAN**.



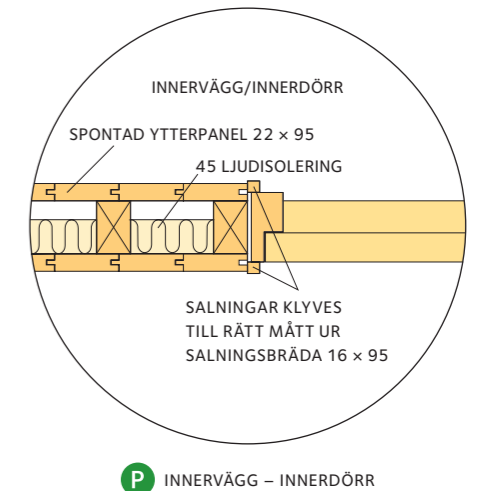
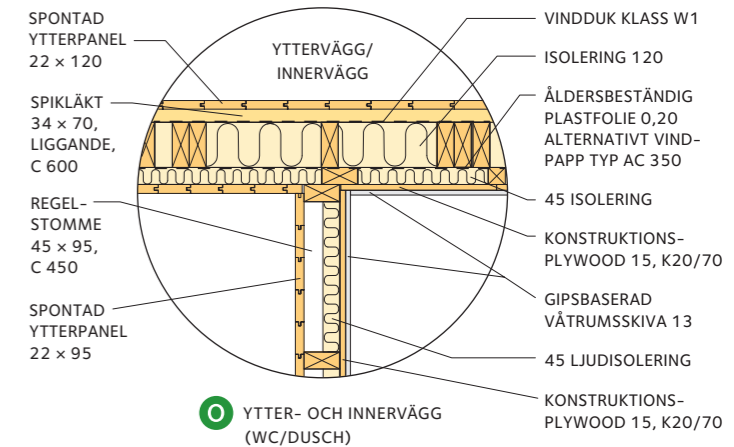
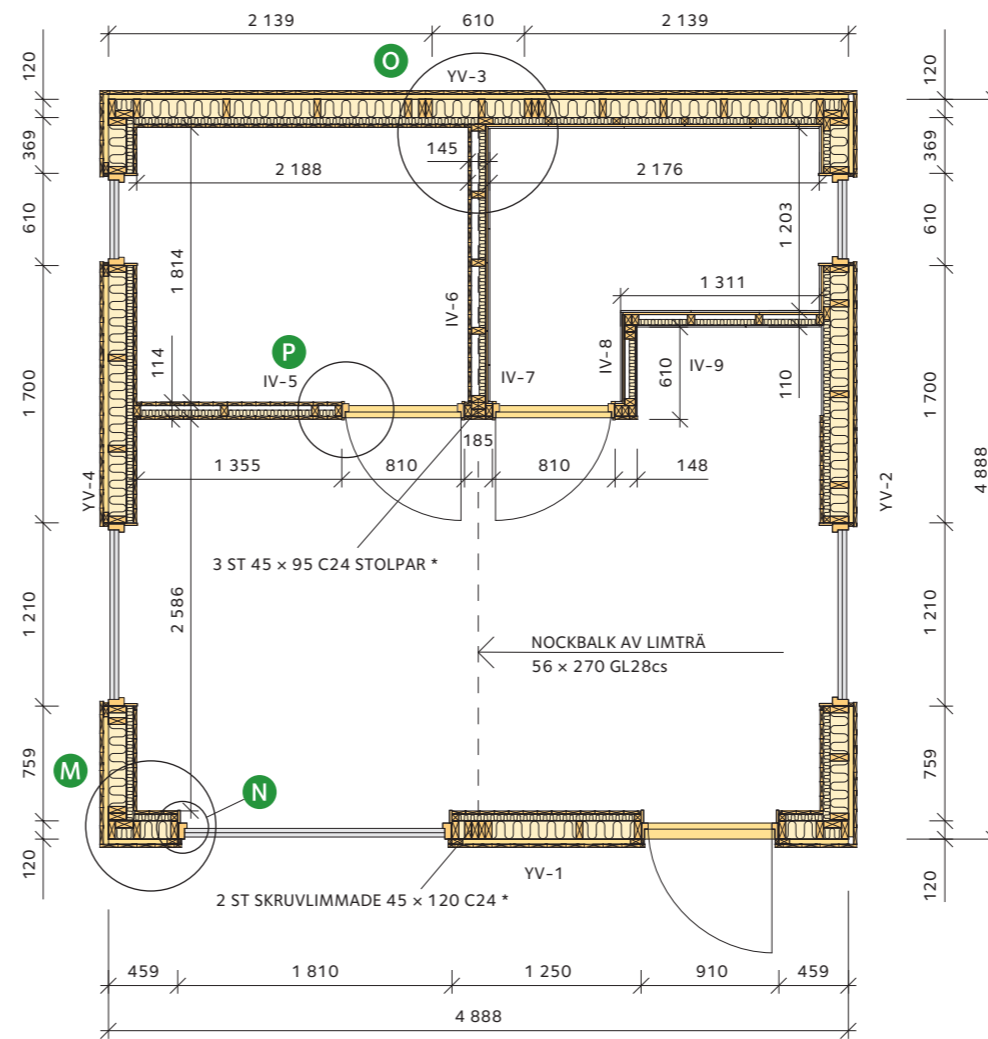


ANVISNINGAR
* = VÄGGREGLAR SKRUVLIMMAS MED 2 ST STRÄNGAR TRÄLIM PÅ EN YTA, SKRUVAS MED TRÄSKRUV Ø 6 x 90, C 300

ANVISNINGAR
YV = YTTERVÄGG
IV = INNERVÄGG
* = VÄGGREGLAR SKRUVLIMMAS MED 2 ST STRÄNGAR TRÄLIM PÅ EN YTA, SKRUVAS MED TRÄSKRUV Ø 6 x 90, C 300

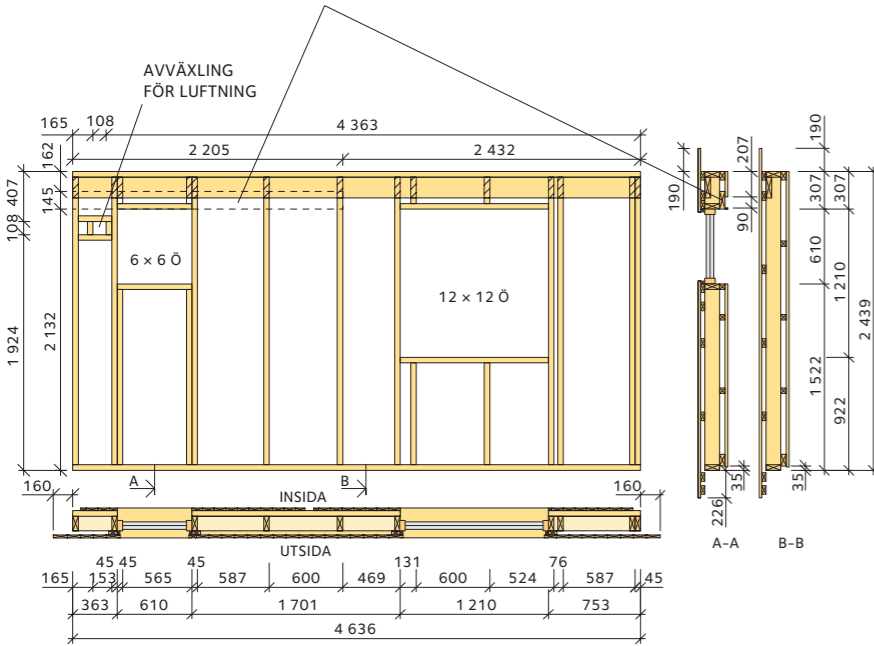


DREVNING SKER UTFRÅN MED DREV MOT EN BOTTNINGSLIST AV GUMMI SOM MONTERAS MELLAN KARM OCH STOMME. DREVA KONTINUERLIGT MED OBRUTEN REMSA SOM VIKS OCH TRYCKS IN I MELLANRUMMET RUNT HELA FÖNSTRET. LUFT- OCH DRÄNERINGSKANAL (SKA VARA MINST 15 MM OCH LÖPA RUNT HELA FÖNSTERKARMEN).

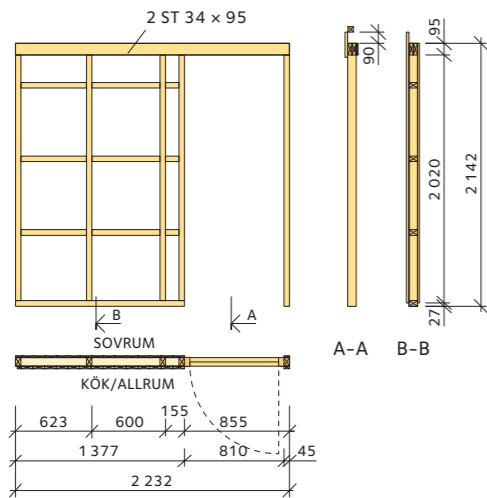


VÄGGPLAN
OBSERVERA YTTERMÅTT AVSER UTSIDA STOMME
OBSERVERA INNERMÅTT AVSER FÄRDIG VÄGG

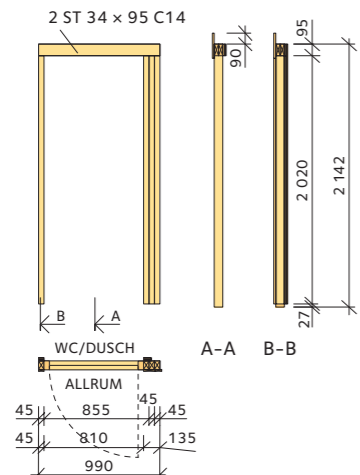
45 x 145 BÄRLINA C14 FÖR INFÄSTNING AV BJÄLKLAG MONTERAS I SPIKREGELSKIKT MED 2 ST TRÅSKRUV Ø 6 x 90, C 600 TILL VÄGGREGLAR



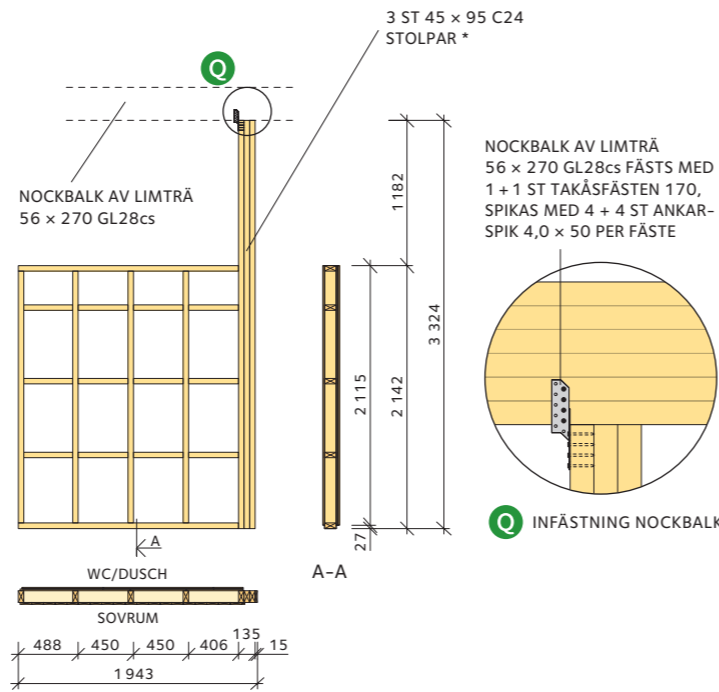
VÄGGELEVATION, YV-4



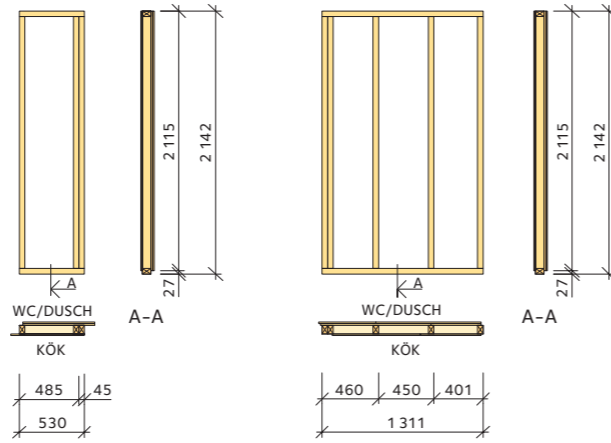
VÄGGELEVATION, IV-5



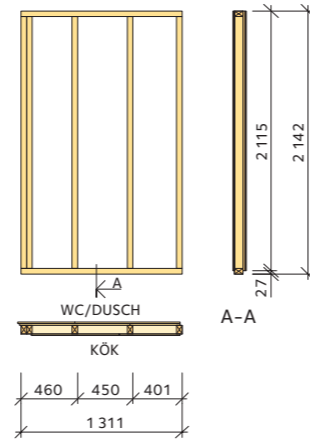
VÄGGELEVATION, IV-7



VÄGGELEVATION, IV-6 (BÄRANDE INNERVÄGG)



VÄGGELEVATION, IV-8



VÄGGELEVATION, IV-9

ANVISNINGAR
VÄGGAR OCH GÖLV I BADRUM SKA BYGGAS UPP ENLIGT BRANSCHREGLER SÄKER VATTENINSTALLATION:
• BYGG BADRUMMET RÄTT.
• BJÄLKLAGETS UPPBYGGNAD.
• FUKTSÄKERHETSPROJEKTERING VÅTRUMSYTTERVÄGG.
LÄS MER PÅ WWW.SAKERVATTEN.SE

6 Tak

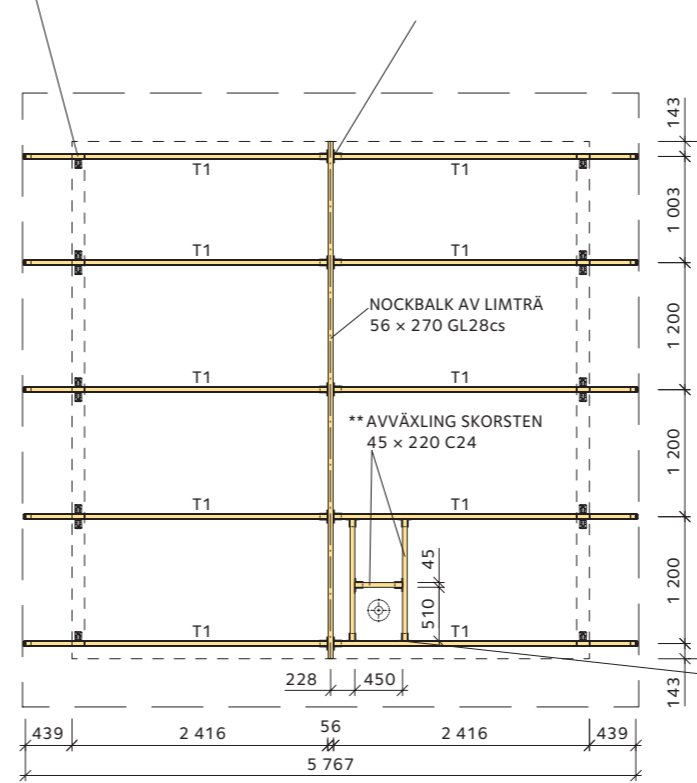
Kapa takstolar typ T1 i rätt utförande enligt ritning **SEKTION A-A** och **TAKSTOL**.

Montera balkskor 45 x 168 x 85 x 2,0 på nockbalken, c 1200, enligt detalj **H**. Dessa spikas med 6 + 12 ankarspik 4,0 x 40. Montera därefter 1 + 1 vinkelbeslag med förstärkning 90 x 90 x 60 x 2,5 på hammarbandet. Vinkelbeslag med förstärkning spikas med 5 + 5 styck ankarspik 4,0 x 40, enligt detalj **F**. Lägg därefter upp takstolarna typ T1 i respektive balksko samt på hammarbandet.

För eventuell skorsten – utför avvaxling. Följ skorstenstillverkarens anvisningar avseende avvaxling och genomföring.

TAKSTOL TYP T1 45 x 220 C24, C 1200 FÄSTS MOT HAMMARBAND MED 1 + 1 ST VINKELBESLAG MED FÖRSTÄRKNING 90 x 90 x 60 x 2,5 SPIKAS MED 5 + 5 ST ANKARSPIK 4,0 x 40

TAKSTOL TYP T1 45 x 220 C24, C 1200 FÄSTS MOT NOCKBALK MED BALKSKO 45 x 168 x 85 x 2,0 SPIKAS ENLIGT **SPIKMÖNSTER 2** MED 6 + 12 ST ANKARSPIK 4,0 x 40 RESPEKTIVE 4,0 x 50



TAKPLAN
OBSERVERA YTTERMÅTT AVSER UTSIDA STOMME

Montera därefter vindduk klass W1 direkt på takstolarna typ T1 med häftklammer. Därefter monteras luftningsreglarna 45 x 45 på respektive takstol typ T1 i takstolens längdriktning. Dessa spikas med varmförzinkad trådspik 3,4 x 100, c 400. Sedan monteras underlagssponen 23 x 95 över hela yttertakets. Vänd den rillade sidan ner och fjädern uppåt. Spikas med 1 styck varmförzinkad trådspik 2,8 x 75 per bräda och takstol. Börja vid takfoten och låt den första brädan sticka ner 20 mm utanför luftningsreglarna. Underlagssponen får skarvas högst 2 i bredd över samma takstol.

Bräda 22 x 95, c 1200 monteras mellan varje takstol under underlagsspont för infästning av rännkrok, se detalj **F**.

Fästkrokar för hängränna fästs ovanpå underlagssponen över varje takstoltass.

Lägg ut underlagspapp så snart som möjligt efter inbrädningen. Underlagspapp spikas med pappspik 2,5 x 25. Vid skarvning av underlagspappen ska skarven skäras snett nedåt för att hindra att vatten rinner in under pappen. Vid nock läggs pappen omlott. Ytskiktspappen fästs enligt papptillverkarens anvisningar.

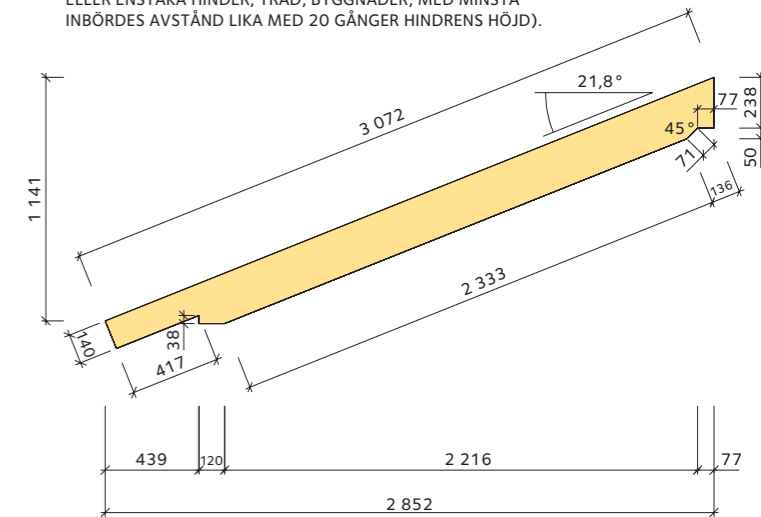
Insektsnät monteras ovan yttervägg och ska helt täcka den 45 höga luftspalten mellan alla takstolar.

För övrigt hänvisas till ritningar: **TAKPLAN**, **TAKSTOL**.

KONSTRUKTIVA FÖRUTSÄTTNINGAR TAKSTOL TYP T1

SNÖ: SNÖZON MAXIMALT 3,5
VIND: $V_e = 26$ M/S, TERRÄNGTYP II, ENLIGT BOVERKETS KONSTRUKTIONSREGLER, EKS11 (BFS 2019:1).

(TERRÄNGTYP II = OMRÅDE MED LÅG VEGETATION SOM GRÄS ELLER ENSTAKA HINDER, TRÄD, BYGGNADER, MED MINSTA INBÖRDES AVSTÅND LIKA MED 20 GÅNGER HINDRENS HÖJD).



TAKSTOL
TAKSTOL TYP T1 45 x 220 C24
ANTAL: 10 ST C 1200, SNÖZON 3,5

AVVÄXLING MOT TAKSTOLAR TYP T1 45 x 220 C24, C1200 FÄSTS MED BALKSKO 45 x 168 x 85 x 2,0 SPIKAS ENLIGT **SPIKMÖNSTER 2** MED 6 + 12 ST ANKARSPIK 4,0 x 40 RESPEKTIVE 4,0 x 50

** AVVÄXLING SKORSTEN OCH AVSTÅND TILL BRÄNNBART MATERIAL ANPASSAS I MÅTT EFTER VALD SKORSTENSTILLVERKARE

7 Fasad

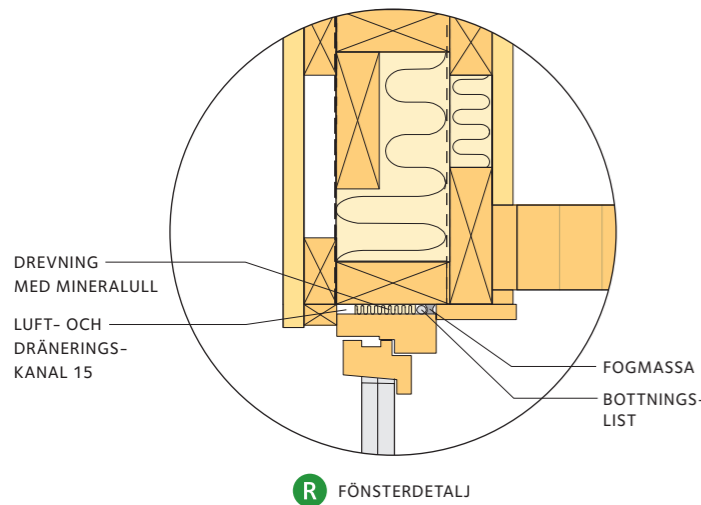
Ta bort papperet från plintarna innan den utvändiga panelen monteras.

Det finns industriella färgsystem som påförs innan leverans till byggarbetsplatsen. Industriellt ytbehandlade utvändiga panelbrädor som är märkta enligt certifieringssystemet Certifierad Målad Panel, CMP, uppfyller byggbranschens krav på ytbehandling av utvändigt trä. Den industriella ytbehandlingen ger ett jämnare slutresultat, längre underhållsintervall och en bättre total-ekonomi. Industriellt ytbehandlade utvändiga panelbrädor förekommer som grundmålade i ytbehandlingsklass CMP-G och grundmålade plus mellanstrukna i ytbehandlingsklass CMP-G/M. För bästa resultat färdigmålas industriellt ytbehandlade utvändiga panelbrädor enligt rekommendation från leverantören. Läs mer i byggbeskrivning *Certifierad Målad Panel*.

Såga rent i hörn och kring fönster- och dörröppningar.

För vart och ett av fönstren och för dörren – fixera karmen på plats med kilar, mät diagonalmåtten och väg av med vattenpass, fäst den därefter till stommen. Fäst salningsbrädor kring fönster och dörr och montera fönsterbleck. 22 mm salningar klyves i rätt bredd från panelbrädor 22 × 120. Utför drevning och tätning enligt detalj **R** och **N**. Läs mer i byggbeskrivning *Byta fönster* och byggbeskrivning *Montera dörr*.

Måla utvändiga panelbrädor och list- och regelverk en andra eller sista gång beroende på ytbehandlingsklass enligt CMP-systemet. Även fönster och dörr slutstrykes om så erfordras. Läs mer i byggbeskrivning *Nymålning av utvändigt trä*.



Isolera ytterhörnen och montera därefter vindduk klass W1 på regelstommens utsida. Sedan spikas spikläkt 34 × 70 liggande mot stommen med 2 stycken varmförzinkad trådspik 2,8 × 75 i varje korspunkt, c 600.

Panelen utförs här med stående spontad ytterpanel 22 × 120 som fästs till spikläkten med 2 stycken panelspik 2,8 × 55 per panelbräda, c 600. Läs mer i byggbeskrivning *Utvändiga träpaneler*.

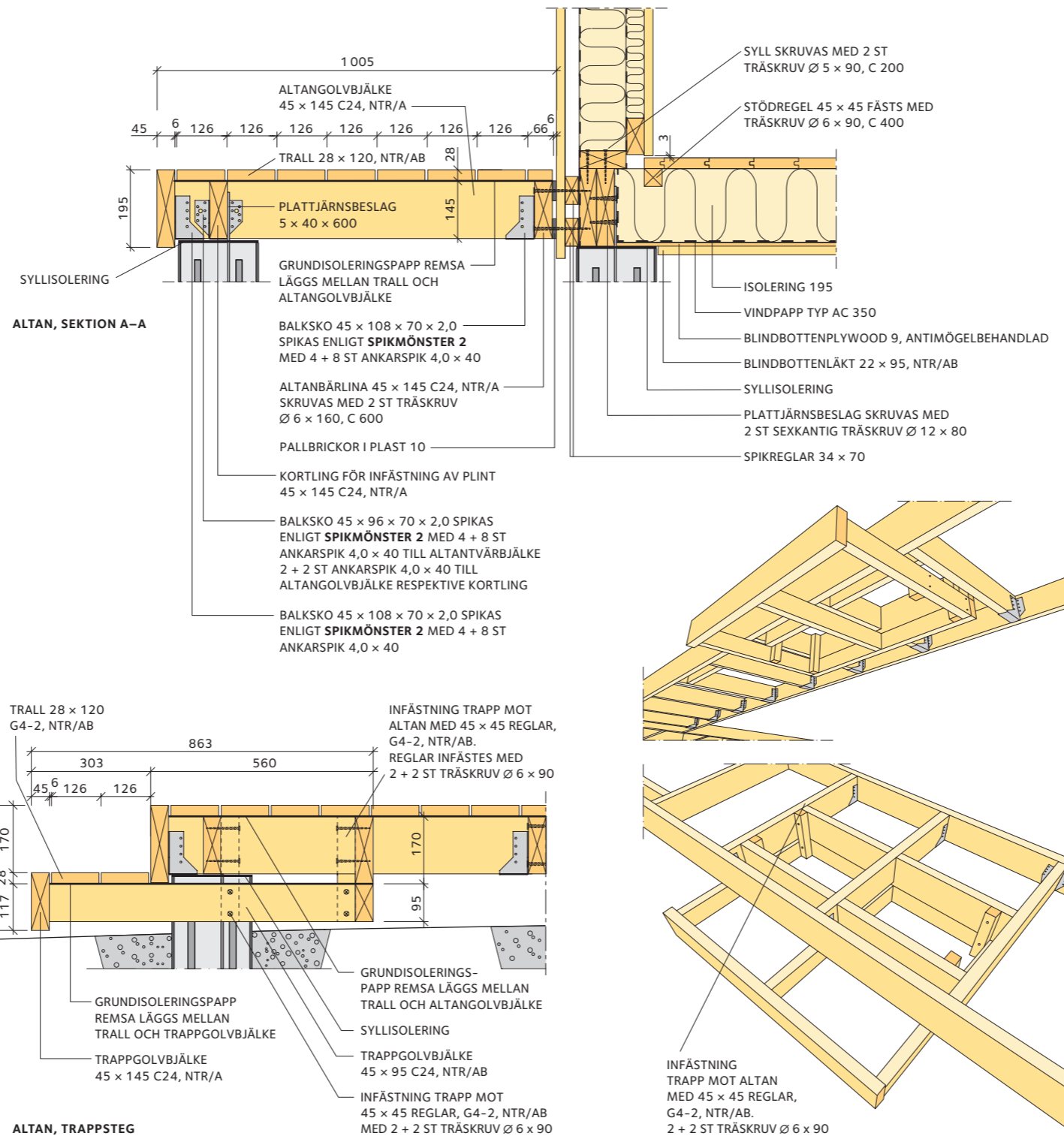
8 Altan och altantrapp

Om altan byggs samtidigt som Attefallshuset följ anvisningar under avsnitt **3 Grund** respektive **4 Bjälklag**.

Se ritning **PLINTPLAN HUS OCH ALTAN** och **BJÄLKLAGSPLAN HUS OCH ALTAN**.

Se också ritningar **ALTAN, SEKTION A-A** och **ALTAN, TRAPPSTEG**.

Altanbärlina 45 × 145 C24, NTR/A skruvas fast med 2 stycken träskruv $\varnothing 6 \times 160$, c 600 på utsida utvändiga panelbrädor på de



sidor av huset där altan ska byggas. Träskruvarna dras genom var sin spikregel 34 × 70 som tidigare monterats liggande på utsida regelstomme. Det ska sättas 2 stycken pallbrickor 10 av plast, c 600 mellan utvändiga panelbrädor och altanbärlina.

Nästa steg är att montera balkskor på altanbärlina, kortlingar och altankantbjälkar. Därefter monteras altangolvbjälkarna samman med dessa enligt ritning **BJÄLKLAGSPLAN HUS OCH ALTAN**.

Altantrappan utförs frihängande ovan mark i altanbjälklaget. Se **ALTAN, TRAPPSTEG**.

Altangolvbjälkars översida fuktskyddas med remsa av grundisoleringspapp som läggs ut längs altangolvbjälkarna, så att grundisoleringspappen går förbi kanterna några centimeter. Grundisoleringspappen bör vikas ner längs kanterna för att vatten ska rinna av.

Altanens golv görs av trall 28 × 120, NTR/AB. Montera trallen med kant till kantavstånd 126 när trallen spikas eller skruvas fast, så blir springorna lika stora. Använd trallskruv eller kamspik med 55 längd.

Den här typen av konstruktioner utsätts med tiden för stora påfrestningar i form av temperaturvariationer, fukt och belastning. Välj därför material av god kvalitet som är anpassat till det hårda utomhusklimatet.

Välj tryckimpregnerat trä i träskyddsklass NTR/A till:

- trä i kontakt med mark.
- trä i konstruktioner där personsäkerheten kräver att dessa inte försvagas (till skydd mot olycksfall).
- trä som är svårutbytbar efter inbyggnad i fuktig miljö (till exempel i syllar, på plintar och betongplattor).

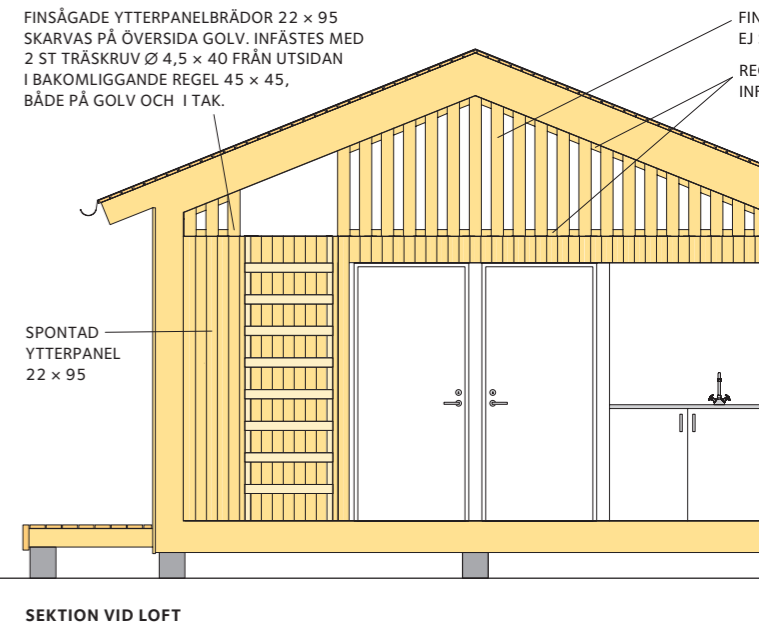
Välj tryckimpregnerat trä i träskyddsklass NTR/AB till:

- oskyddat trä ovan mark.

Läs mer i byggbeskrivning *Bra att veta om impregnerat trä*.

9 Bjälklag till loft

Bjälklaget utgörs av liggande limträbalkar 90 × 405 GL30c som monteras enligt ritning **SEKTION A-A** och **SEKTION B-B**. Limträbalkarna läggs upp på innervägg respektive på bärlina infälld i ytterväggen stående regelverk. De liggande limträbalkarna monteras en och en och fästs successivt och skråskruvas med 2 stycken träskruv av dimensionen $\varnothing 6 \times 90$ i varje limträbalk. Se detalj på ritning **SEKTION B-B**.



10 Invändiga ytor

Dra nödvändiga installationer i regelverket.

Massiv golvtolja 27 × 95 spikas eller skruvas över bjälklaget. Vänd notsidan mot väggen på den första brädan och skruva/spika dolt i fjädern mot varje golvbjälke – bräda för bräda, använd dyckert 2,8 × 75 eller golvskruv längd 62. Använd en kloss av golvvirket för att slå samman golvbrädorna.

För utrymmen som är permanent uppvärmda till cirka 18 °C väljs ett trägolv torkat till målfuktkvot 8 %, det vill säga 7,0 – 9,0 % fuktkvot (= kvot av vattnets vikt och träets torrsvikt). Sådana golv kan läggas in direkt efter leverans. För ej uppvärmda utrymmen väljer man slätspont med målfuktkvot 16 %, det vill säga 13,5 – 18 % fuktkvot. Läs mer i byggbeskrivning *Lägga Trægolv*.

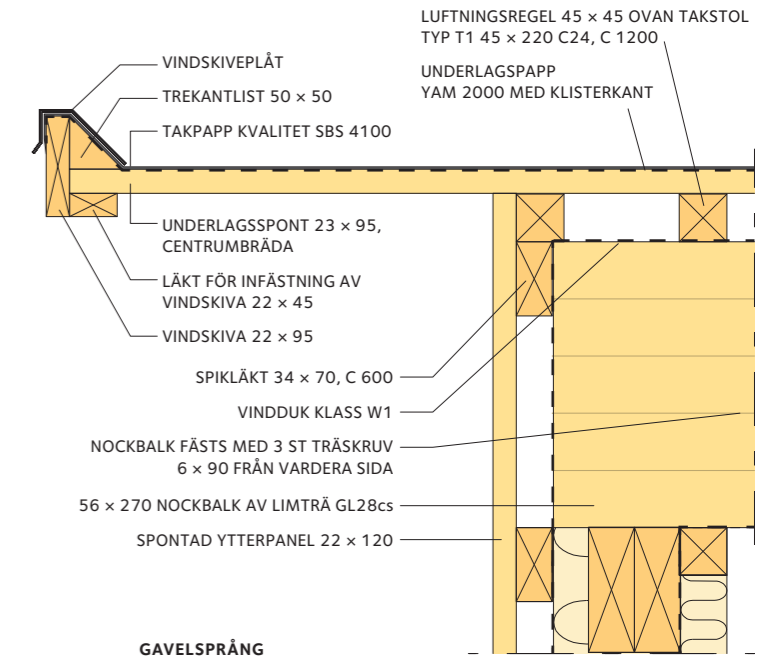
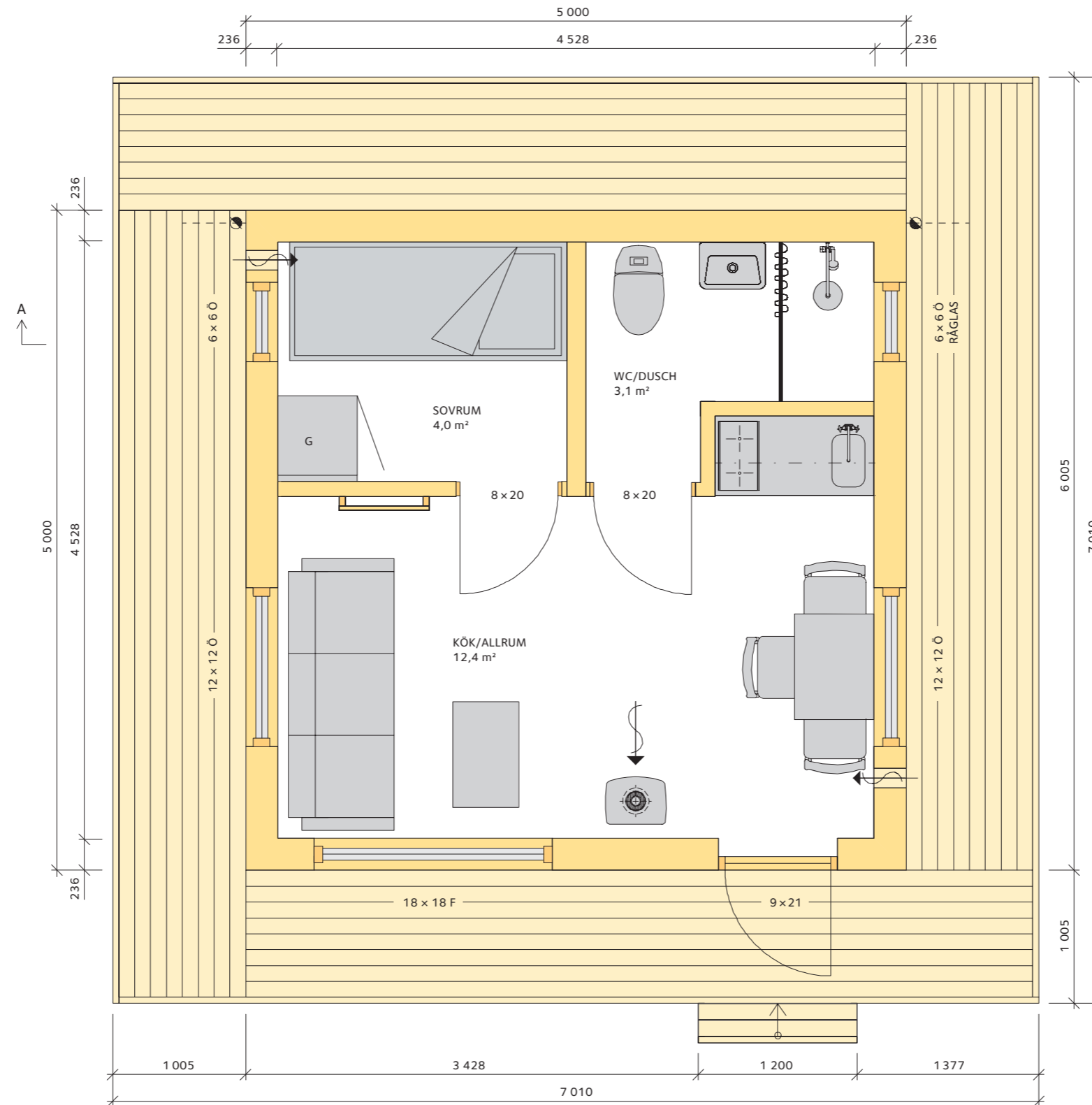
Sätt upp innerpanelen på vägg och i tak med dyckert 2,0 × 50. Skarva över regel eller takstol och se till att skarvarna blir jämnt fördelade över hela vägg- och takytan. För målning invändigt läs byggbeskrivning *Måla inomhus*.

Innerväggar i WC och dusch, där ska tillämpas gällande branschregler. Se www.sakervatten.se.

11 Utvändigt

Spika läkt 22 × 45 för infästning av vindskiva 22 × 95, trekantlist 50 × 50 på underlagsponton vid gavlarna med varmförzinkad trådspik 2,8 × 75. Ta upp eventuella hål för skorsten som monterar enligt skorstenstillverkarens anvisningar.

Montera vindskiveplåt som fästs med skruv 4,2 × 25, varannan skruv från sidan och varannan ifrån ovan c 300.



12 Tekniska installationer

Elinstallationer: Inför planering av Attefallshuset måste man kontrollera om den befintliga gruppcentralen i befintligt hus räcker till även för Attefallshuset. Om man till exempel planerar att ha eluppvärmning, kök, kyl och frys i Attefallshuset måste en elingenjör anlitas redan på planeringsstadiet. Dragning av elledningarna kan med fördel göras i ytterväggarnas horisontella 45 × 45 regelskikt. Hål för tomrör borras genom innerväggsreglarna. All elinstallation måste utföras av behörig elinstallatör.

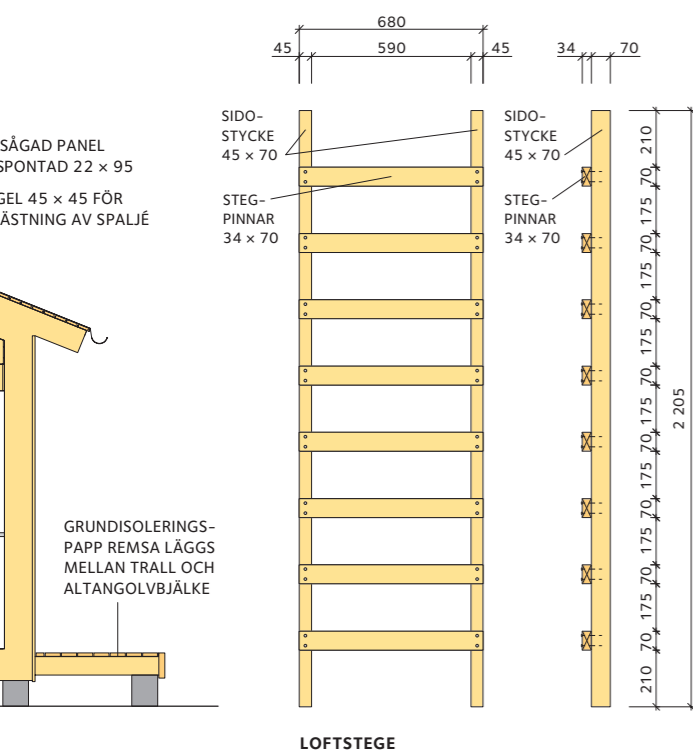
VVS-installationer: Om Attefallshuset ska ha vattenburen värme via radiatorer bör man kontakta en VVS-ingenjör för dimensionering och rådgivning. Om man planerar att ha våtgrupper, till exempel wc, bad eller tvättstuga i Attefallshuset så gäller också att man bör anlita fackman på området. Olika sanitetsenheter, exempelvis wc-stol, dusch, tvättställ och tvättmaskiner, kräver olika rördimensioner på avloppsledningarna. Det går inte att koppla en wc-stol till en avloppsledning avsedd för exempelvis ett tvättställ. Rådfråga därför alltid en VVS-ingenjör för att få ett korrekt utförande.

För övrigt läs mer på www.sakervatten.se. Där finns gällande regler för säker vatteninstallation.

Ventilation: Systemet för ventilationen av Attefallshuset kan ske via självdrag alternativt fläktstyrd ventilation. Rådfråga en fackman vid planeringen av byggnationen. Ska Attefallshuset utrustas med öppen spis måste dess utformning anpassas till valet av ventilationssystem, annars kan spisen vid vissa förhållanden börja ryka in. Rådgör med en sotare på din ort.

13 Materialspecifikation

På www.byggbeskrivningar.se finns det möjlighet att få ut kaplistor och materialspecifikationer för Attefallshuset.





AB Jan-Adolf Olssons Trävaruaffär

Postadress:
Svanvik 243
471 72 Hjärteby
Tel: 0304-66 70 90
Län: 14 Västra Götaland län
Mail: jan.ot@live.se
Webbsida: www.olssonstravaror.se

Certifierad Träexpert:

Visas denna symbol betyder det att företaget är Certifierad Träexpert, vilket innebär att man har ett dokumenterat stort kunnande inom trä, vilket ger trygghet vid köp av trävaror.



AB Järna Trä- & Byggvaror

Postadress:
Tuna Industriväg 19
153 21 JÄRNA
Tel: 08-554 811 10
Län: 01 Stockholm
Mail: info@jarnatra.se
Webbsida: www.jarnatra.se



AB Karl Hedin bygghandel

Postadress:
Koppardalsvägen 34
774 23 AVESTA
Tel: 0226-864 80
Län: 20 Dalarna
Mail: info.avesta@abkarlhedin.se
Webbsida: www.abkarlhedin.se



AB Karl Hedin bygghandel

Postadress:
Skäggargatan 7
781 71 BORLÄNGE
Tel: 0243-21 30 90
Län: 20 Dalarna
Mail: info.borlange@abkarlhedin.se
Webbsida: www.abkarlhedin.se





AB Karl Hedin bygghandel

Postadress:

Lillsjörännan 16

746 50 BÅLSTA

Tel: 0171-558 55

Län: 03 Uppsala

Mail: order.balsta@abkarlhedin.se

Webbsida: www.abkarlhedin.se



AB Karl Hedin bygghandel

Postadress:

Brånavägen 9

828 21 EDSBYN

Tel: 0271-587 50

Län: 21 Gävleborg

Mail: info.edsbyn@abkarlhedin.se

Webbsida: www.abkarlhedin.se



AB Karl Hedin bygghandel

Postadress:

Romgatan 12

745 37 ENKÖPING

Tel: 0171-275 70

Län: 03 Uppsala

Mail: info.enkoping@abkarlhedin.se

Webbsida: www.abkarlhedin.se



AB Karl Hedin bygghandel

Postadress:

Rinmansgatan 2

633 46 ESKILSTUNA

Tel: 016-15 74 00

Län: 04 Södermanland

Mail: info.eskilstuna@abkarlhedin.se

Webbsida: www.abkarlhedin.se



AB Karl Hedin bygghandel

Postadress:

Bergslagsvägen 49

737 02 FAGERSTA

Tel: 0223-435 70

Län: 19 Västmanland

Mail: info.fagersta@abkarlhedin.se

Webbsida: www.abkarlhedin.se



AB Karl Hedin bygghandel

Postadress:

Strandvägen 23

791 27 FALUN

Tel: 023-480 60

Län: 20 Dalarna

Mail: info.falun@abkarlhedin.se

Webbsida: www.abkarlhedin.se



AB Karl Hedin bygghandel

Postadress:

Upplandsgatan 20

802 83 GÄVLE

Tel: 026-66 46 00

Län: 21 Gävleborg

Mail: info.gavle@abkarlhedin.se

Webbsida: www.abkarlhedin.se



AB Karl Hedin bygghandel

Postadress:

Hedvägen 9

683 33 HAGFORS

Tel: 0563-127 80

Län: 17 Värmland

Mail: info.hagfors@abkarlhedin.se

Webbsida: www.hagforstra.se





AB Karl Hedin bygghandel

Postadress:
Energigatan 4
734 32 HALLSTAHAMMAR
Tel: 0220-125 40
Län: 19 Västmanland
Mail: order.hallstahammar@abkarlhedin.se
Webbsida: www.abkarlhedin.se



AB Karl Hedin bygghandel

Postadress:
Vårgatan 6
776 22 HEDEMORA
Tel: 0225-59 55 00
Län: 20 Dalarna
Mail: info.hedemora@abkarlhedin.se
Webbsida: www.abkarlhedin.se



AB Karl Hedin bygghandel

Postadress:
Rönningsgatan 11
813 34 HOFORS
Tel: 0290-270 40
Län: 21 Gävleborg
Mail: info.hofors@abkarlhedin.se
Webbsida: www.abkarlhedin.se



AB Karl Hedin bygghandel

Postadress:
Ullsättersvägen 1 A
824 34 HUDIKSVALL
Tel: 0650-768 30
Län: 21 Gävleborg
Mail: info.hudiksvall@abkarlhedin.se
Webbsida: www.abkarlhedin.se



AB Karl Hedin bygghandel

Postadress:
Maskinvägen 24
691 37 KARLSKOGA
Tel: 0586-80150
Län: 17 Värmland
Mail:
Webbsida:



AB Karl Hedin bygghandel

Postadress:
Aygatan 2
653 43 KARLSTAD
Tel: 054-10 04 00
Län: 17 Värmland
Mail: info.karlstad@abkarlhedin.se
Webbsida: www.abkarlhedin.se



AB Karl Hedin bygghandel

Postadress:
Årstidsvägen 9
665 35 KIL
Tel: 0554-41630
Län: 17 Värmland
Mail:
Webbsida: www.abkarlhedin.se



AB Karl Hedin bygghandel

Postadress:
Karlstadsvägen 41
681 37 KRISTINEHAMN
Tel: 0550-275 60
Län: 17 Värmland
Mail: info.kristinehamn@abkarlhedin.se
Webbsida: www.abkarlhedin.se



AB Karl Hedin bygghandel

Postadress:

Hogenäs Industriområde 5

456 91 KUNGSHAMN

Tel: 0523-27 00 00

Län: 14 Västra Götaland län

Mail: info.kungshamn@abkarlhedin.se

Webbsida: www.abkarlhedin.se



AB Karl Hedin bygghandel

Postadress:

Järnvägsgatan 2

731 36 KÖPING

Tel: 0221-345 80

Län: 19 Västmanland

Mail: info.koping@abkarlhedin.se

Webbsida: www.abkarlhedin.se



AB Karl Hedin bygghandel

Postadress:

Revirvägen 2

695 21 LAXÅ

Tel: 0584-108 55

Län: 18 Örebro län

Mail: info.laxa@abkarlhedin.se

Webbsida: www.abkarlhedin.se



AB Karl Hedin bygghandel

Postadress:

Järnavägen 11

793 26 LEKSAND

Tel: 0247-79 66 00

Län: 20 Dalarna

Mail: info.leksand@abkarlhedin.se

Webbsida: www.abkarlhedin.se





AB Karl Hedin bygghandel

Postadress:

Tennisgatan 1

711 34 LINDESBERG

Tel: 0581-870 80

Län: 18 Örebro län

Mail: info.lindesberg@abkarlhedin.se

Webbsida: www.abkarlhedin.se



AB Karl Hedin bygghandel

Postadress:

Bjuråkersvägen 51

827 31 LJUSDAL

Tel: 0651-133 55

Län: 21 Gävleborg

Mail: info.ljusdal@abkarlhedin.se

Webbsida: www.abkarlhedin.se



AB Karl Hedin bygghandel

Postadress:

Snöåvägen 20

771 42 LUDVIKA

Tel: 0240-137 05

Län: 20 Dalarna

Mail: info.ludvika@abkarlhedin.se

Webbsida: www.abkarlhedin.se



AB Karl Hedin bygghandel

Postadress:

Kråkbergsvägen 70

792 33 MORA

Tel: 0250-285 50

Län: 20 Dalarna

Mail: info.mora@abkarlhedin.se

Webbsida: www.abkarlhedin.se



AB Karl Hedin bygghandel

Postadress:

Säleby 31

455 91 MUNKEDAL

Tel: 0524-105 10

Län: 14 Västra Götaland län

Mail: info.munkedal@abkarlhedin.se

Webbsida: www.abkarlhedin.se



AB Karl Hedin bygghandel

Postadress:

Haga 205

826 62 NORRALA

Tel: 0270-121 94

Län: 21 Gävleborg

Mail: info.soderhamn@abkarlhedin.se

Webbsida: www.abkarlhedin.se



AB Karl Hedin bygghandel

Postadress:

Görlavägen 3

761 41 NORRTÄLJE

Tel: 0176-188 84

Län: 01 Stockholm

Mail: info.norrtalje@abkarlhedin.se

Webbsida: www.abkarlhedin.se



AB Karl Hedin bygghandel

Postadress:

Moravägen 9

794 34 ORSA

Tel: 0250-433 00

Län: 20 Dalarna

Mail: info.orsa@abkarlhedin.se

Webbsida: www.abkarlhedin.se



AB Karl Hedin bygghandel

Postadress:

Furudalsvägen 15

795 32 RÄTTVIK

Tel: 0248-79 70 30

Län: 20 Dalarna

Mail: info.rattvik@abkarlhedin.se

Webbsida: www.abkarlhedin.se



AB Karl Hedin bygghandel

Postadress:

Snickargatan 1

733 38 SALA

Tel: 0224-160 75

Län: 19 Västmanland

Mail: info.sala@abkarlhedin.se

Webbsida: www.abkarlhedin.se



AB Karl Hedin bygghandel

Postadress:

Fredriksgatan 75

811 36 SANDVIKEN

Tel: 026-25 99 60

Län: 21 Gävleborg

Mail: info.sandviken@abkarlhedin.se

Webbsida: www.abkarlhedin.se



AB Karl Hedin bygghandel

Postadress:

Mästarvägen 10

645 41 STRÄNGNÄS

Tel: 0152-227 80

Län: 04 Södermanland

Mail: info.strangnas@abkarlhedin.se

Webbsida: www.abkarlhedin.se



AB Karl Hedin bygghandel

Postadress:
Kontorsvägen 4
852 29 SUNDSVALL
Tel: 060-750 56 00
Län: 22 Västernorrland
Mail:
Webbsida:



AB Karl Hedin bygghandel

Postadress:
Rönna väg 11
686 31 SUNNE
Tel: 0565-135 20
Län: 17 Värmland
Mail: info.sunne@abkarlhedin.se
Webbsida: www.abkarlhedin.se



AB Karl Hedin bygghandel

Postadress:
Järnvägsgatan 7
842 32 SVEG
Tel: 0680-71 12 10
Län: 23 Jämtland
Mail: info.sveg@abkarlhedin.se
Webbsida: www.abkarlhedin.se



AB Karl Hedin bygghandel

Postadress:
Jöns Eriks väg 2
783 35 SÄTER
Tel: 0225-529 60
Län: 20 Dalarna
Mail: info.sater@abkarlhedin.se
Webbsida: www.abkarlhedin.se



AB Karl Hedin bygghandel

Postadress:

Terminalvägen 6

861 36 TIMRÅ

Tel: 060-57 10 50

Län: 22 Västernorrland

Mail: order.timra@abkarlhedin.se

Webbsida: www.abkarlhedin.se



AB Karl Hedin bygghandel

Postadress:

Vasserudsvägen 8

685 93 TORSBY

Tel: 0560-120 40

Län: 17 Värmland

Mail: info.torsby@abkarlhedin.se

Webbsida: www.abkarlhedin.se



AB Karl Hedin bygghandel

Postadress:

Montörvägen 5

461 37 TROLLHÄTTAN

Tel: 0520-48 80 00

Län: 14 Västra Götaland län

Mail: info.trollhattan@abkarlhedin.se

Webbsida: www.abkarlhedin.se



AB Karl Hedin bygghandel

Postadress:

Industrigatan 1

840 92 VEMDALEN

Tel: 0684-161 60

Län: 23 Jämtland

Mail: order.vemdalen@abkarlhedin.se

Webbsida: www.abkarlhedin.se



AB Karl Hedin bygghandel

Postadress:

Skyttegatan 2

462 32 VÄNERSBORG

Tel: 0521-27 39 00

Län: 14 Västra Götaland län

Mail: info.vanersborg@abkarlhedin.se

Webbsida: www.abkarlhedin.se



AB Karl Hedin bygghandel

Postadress:

Verkstadsgatan 12

702 03 ÖREBRO

Tel: 019-20 99 00

Län: 18 Örebro län

Mail: info.orebro@abkarlhedin.se

Webbsida: www.abkarlhedin.se



AB Karl Hedin bygghandel

Postadress:

Bangårdsgatan 44

831 45 ÖSTERSUND

Tel: 063-15 76 60

Län: 23 Jämtland

Mail: info.ostersund@abkarlhedin.se

Webbsida: www.abkarlhedin.se



AB Karl Hedin Bygghandel Rimbo

Postadress:

Finstavägen 4

762 51 RIMBO

Tel: 0175-714 10

Län: 01 Stockholm

Mail:

Webbsida:

<https://www.abkarlhedin.se/bygghandel/karta/rimbo/>



AB Karl Hedin bygghandel

Postadress:

Konsul Lundströms väg 6

682 33 FILIPSTAD

Tel: 0590-100 39

Län: 17 Värmland

Mail: info.filipstad@abkarlhedin.se

Webbsida: www.abkarlhedin.se



AB Knut Lindgren

Postadress:

Strömgatan 12

362 21 TINGSRYD

Tel: 0477-554 30

Län: 07 Kronoberg

Mail: info@lindgrens-bygg.com

Webbsida: lindgrens-tingsryd.woody.se



AB NA Svensson Nyköping

Postadress:

Arnöleden 1

611 29 NYKÖPING

Tel: 0155-26 21 00

Län: 04 Södermanland

Mail: info@nasvensson.se

Webbsida: nasvensson-nykoping.woody.se/



AB NA Svensson Trosa/Vagnhärad

Postadress:

Kalkbruksvägen 2

610 71 VAGNHÄRAD

Tel: 0156-67 57 70

Län: 04 Södermanland

Mail: vagnharad@nasvensson.se

Webbsida: www.nasvensson-trosavagnharad.woody.se





AB NA Svensson/Huddinge

Postadress:

Djupåsvägen 8
141 02 HUDDINGE

Tel: 08-608 93 00

Län: 01 Stockholm

Mail: mailbox@woodyhuddinge.se

Webbsida: www.nasvensson-huddinge.woody.se



AB Rob Lidéns Järnhandel (Järnia)

Postadress:

Strandvägen 19
92432 SORSELE

Tel: 0952-10034

Län: 24 Västerbotten

Mail: info@jarniasorsele.se

Webbsida: www.jarniasorsele.se



Adamsson Bygg & Trä AB

Postadress:

Nyhem 229
843 93 Bräcke

Tel: 073-058 69 64

Län: 23 Jämtland

Mail: info@adamssonbygg.se

Webbsida: www.adamssonbygg.se



Allert Järn & Bygg AB

Postadress:

Ödängsvägen 4
59038 KISA

Tel: 0494-104 00

Län: 05 Östergötland

Mail: info@allertjarn.se

Webbsida: www.bolist.se/kisa



Anders Sjöbergs Byggmateriel AB

Postadress:

Pappersbruksvägen 10 B

28941 BROBY

Tel: 044-468 00

Län: 12 Skåne

Mail: info@sjobergsbyggmaterial.se

Webbsida:



Anders Trä i Loftahammar AB

Postadress:

Bågvik

59471 LOFTAHAMMAR

Tel: 0493-617 11

Län: 08 Kalmar

Mail: info@anderstra.se

Webbsida: www.bolist.se/loftahammar



Axel P. AB

Postadress:

Järngatan 2

66631 BENGTSFORS

Tel: 0531-615 30

Län: 14 Västra Götaland län

Mail: per-anders@axelp.se

Webbsida: www.bolist.se/bengtsfors



Backabo Byggvaror AB

Postadress:

Backabo

518 90 SANDARED [BORÅS]

Tel: 033-25 87 00

Län: 14 Västra Götaland län

Mail: elin.j-son@telia.com

Webbsida: www.bolist.se/sandared



Bagge Byggkonsult AB

Postadress:

Lappstavägen 14
96231 JOKKMOKK

Tel: 0971-58440

Län: 25 Norrbotten

Mail: anton@baggebygg.se

Webbsida: www.bolist.se/jokkmokk



Ballingslöv Frölunda (kök interiör högsbo)

Postadress:

Viktor Hasselbladsgatan 11
VÄSTRA FRÖLUNDA

Tel: 031-734 46 76

Län: 14 Västra Götaland län

Mail: order@ballingslovfrolunda.se

Webbsida: <https://kokochbad.nu/>



Bas Byggvaror i Åstorp AB

Postadress:

Gruvgatan 32
265 22 NYVÅNG

Tel: 042-37 74 60

Län: 12 Skåne

Mail: info@basbyggvaror.se

Webbsida: www.basbyggvaror.se



Benab Byggmaterial AB

Postadress:

Gimsbärke 324
78190 BORLÄNGE

Tel: 0243-230634

Län: 20 Dalarna

Mail: info@benabbyggmaterial.se

Webbsida: www.bolist.se/borlange



Bergom Såg AB

Postadress:

Bergom 213

86491 MATFORS

Tel: 060-221 20

Län: 22 Västernorrland

Mail: info@bergomsag.se

Webbsida: www.bolist.se/matfors



Bettna Såg, AB

Postadress:

Skenala

64297 BETTNA

Tel: 0155-921 13

Län: 04 Södermanland

Mail: info@bettnasag.se

Webbsida: www.bolist.se/bettna



BF Bygghandel Örebro

Postadress:

Pistolvägen 1

70221 ÖREBRO

Tel: 019-351550

Län: 18 Örebro län

Mail: info@bfbygg.se

Webbsida: <https://www.nordstroms.se/vara-anlaggningar/bfbygghandel/>

BOLIST Alfta

Postadress:

Bromansvägen 53

822 91 Alfta

Tel: 076-7707953

Län: 21 Gävleborg

Mail: andreas.ehn@alftatrajarn.se

Webbsida: www.bolist.se



Bolist Belganet AB

Postadress:

Frans Möllares Väg 6 A

37293 HALLABRO

Tel: 0457-45 21 88

Län: 10 Blekinge

Mail: info@bolistbelganet.com

Webbsida: www.bolist.se/hallabro



BOLIST Byggtjänst Arboga

Postadress:

Stenängsvägen 5

73232 Arboga

Tel: 070-330 68 29

Län: 19 Västmanland

Mail: kundservice@bolist.se

Webbsida: <https://bolist.se/>



Bolist Gårdings Järnaffär

Postadress:

Storgatan 8

942 31 Älvsbyn

Tel: 0929-557 50

Län: 25 Norrbotten

Mail: butik@gardings.se

Webbsida: www.gardings.se



Bolist Kolmården

Postadress:

Munkvägen 8

618 30 KOLMÅRDEN

Tel: 011-39 73 87

Län: 05 Östergötland

Mail: kolmardens.byggtjanst@telia.com

Webbsida: www.kolmardensbyggtjanst.com



BOLIST KRISTDALA

Postadress:

Västerviksvägen 35

57273 Kristdala

Tel: 0491-70120

Län: 08 Kalmar

Mail: info@kristdalabygg.se

Webbsida:



BOLIST Ljungaverk

Postadress:

Folkets Husvägen 16

84010 LJUNGAVERK

Tel: 0691-32930

Län: 22 Västernorrland

Mail: ida@danielssonsab.se

Webbsida: <https://bolist.se/>



BOLIST Lomma Järnhandel (ABC Järn & Färg AB)

Postadress:

Tenngatan 2

234 35 Lomma

Tel: 040-41 35 90

Län: 12 Skåne

Mail: info@abcjarnfarg.se

Webbsida: <https://bolist.se/butiker/lomma/>



BOLIST Mora

Postadress:

Skålmyrsvägen 38

792 50 MORA

Tel: 0250-10307

Län: 20 Dalarna

Mail: anders@byggnetto.net

Webbsida: <https://bolist.se/butiker/bolist-mora/>





BOLIST Oskarshamn

Postadress:

Åsavägen 45, Åsa Köpcenter

572 36 OSKARSHAMN

Tel: 0491-76 74 00

Län: 08 Kalmar

Mail: martin.joelsson@materialmannen.se

Webbsida: www.materialmannen.se



Bolist Stehag

Postadress:

Stationsvägen 21

24174 STEHAG

Tel: 0413-540340

Län: 12 Skåne

Mail: info@oobygg.com

Webbsida: www.oobygg.com



Bolist Svedala

Postadress:

Norra Tvärgatan 24

233 35 SVEDALA

Tel: 040-40 20 40

Län: 12 Skåne

Mail: info@byggbutiken.se

Webbsida: www.bolist.se/svedala



Bolist Trosa, Intotec AB

Postadress:

Verktygsgatan

61933 TROSA

Tel: 0156-214 30

Län: 04 Södermanland

Mail: info@bolisttrosa.se

Webbsida: www.bolist.se/trosa



Bolist Ånge

Postadress:

Lantmannagatan 8

ÅNGE

Tel:

Län: 22 Västernorrland

Mail: ida@danielssonsab.se

Webbsida: <https://bolist.se>



Bolist Östhammar

Postadress:

Börstil 134

74292 Östhammar

Tel: 0771-432 432

Län: 03 Uppsala

Mail: kundservice@bolist.se

Webbsida: <https://bolist.se/>



Borgunda Bygghandel AB

Postadress:

Odengatan 3

521 43 FALKÖPING

Tel: 0515-101 82

Län: 14 Västra Götaland län

Mail: info@borgunda.se

Webbsida: www.borgunda.se



Borgunda Bygghandel AB

Postadress:

Nykvarn 1

542 93 MARIESTAD

Tel: 0501-391 900

Län: 14 Västra Götaland län

Mail: info@borgunda.se

Webbsida: www.borgunda.se



Borgunda Bygghandel AB

Postadress:

PI 15371

541 93 SKÖVDE

Tel: 0500-44 54 80

Län: 14 Västra Götaland län

Mail: info@borgunda.se

Webbsida: www.borgunda.se



Borgunda Bygghandel AB

Postadress:

Ramstorpsvägen

522 32 TIDAHOLM

Tel: 0502-198 80

Län: 14 Västra Götaland län

Mail: info@borgunda.se

Webbsida: www.borgunda.se



Borgunda Bygghandel AB

Postadress:

Tistelvägen 2

531 71 VINNINGA

Tel: 0510-48 54 80

Län: 14 Västra Götaland län

Mail: info@borgunda.se

Webbsida: www.borgunda.se



Borgunda Bygghandel AB / Marbodal Center Tidaholm

Postadress:

Vulcans väg 2

522 32 TIDAHOLM

Tel: 0502-65 35 00

Län: 14 Västra Götaland län

Mail: marbodal.center@borgunda.se

Webbsida: www.borgunda.se



Borgunda Bygghandel AB / Stallsiken

Postadress:

Jonstorpsgratan 27

541 66 SKÖVDE

Tel: 0502 – 65 35 00

Län: 14 Västra Götaland län

Mail: info@borgunda.se

Webbsida: www.borgunda.se



Borgunda Bygghandel AB/Skara

Postadress:

Munkatorpsgratan 10

SKARA

Tel: 0511-40 47 00

Län: 14 Västra Götaland län

Mail:

Webbsida: <https://www.borgunda.se>



Borgunda Bygghandel AB/Tibro

Postadress:

Järnvägsgatan 6

TIBRO

Tel: 0504-44 02 00

Län: 14 Västra Götaland län

Mail: tibro@borgunda.se

Webbsida: www.borgunda.se



Boströms Byggshop AB

Postadress:

Östra Järnvägsgatan 50

91131 VÄNNÄS

Tel: 0935 - 125 60

Län: 24 Västerbotten

Mail: info@byggshopen.com

Webbsida: www.bolist.se/vannas



Braås Järnhandel AB

Postadress:

Sjösås Kruthuset

36391 BRAÅS

Tel: 0474-30330

Län: 07 Kronoberg

Mail: info@braasjarn.se

Webbsida: www.braasjarn.se



Brukspecialisten Svergie AB/Stockholm

Postadress:

Flygfältsgatan 22-24

SKARPNÄCK

Tel: 0704-19 33 51

Län: 01 Stockholm

Mail:

Webbsida: <https://stockholm.brukspecialisten.se/>



Brukspecialisten Sverige AB Göteborg

Postadress:

Marieholmsgatan 36

GÖTEBORG

Tel: 031-771 00 95

Län: 14 Västra Götaland län

Mail:

Webbsida: <https://goteborg.brukspecialisten.se/>



Brukspecialisten Sverige AB/Malmö

Postadress:

Kabingatan 5

MALMÖ

Tel: 040-624 44 05

Län: 12 Skåne

Mail:

Webbsida: <https://malmo.brukspecialisten.se>



Burträsk Järn & Färg AB

Postadress:

Sundbrogatan 14
93731 BURTRÄSK

Tel: 0914-10200

Län: 24 Västerbotten

Mail: info@burtraskjarn.se

Webbsida: www.bolist.se/burtrask



Byggkomponenter i Klippan AB

Postadress:

Brännerigatan 3
KLIPPAN

Tel: 0435-10267

Län: 12 Skåne

Mail: info@byggkomponenter.com

Webbsida: <https://www.byggkomponenter.com>



Byggman Gotland AB

Postadress:

Ronevägen 7
62350 HEMSE

Tel: 0498-200550

Län: 09 Gotland

Mail: info@byggman.eu

Webbsida: www.bolist.se/hemse



Byggmaterialhandlarna

Postadress:

Regeringsgatan 60
103 29 STOCKHOLM

Tel: 08-762 76 50

Län: 01 Stockholm

Mail: info@byggjarnhandlarna.se

Webbsida: www.byggmaterialhandlarna.se



Byggnadssnickerier i Krokomb AB

Postadress:

Hissmoforsvägen 55

83533 KROKOM

Tel: 0640-61524

Län: 23 Jämtland

Mail: info@byggnadssnickerier.com

Webbsida: www.byggnadssnickerier.com



Bygg-Ole Nacka

Postadress:

Skvaltans väg 15

131 04 NACKA

Tel: 08-601 12 00

Län: 01 Stockholm

Mail: info.nacka@byggole.se

Webbsida: www.byggole.se



Bygg-Ole Värmdö

Postadress:

Poseidons väg 2

131 04 GUSTAVSBERG

Tel: 08-560 134 00

Län: 01 Stockholm

Mail: info.varmdo@byggole.se

Webbsida: www.byggole.se



ByggUppMera i Skivarp AB

Postadress:

Öremöllavägen 6

27451 SKIVARP

Tel: 0411-671 90

Län: 12 Skåne

Mail: nisse@byggupp.nu

Webbsida: www.bolist.se/skivarp



Byggvaruhus Urshult

Postadress:

Södra vägen 9

362 54 URSHULT

Tel: 075-241 88 00

Län: 07 Kronoberg

Mail: kundservice @beijerbygg.se

Webbsida: <https://www.beijerbygg.se/>



Byggvaruhuset i Mönsterås AB

Postadress:

Västra Oknebacksvägen 5

38336 MÖNSTERÅS

Tel: 0499-44825

Län: 08 Kalmar

Mail: info@byggvaruhusetab.se

Webbsida: www.bolist.se/monsteras



Byggvaruhuset i Svenstavik AB

Postadress:

Stationsvägen 9

84531 SVENSTAVIK

Tel: 0687 - 107 20

Län: 23 Jämtland

Mail: magnus@byggvaruhuset.se

Webbsida: www.bolist.se/svenstavik



Byggvaruhuset i Älvdalen AB

Postadress:

Andvägen 13

79630 ÄLVDALLEN

Tel: 0251 - 59 73 30

Län: 20 Dalarna

Mail: info@byggv.se

Webbsida: www.bolist.se/alvdalen



Bygma AB

Postadress:

Flygfältsvägen 16

961 43 BODEN

Tel: 0920 - 27 75 99

Län: 25 Norrbotten

Mail: info.boden@bygma.se

Webbsida: www.bygma.se



Bygma AB

Postadress:

Hantverkargatan 13

781 21 BORLÄNGE

Tel: 0243-123 80

Län: 20 Dalarna

Mail: info.borlange@bygma.se

Webbsida: www.bygma.se



Bygma AB

Postadress:

Enebybergsvägen 2

182 36 DANDERYD

Tel: 08-544 960 00

Län: 01 Stockholm

Mail: info.danderyd@bygma.se

Webbsida: www.bygma.se



Bygma AB

Postadress:

Kjulavägen 25

633 52 ESKILSTUNA

Tel: 016-150 350

Län: 04 Södermanland

Mail: info.eskilstuna@bygma.se

Webbsida: www.bygma.se





Bygma AB

Postadress:
Älvstigen 5
925 93 Hemavan
Tel: 0954 - 100 40
Län: 24 Västerbotten
Mail: info.hemavan@bygma.se
Webbsida: www.bygma.se



Bygma AB

Postadress:
Bangårdsgatan 20
971 28 LULEÅ
Tel: 0920-24 70 00
Län: 25 Norrbotten
Mail: info.lulea@bygma.se
Webbsida: www.bygma.se



Bygma AB

Postadress:
Storgatan 101
921 32 LYCKSELE
Tel: 0950-347 80
Län: 24 Västerbotten
Mail: info.lycksele@bygma.se
Webbsida: www.bygma.se



Bygma AB

Postadress:
Tingsnäsavägen 17
792 32 MORA
Tel: 0250-10061
Län: 20 Dalarna
Mail: info.mora@bygma.se
Webbsida: www.bygma.se/vara-anlaggningar/valkommen-mora/



Bygma AB

Postadress:

Riksvägen 51

914 33 NORDMALING

Tel: 0930-398 90

Län: 24 Västerbotten

Mail: info.nordmaling@bygma.se

Webbsida: www.bygma.se



Bygma AB

Postadress:

Batterigatan 1 C

941 47 PITEÅ

Tel: 0911-23 23 40

Län: 25 Norrbotten

Mail: info.pitea@bygma.se

Webbsida: www.bygma.se



Bygma AB

Postadress:

Degerbyvägen 5

931 27 SKELLEFTEÅ

Tel: 0910-574 00

Län: 24 Västerbotten

Mail: info.skelleftea@bygma.se

Webbsida: www.bygma.se



Bygma AB

Postadress:

Bromstensvägen 130

163 43 SPÅNGA

Tel: 08-474 57 00

Län: 01 Stockholm

Mail: info.spanga@bygma.se

Webbsida: www.bygma.se





Bygma AB

Postadress:

Tegelvägen 19

853 50 SUNDSVALL

Tel: 060-13 57 00

Län: 22 Västernorrland

Mail: info.sundsvall@bygma.se

Webbsida: www.bygma.se



Bygma AB

Postadress:

Lindalsvägen 1

135 26 TYRESÖ

Tel: 08-503 850 00

Län: 01 Stockholm

Mail: info.trollbacken@bygma.se

Webbsida: www.bygma.se



Bygma AB

Postadress:

Maskingatan 5

904 22 UMEÅ

Tel: 090-206 50 00

Län: 24 Västerbotten

Mail: info.umea@bygma.se

Webbsida: www.bygma.se



Bygma AB

Postadress:

Optimusvägen 37

194 34 UPPLANDS VÄSBY

Tel: 08-590 013 30

Län: 01 Stockholm

Mail: info.vasby@bygma.se

Webbsida: www.bygma.se





Bygma AB

Postadress:

Ordenshusvägen 17

922 31 VINDELN

Tel: 0933-397 80

Län: 24 Västerbotten

Mail: info.vindelns@bygma.se

Webbsida: www.bygma.se



Bygma AB

Postadress:

Fältmätargatan 3

721 35 VÄSTERÅS

Tel: 021-10 26 50

Län: 19 Västmanland

Mail: info.vasteras@bygma.se

Webbsida: www.bygma.se



Bygma AB

Postadress:

Sjögatan 3

891 25 ÖRNSKÖLDSVIK

Tel: 0660-29 47 00

Län: 22 Västernorrland

Mail: info.ornskoldsvik@bygma.se

Webbsida: www.bygma.se



C24 Bergshamra (Bergshamra Byggmarknad)

Postadress:

Bergshamravägen 69

761 11 BERGSHAMRA

Tel: 0176-20 93 94

Län: 01 Stockholm

Mail: fredrik@bergshamrasag.se

Webbsida: <https://www.xlbygg.se/butiker/>





C24 Bygg kompaniet AB Gävle

Postadress:

Kryddstigen 29 B

802 92 GÄVLE

Tel: +46 10 222 90 20

Län: 21 Gävleborg

Mail: e-handel@c24bygg.se

Webbsida: <https://www.c24bygg.se/>



C24 Bygg kompaniet AB Ockelbo

Postadress:

Jon Jonsvägen 1

816 31 OCKELBO

Tel: +46 10 222 90 40

Län: 21 Gävleborg

Mail: e-handel@c24bygg.se

Webbsida: [c24bygg.se](https://www.c24bygg.se/)



C24 Bygg kompaniet AB Sandviken

Postadress:

Stallgatan 18

811 40 SANDVIKEN

Tel: +46 10 222 90 10

Län: 21 Gävleborg

Mail: e-handel@c24bygg.se

Webbsida: <https://www.c24bygg.se/>



C24 Bygg kompaniet AB Spillersboda

Postadress:

Spillersbodavägen 185

761 97 NORRTÄLJE

Tel: +46 10 222 90 60

Län: 01 Stockholm

Mail: e-handel@c24bygg.se

Webbsida: www.c24bygg.se





C24 Bygg kompaniet AB Tierp

Postadress:

Byggmästargatan 2

815 35 TIERP

Tel: +46 10 222 90 50

Län: 03 Uppsala

Mail: e-handel@c24bygg.se

Webbsida: www.c24bygg.se



C24-BYGG Uppsala

Postadress:

Pustgatan 6

754 50 Uppsala

Tel: 010-2229030

Län: 03 Uppsala

Mail: order.uppsala@c24bygg.se

Webbsida:

Carlenskogs

Carlenskogs Byggvaruhus (Fellesons)

Postadress:

Turbingatan 16

598 21 VIMMERBY

Tel: 0492-757 50

Län: 08 Kalmar

Mail: info@carlenskogs.se

Webbsida: www.carlenskogs.se



BOLIST

Catrinelunds Hyvleri & Byggvaror AB

Postadress:

Katrinelund 140

73391 SALA

Tel: 0224-147 95

Län: 19 Västmanland

Mail: catrinelund@tele2.se

Webbsida: www.bolist.se/sala



Dejeträ AB

Postadress:
Dömlevägen 4
669 91 DEJE
Tel: 0552-101 63
Län: 17 Värmland
Mail: dejetra@telia.com
Webbsida: www.dejetra.se



Djursholms Trä AB

Postadress:
Östbergavägen 20
182 05 DJURSHOLM
Tel: 08-755 28 50
Län: 01 Stockholm
Mail: info@djursholmstra.se
Webbsida: www.nordstroms.se



E.W Paulsson AB

Postadress:
Rosenlundsvägen 14
253 54 MÖRARP
Tel: 042-710 36
Län: 12 Skåne
Mail: info@ewpaulsson.se
Webbsida: www.ewpaulsson.se

Edebo Såg AB

Edebo Såg AB

Postadress:
Harbroby 6
763 93 SKEBOBRUK
Tel: 0175-400 06
Län: 01 Stockholm
Mail: info@edebosag.se
Webbsida: www.edebosag.se



Ekshärads Bygg & Järn(Filial till Handelsgruppen)

Postadress:

Snickarvägen 1

68050 EKSHÄRAD

Tel: 010-4719700

Län: 17 Värmland

Mail: ricki.kjelkenes@handelsgruppen.se

Webbsida: www.bolist.se



Ekströms Trä AB

Postadress:

Saltängsgatan 63

601 04 NORRKÖPING

Tel: 011-36 45 00

Län: 05 Östergötland

Mail: ekstroms-travaru@nordstroms.se

Webbsida: www.nordstroms.se



Eliassons Järn AB

Postadress:

Timmermansgatan 6

61331 OXELÖSUND

Tel: 0155-35060

Län: 04 Södermanland

Mail: info@eliassonsjarn.se

Webbsida: www.bolist.se/oxelosund



ELON Haparanda AB

Postadress:

Norrmalmsvägen 10

95334 HAPARANDA

Tel: 0922-10 001

Län: 25 Norrbotten

Mail: pontus.kallioniemi@elon.se

Webbsida: www.bolist.se/haparanda



Emmaboda Byggnadsvaror AB

Postadress:

Södra Vägen 32

36131 EMMABODA

Tel: 0471-100 00

Län: 08 Kalmar

Mail: info@byggnadsvaror.se

Webbsida: www.bolist.se/emmaboda



Eskilstuna Brädgård

Postadress:

Vägmästarevägen 8

635 02 ESKILSTUNA

Tel: 016-13 57 00

Län: 04 Södermanland

Mail: info@etbr.se

Webbsida: www.nordstroms.se



Eskilstunaboden AB

Postadress:

Bondegatan 6

57374 YDRE

Tel: 0381-60350

Län: 05 Östergötland

Mail: info@eskilstunaboden.se

Webbsida: www.bolist.se/osterbymo



Esperöds Byggshop AB

Postadress:

Snävavägen 10

27576 ÄSPERÖD

Tel: 0417-273 70

Län: 12 Skåne

Mail: info@esperodsbyggshop.se

Webbsida: www.bolist.se/asperod



Fellessons Bygghandel Evedal

Postadress:
Isbjörnsvägen 4
352 45 VÄXJÖ
Tel: 0470-709838
Län: 07 Kronoberg
Mail: mru@fellessons.se
Webbsida: fellessonsbygghandel.woody.se



Fellessons Byggnadsvaror AB

Postadress:
Smedjegatan 9
350 33 VÄXJÖ
Tel: 0470-70 98 00
Län: 07 Kronoberg
Mail: info@fellessons.se
Webbsida: www.fellessonsbygghandel.woody.se



Fellessons Byggnadsvaror AB/Älmhult

Postadress:
Torngatan 1
343 31 ÄLMHULT
Tel: 0740-709833
Län: 07 Kronoberg
Mail: info@fellessons.se
Webbsida: <https://fellessons.se/>



Fjugesta Järn & Färg AB

Postadress:
Letstigen 21
71630 FJUGESTA
Tel: 0585-31225
Län: 18 Örebro län
Mail: par@fjugestajarnfarg.se
Webbsida: www.bolist.se/fjugesta



Fjärås

Postadress:

Fjärås Industriväg 5

439 74 FJÄRÅS

Tel: 0300-521 521

Län: 14 Västra Götaland län

Mail: info@fjarastra.se

Webbsida: www.fjarastra.se



Fleninge Byggmarknad AB

Postadress:

Fleningevägen 270

25477 FLENINGE

Tel: 042-205840

Län: 12 Skåne

Mail: jr@bolistfleninge.se

Webbsida: www.bolist.se/fleninge



Flädie Lantmannaaffär AB

Postadress:

Kyrkvägen 1

237 91 BJÄRRED

Tel: 046-24 74 30

Län: 12 Skåne

Mail: fladie@fladie.se

Webbsida: www.fladie.se



Forshalls Bygghandel AB

Postadress:

Västra Forsöle Forshall 5

46792 GRÄSTORP

Tel: 0514-511 70

Län: 14 Västra Götaland län

Mail: info@forshallsbygg.se

Webbsida: www.forshallsbygg.se



Forssa Järn & Byggvaror

Postadress:

Tegelbruksvägen 1

51791 BOLLEBYGD

Tel: 033-28 40 20

Län: 14 Västra Götaland län

Mail: camilla@forssabyggvaror.se

Webbsida: www.bolist.se/bollebygd



Fristad Byggvaror AB

Postadress:

Askvägen

51332 FRISTAD

Tel: 033-44 48 88

Län: 14 Västra Götaland län

Mail: info@fristadbyggvaror.se

Webbsida: www.bolist.se/fristad



Fårösunds Byggvaror AB

Postadress:

Fårövägen 10

624 62 FÅRÖSUND

Tel: 0498-22 17 00

Län: 09 Gotland

Mail: farosundsbyggvaror@telia.com

Webbsida:



Färgelanda Bygghandel AB

Postadress:

Krämarvägen 3

45832 FÄRGELANDA

Tel: 0528-241500

Län: 14 Västra Götaland län

Mail: camilla@fargelandabygghandel.se

Webbsida:



G.R.G.Svensson Byggnads AB

Postadress:

Lönndal 208

45179 GRUNDSUND

Tel: 0523-211 72

Län: 14 Västra Götaland län

Mail: order@grgsvensson.se

Webbsida: www.bolist.se/grundsund



Gimo Järn Bygg AB

Postadress:

Uppsalavägen 30

747 42 GIMO

Tel: 0173-420 20

Län: 03 Uppsala

Mail: info@gimojarn.se

Webbsida: <https://www.xlbygg.se/butiker/c24-bygg-gimo/>



Grimslövs Järn & Bygg AB

Postadress:

Skatelövsvägen 71

34254 GRIMSLÖV

Tel: 0470-75 01 90

Län: 07 Kronoberg

Mail: gjb.ab@telia.com

Webbsida: www.bolist.se/butiker/grimslovs-jarn-bygg-ab/



Grästorps Trävaruaffär AB

Postadress:

Odinsgatan 20

46740 GRÄSTORP

Tel: 0514-101 07

Län: 14 Västra Götaland län

Mail: info@grastorpstra.se

Webbsida: www.bolist.se/grastorp



Gullmar JohanssonBygg AB/M Byggvaror

Postadress:

Fagersjögatan 1

59897 MARIANNELUND

Tel: 0496-219 27

Län: 06 Jönköping

Mail: gullmar@gullmar.se

Webbsida: www.gullmar.se



GUSTIS AB

Postadress:

Ekebyvägen 4

74730 ALUNDA

Tel: 0174-10296

Län: 03 Uppsala

Mail: stefan@gustis.se

Webbsida: www.bolist.se/alunda



Gärdin & Persson Östersund

Postadress:

Odenskogsvägen 31-33

831 03 ÖSTERSUND

Tel: 063-14 99 00

Län: 23 Jämtland

Mail: info@gardinpersson.se

Webbsida: www.gardinpersson.se



Habo Järn & Bygg AB

Postadress:

Snickaregatan 1

566 33 HABO

Tel: 036-410 50

Län: 06 Jönköping

Mail: info@woodyhabo.se

Webbsida: <https://woodyhabo.se/>





Hallens El & Bygghandling AB (moderbolag)

Postadress:

Nedre Bynom 560

84591 HALLEN

Tel: 0643-303 80

Län: 23 Jämtland

Mail: info@hallenselobygg.com

Webbsida: www.bolist.se/hallen



Hallsjö Brädgård AB

Postadress:

Åkaregatan 14

751 03 UPPSALA

Tel: 018-66 60 00

Län: 03 Uppsala

Mail: hallsjo-bradgard@nordstroms.se

Webbsida: www.nordstroms.se



Hallstaviks Bygghandel AB

Postadress:

Norra Uppsalavägen 55

763 30 HALLSTAVIK

Tel: 0175-200 38

Län: 03 Uppsala

Mail: info@hallstavikstra.se

Webbsida: www.hallstaviksbygghandel.se



Haninge Byggshop AB

Postadress:

Förrådsvägen 11

137 37 VÄSTERHANINGE

Tel: 070-7457872

Län: 01 Stockholm

Mail: ake@haningebyggshop.se

Webbsida:



Hantverkarhuset Göteborg AB

Postadress:

August Barksgata 9

421 32 VÄSTRA FRÖLUNDA

Tel: 031-12 47 30

Län: 14 Västra Götaland län

Mail: info@hantverkarhuset.se

Webbsida: www.hantverkarhuset.se



Hantverkarhuset Jönköping AB

Postadress:

Källebacksvägen 2A

555 93 JÖNKÖPING

Tel: 036-431 50

Län: 06 Jönköping

Mail: info@hanrverkarhuset.se

Webbsida: www.hantverkarhuset.se



Hantverkarhuset Malmö AB

Postadress:

August Barks gata 9

421 32 VÄSTRA FRÖLUNDA

Tel: 010-333 14 30

Län: 12 Skåne

Mail: info@hantverkarhuset.se

Webbsida: www.hantverkarhuset.se



Hantverkarhuset Stockholm AB

Postadress:

Josefinavägen 11

11261 STOCKHOLM

Tel: 08-91 08 30

Län: 14 Västra Götaland län

Mail: info@hantverkarhuset.se

Webbsida:

<https://www.hantverkarhuset.se/stockholm/>



Harry Perssons Byggnadsvaror, AB

Postadress:

Hosabyvägen 26, Mjällby

29471 SÖLVESBORG

Tel: 0456 - 500 22

Län: 10 Blekinge

Mail: info@hpb.se

Webbsida: www.hpb.se



Harås Byggvaror AB (moderbolag)

Postadress:

Stationsvägen 6

44460 STORA HÖGA

Tel: 0303 - 79 88 30

Län: 14 Västra Götaland län

Mail: info@harasbyggvaror.se

Webbsida: www.bolist.se/storahoga



Henry Thenmans Byggmaterial AB

Postadress:

Långvaktsvägen 10

671 34 ARVIKA

Tel: 0570-500 26

Län: 17 Värmland

Mail: info@henrysbygg.se

Webbsida: www.henrysbygg.se



Hjorts Trävaruaffär AB

Postadress:

Brotorp 306

705 97 GLANSHAMMAR

Tel: 019-46 71 48

Län: 18 Örebro län

Mail:

Webbsida:



Hoganders AB

Postadress:
Vargstigen 1
77734 SMEDJEBACKEN
Tel: 0240-71140
Län: 20 Dalarna
Mail: info@hoganders.se
Webbsida: www.bolist.se/smedjebacken



Holgers i Jönköping AB

Postadress:
Industrigatan 18
553 02 JÖNKÖPING
Tel: 036-333 47 00
Län: 06 Jönköping
Mail: jonkoping@holgers.se
Webbsida: holgersjonkoping.woody.se



Holgers Stugmaterial AB

Postadress:
Kråkered
504 95 BORÅS
Tel: 033-25 05 00
Län: 14 Västra Götaland län
Mail: info@holgers.se
Webbsida: www.holgers.se



Hornbach Arlöv

Postadress:
Vassvägen 10
232 61 ARLÖV
Tel: 040-53 63 00
Län: 12 Skåne
Mail: varuhuskontor-malmo@hornbach.com
Webbsida: www.hornbach.se



Hornbach Borås

Postadress:

Sandlidsgatan 1M

50462 BORÅS

Tel: 033-169300

Län: 14 Västra Götaland län

Mail: psc_boras@hornbach.com

Webbsida: www.hornbach.se



Hornbach Göteborg

Postadress:

Minelundsvägen 8

417 05 GÖTEBORG

Tel: 031-779 93 99

Län: 14 Västra Götaland län

Mail: varuhuskontor-goteborg@hornbach.com

Webbsida: www.hornbach.se

Hornbach Helsingborg

Postadress:

Dioritgatan 12

254 64 HELSINGBORG

Tel: 042-169 300

Län: 12 Skåne

Mail: varuhuskontor-helsingborg@hornbach.com

Webbsida: <https://www.hornbach.se/>

Hornbach Kristianstad

Postadress:

Foundationsvägen 7A

291 28 KRISTIANSTAD

Tel: 044-192 300

Län: 12 Skåne

Mail:

Webbsida:



Hornbach Norsborg

Postadress:

Fittjavägen 24

145 53 NORSBORG

Tel: 08-534 61 000

Län: 01 Stockholm

Mail: varuhuskontor-botkyrka@hornbach.com

Webbsida: www.hornbach.se



Hornbach Sundbyberg

Postadress:

Madenvägen 17

174 55 SUNDBYBERG

Tel: 08-799 50 00

Län: 01 Stockholm

Mail: varuhuskontor-sundbyberg@hornbach.com

Webbsida: www.hornbach.se

Hornbach Trollhättan

Postadress:

Lalyckevägen 6

461 70 Trollhättan

Tel: +46 105 556 300

Län: 14 Västra Götaland län

Mail: assistentA-trollhattan@hornbach.com

Webbsida:

<https://www.hornbach.se/varuhusinfo/hornbach-trollhattan/>



Hultsfreds Järnvaruaffär, AB

Postadress:

Andersbovägen 17

57734 HULTSFRED

Tel: 0495-14030

Län: 08 Kalmar

Mail: info@h-jarn.se

Webbsida: www.bolist.se/h-jarn



Husum Snickeri AB / Trähuset

Postadress:

Järvedsvägen 74

891 77 JÄRVED

Tel: 0660 - 293 480

Län: 22 Västernorrland

Mail: goran@trahuset.se

Webbsida: www.trahuset.woody.se



Hälle Byggvaror AB

Postadress:

Råggatan 6

45233 STRÖMSTAD

Tel: 0526-410 44

Län: 14 Västra Götaland län

Mail: butik@hallebyggvaror.se

Webbsida: www.bolist.se/stromstad



Hällefors Bygg & Järn (Filial till Handelsgruppen)

Postadress:

Byggvägen

71234 HÄLLEFORS

Tel: 010-4719550

Län: 18 Örebro län

Mail: tomas.eriksson@handelsgruppen.se

Webbsida: www.halleforsbygg.se



Härnösands Bygghandel, AB

Postadress:

Saltviksvägen 1-3

87154 HÄRNÖSAND

Tel: 0611-144 00

Län: 22 Västernorrland

Mail: order@hbhab.se

Webbsida:



Hörby Lantmän ek.för

Postadress:

Råbyvägen 42

24234 HÖRBY

Tel: 0415-171 00

Län: 12 Skåne

Mail: info@hbylm.se

Webbsida: www.bolist.se/horby



Idre Bygg & Järn (filial till Handelsgruppen)

Postadress:

Idre Industriområdet Pettersväg 10

79091 IDRE

Tel: 010-471 96 00

Län: 20 Dalarna

Mail: idre@handelsgruppen.se

Webbsida:



J Gustavssons Byggmaterial AB

Postadress:

Trävägen 2

43278 TVÅÅKER

Tel: 0340-480190

Län: 13 Halland

Mail: info@jgb.se

Webbsida: www.bolist.se/butiker/j-gustavssons-byggmaterial-ab/



Jensens Byggland AB

Postadress:

Löparegatan 3

24161 LÖBERÖD

Tel: 0413-300 01

Län: 12 Skåne

Mail: ole.jensen@jensensbyggland.se

Webbsida: www.bolist.se/loberod



JHL i Tommarp

Postadress:

Järnvägsgatan 14

272 93 TOMMARP

Tel: 0414-285 30

Län: 12 Skåne

Mail: lantmannaforeningen@jhl.nu

Webbsida: www.jhl.nu



JLB Bygghandel AB

Postadress:

Avelsäter 4

66194 SÄFFLE

Tel: 0533-601 50

Län: 17 Värmland

Mail: info@jlb.se

Webbsida: www.bolist.se/saffle



Johanssons Taxi i Bjurholm AB

Postadress:

Köpmannagatan 3

91631 BJURHOLM

Tel: 0932-10067

Län: 24 Västerbotten

Mail: bjurholm@jarnia.se

Webbsida:



Jonssons Trä AB

Postadress:

Fabriksgatan 4 Industriområdet

38736 BORGHOLM

Tel: 0485-127 15

Län: 08 Kalmar

Mail: info@jonssonstra.com

Webbsida: www.bolist.se/borgholm



Järn AB Södertorg

Postadress:

Byrumsgatan 4

621 22 VISBY

Tel: 0498 20 28 00

Län: 09 Gotland

Mail: info@jabs.se

Webbsida: <https://www.jabs.se/h/hem>



Järpens El och Byggmateriäl AB

Postadress:

Skansvägen 67

830 05 JÄRPEN

Tel: 0647-66 52 75

Län: 23 Jämtland

Mail: sandra@jarpenselobygg.com

Webbsida: www.bolist.se/jarpen



K. Balkhed AB (Balkheds Djur & Byggfoder)

Postadress:

Järnvägsgatan 5

Markaryd

Tel: 0433-160 55

Län: 07 Kronoberg

Mail: info@balkheds.se

Webbsida: <https://balkheds.se/>



Kalix Bygg & Plåt Invest AB

Postadress:

Valhallavägen 25

95231 KALIX

Tel: 0923-140 25

Län: 25 Norrbotten

Mail: info@kbp.se

Webbsida: www.bolist.se/kalix



Karl Hedin KVISSLEBY

Postadress:

Byvägen 8

86232 KVISSLEBY

Tel: 010 – 483 82 90

Län: 22 Västernorrland

Mail:

Webbsida: <https://www.abkarlhedin.se/bygghandel/>

M MESTERGRUPPEN | SVERIGE

Kavelbrosågen AB

Postadress:

Kavelbrovägen 15

388 91 Vassmolösa

Tel: 070-3608353

Län: 08 Kalmar

Mail: info@kavelbrosagen.se

Webbsida: <https://www.kavelbrosagen.se/>

K BYGG

K-Bygg

Postadress:

Kundvägen 20

302 41 HALMSTAD

Tel: 035-260 29 00

Län: 13 Halland

Mail: vhc21@k-rauta.se

Webbsida: www.k-rauta.se



K BYGG

K-Bygg

Postadress:

Skarprättarvägen 26

176 77 JÄRFÄLLA

Tel: 08-588 009 00

Län: 01 Stockholm

Mail: arvid.volgsten@k-rauta.se

Webbsida: www.k-rauta.se



KBYGG

K-Bygg

Postadress:

Edsbogatan 11 5 tr

164 21 KISTA

Tel: 08-58 81 89 00

Län: 01 Stockholm

Mail: henrik.nilson@k-rauta.se

Webbsida: www.k-rauta.se



KBYGG

K-Bygg

Postadress:

Klastorpsvägen 1

152 42 SÖDERTÄLJE

Tel: 08-606 99 00

Län: 01 Stockholm

Mail: info.sodertalje@k-rauta.se

Webbsida: www.k-rauta.se

KBYGG

K-Bygg

Postadress:

Mätslingan 1

187 66 TÄBY

Tel: 08-522 929 00

Län: 01 Stockholm

Mail: info.taby@k-rauta.se

Webbsida: www.k-rauta.se



KBYGG

K-Bygg

Postadress:

Edsbrogatan 5

752 28 UPPSALA

Tel: 018-481 69 00

Län: 03 Uppsala

Mail: vhc24@k-rauta.se

Webbsida: www.k-rauta.se



KBYGG**K-Bygg Bygg & interiör Flen**

Postadress:

Kungsvägen 37

642 33 FLEN

Tel: 0157-154 00

Län: 04 Södermanland

Mail: flen@bygginterior.se

Webbsida: <https://k-bygg.se/flen/>**KBYGG****K-Bygg Bygg & interiör Katrineholm AB**

Postadress:

Starrvägen 10

641 23 KATRINEHOLM

Tel: 0150-48 71 00

Län: 04 Södermanland

Mail: katrineholm@bygginterior.se

Webbsida: <https://k-bygg.se/katrineholm/>**KBYGG****K-Bygg Bygg & interiör Vingåker**

Postadress:

Vannalavägen 10

643 33 VINGÅKER

Tel: 0151-52 45 60

Län: 04 Södermanland

Mail: vingaker@bygginterior.se

Webbsida: <https://k-bygg.se/vingaker/>**KBYGG****K-bygg Djurbergs**

Postadress:

Ågatan 4

614 21 SÖDERKÖPING

Tel: 0121-120 20

Län: 05 Östergötland

Mail: info.djurbergs@k-bygg.se

Webbsida: <https://djurbergs.k-bygg.se/>

KBYGG

K-Bygg Eskilstuna

Postadress:

Västerleden 34

633 47 ESKILSTUNA

Tel: 016-541 69 00

Län: 04 Södermanland

Mail:

Webbsida: www.k-bygg.se



KBYGG

K-BYGG Fresks Bollnäs

Postadress:

Industrigatan 14

821 41 BOLLNÄS

Tel: 0278-121 00

Län: 21 Gävleborg

Mail: info.fresks@k-bygg.se

Webbsida: www.fresks.se

KBYGG

K-BYGG Fresks Funäsdalen

Postadress:

Rörosvägen 80

840 95 FUNÄSDALEN

Tel: 0684-66 87 80

Län: 23 Jämtland

Mail: info.fresks@k-bygg.se

Webbsida: www.fresks.se



KBYGG

K-BYGG Fresks Härnösand

Postadress:

Saltviksvägen 13

871 54 HÄRNÖSAND

Tel: 0611-83700

Län: 22 Västernorrland

Mail: info.fresks@k-bygg.se

Webbsida: www.fresks.se



KBYGG

K-BYGG Fresks Kramfors

Postadress:

Aspåsvägen 14

872 43 KRAMFORS

Tel: 0612-614 60

Län: 22 Västernorrland

Mail: info.fresks@k-bygg.se

Webbsida: www.fresks.se

KBYGG

K-BYGG Fresks Norsjö

Postadress:

Storgatan 73

935 32 NORSJÖ

Tel: 0918-313 80

Län: 24 Västerbotten

Mail: info.fresks@k-bygg.se

Webbsida: www.fresks.se



KBYGG

K-BYGG Fresks Sollefteå

Postadress:

Övergårdsvägen 17

881 41 SOLLEFTEÅ

Tel: 0620-827 00

Län: 22 Västernorrland

Mail: info.fresks@k-bygg.se

Webbsida: www.fresks.se



KBYGG

K-BYGG Fresks Storuman

Postadress:

Blå vägen 255

923 32 STORUMAN

Tel: 0951-59 09 20

Län: 24 Västerbotten

Mail: info.fresks@k-bygg.se

Webbsida: www.fresks.se



KBYGG**K-BYGG Fresks Strömsund**

Postadress:

Harbäcken 315

833 92 STRÖMSUND

Tel: 0670-64 80 50

Län: 23 Jämtland

Mail: info.fresks@k-bygg.se

Webbsida: www.fresks.se

KBYGG**K-BYGG Fresks Sundsvall**

Postadress:

Murarvägen 8

853 50 SUNDSVALL

Tel: 060-16 98 00

Län: 22 Västernorrland

Mail: info.fresks@k-bygg.se

Webbsida: www.fresks.se

**KBYGG****K-BYGG Fresks Söderhamn**

Postadress:

INA 2110

826 91 SÖDERHAMN

Tel: 0270-42 99 30

Län: 21 Gävleborg

Mail: info.fresks@k-bygg.se

Webbsida: www.fresks.se

KBYGG**K-BYGG Fresks Umeå (Gärdin & Persson)**

Postadress:

Spårvägen 10

901 22 UMEÅ

Tel: 090-16 87 50

Län: 24 Västerbotten

Mail: info.fresks@k-bygg.se

Webbsida: www.k-bygg.se/umea/

KBYGG**K-BYGG Fresks Undersåker**

Postadress:

Byvägen 141

830 10 UNDERSÅKER

Tel: 0647-66 45 30

Län: 23 Jämtland

Mail: info.fresks@k-bygg.se

Webbsida: www.fresks.se

KBYGG**K-BYGG Fresks Vilhelmina**

Postadress:

Sälggatan 2

912 32 VILHELMINA

Tel: 0940-100 26

Län: 24 Västerbotten

Mail: info.fresks@k-bygg.se

Webbsida: www.fresks.se

KBYGG**K-BYGG Fresks Östersund**

Postadress:

Hagvägen 12

831 25 ÖSTERSUND

Tel: 063-15 67 00

Län: 23 Jämtland

Mail: info.fresks@k-bygg.se

Webbsida: www.fresks.se

**KBYGG****K-Bygg Frövi**

Postadress:

Pikaboda 140

718 91 FRÖVI

Tel: 0581-300 18

Län: 18 Örebro län

Mail: info@frovi.xlbygg.se

Webbsida: https://frovi.k-bygg.se/



K-BYGG FÄRINGSÖ TRÄ **K-BYGG Färingsö Trä**

Postadress:

Färentunavägen 65

179 75 SKÅ

Tel: 08-560 241 00

Län: 01 Stockholm

Mail: info.faringso@k-bygg.se

Webbsida: www.k-bygg.se/faringso/



K-BYGG **K-Bygg Föllinge**

Postadress:

Eidevägen 1

83561 FÖLLINGE

Tel: 0645-101 02

Län: 23 Jämtland

Mail: info@follingesag.se

Webbsida: <https://follinge.k-bygg.se/>

K-BYGG **K-Bygg Hisingsbacka**

Postadress:

Exportgatan 23

Hisings Backa

Tel: 031-797 55 60

Län: 14 Västra Götaland län

Mail: info.hisingsbacka@k-bygg.se

Webbsida: <https://k-bygg.se/>



K-BYGG **K-BYGG Huskvarna Edvardsson**

Postadress:

Larssons väg 3

561 91 HUSKVARNA

Tel: 036-535 95

Län: 06 Jönköping

Mail: info.huskvarna@k-bygg.se

Webbsida: www.k-bygg.se/huskvarna/



KBYGG

K-bygg Högsbo

Postadress:

August Barks Gata 24

421 32 Västra Frölunda

Tel: 031-450 850

Län: 14 Västra Götaland län

Mail: info@hogsbotra.se

Webbsida: <https://k-byggsverige.k-bygg.se/>

KBYGG

K-Bygg Kungälv

Postadress:

Byggmästaregatan 3

442 34 KUNGÄLV

Tel: 0303-625 00

Län: 14 Västra Götaland län

Mail: info@kungalvstra.se

Webbsida: <https://kungalv.k-bygg.se/>



KBYGG

K-BYGG Linköping

Postadress:

Gillbergagatan 17

581 11 LINKÖPING

Tel: 013-37 01 00

Län: 05 Östergötland

Mail: info.linkoping@k-bygg.se

Webbsida: www.k-bygg.se/linkoping/



KBYGG

K-Bygg Mariestad

Postadress:

Västerängsvägen 5

542 35 Mariestad

Tel: 0501-60 12 00

Län: 14 Västra Götaland län

Mail: info.mariestad@k-bygg.se

Webbsida: www.k-bygg.se



KBYGG**K-BYGG Mjölby**

Postadress:

Linköpingsvägen 3

595 50 MJÖLBY

Tel: 0142-68 90 10

Län: 05 Östergötland

Mail: info.mjolby@k-bygg.seWebbsida: www.k-bygg.se/mjolby/**KBYGG****K-BYGG Motala**

Postadress:

Björnvägen 1

591 52 MOTALA

Tel: 0141-69 91 30

Län: 05 Östergötland

Mail: info.motala@k-bygg.seWebbsida: www.k-bygg.se/motala/**KBYGG****K-BYGG Norrköping**

Postadress:

Returgatan 3

602 38 NORRKÖPING

Tel: 011-442 05 40

Län: 05 Östergötland

Mail: info.norrkoping@k-bygg.seWebbsida: www.k-bygg.se/norrkoping/**KBYGG****K-BYGG Rimforsa**

Postadress:

Industrivägen 6

590 44 RIMFORSA

Tel: 0494-201 32

Län: 05 Östergötland

Mail: info.rimforsa@k-bygg.seWebbsida: www.k-bygg.se/rimforsa/

KBYGG

K-Bygg Segeltorp

Postadress:

Lövbacksvägen 1 B

141 71 SEGELTORP

Tel: 08-58 88 46 00

Län: 01 Stockholm

Mail: segeltorp@k-bygg.se

Webbsida: <https://segeltorp.k-bygg.se/>



KBYGG

K-Bygg Sorunda

Postadress:

Grönlundsvägen 1

148 96 SORUNDA

Tel: 08-58 88 47 50

Län: 04 Södermanland

Mail: sorunda@k-bygg.se

Webbsida: <https://sorunda.k-bygg.se/>



KBYGG

K-Bygg Sörreds

Postadress:

Kärrlyckegatan 26

418 78 GÖTEBORG

Tel: 031-54 20 60

Län: 14 Västra Götaland län

Mail: info@sorreds.se

Webbsida: <https://sorreds.k-bygg.se/>



KBYGG

K-Bygg Tullinge

Postadress:

Mekanikervägen 5

141 71 TULLINGE

Tel: 08-58 88 47 00

Län: 01 Stockholm

Mail: tullinge@k-bygg.se

Webbsida: <https://tullinge.k-bygg.se/>



KBYGGURBANS

K-BYGG Urbans Jönköping

Postadress:

Mogölsvägen Hedenstorp

555 93 JÖNKÖPING

Tel: 036-2906700

Län: 06 Jönköping

Mail: info.jonkoping@k-byggurbans.se

Webbsida: www.k-bygg.se/urbans-jonkoping



KBYGGURBANS

K-BYGG Urbans Liared

Postadress:

Liared Tälningarudorna 101

523 91 ULRICEHAMN

Tel: 0321-29890

Län: 14 Västra Götaland län

Mail: info@k-byggurbans.se

Webbsida: www.k-bygg.se/urbans-liared/



KBYGGURBANS

K-BYGG Urbans Mellerud

Postadress:

Sapphultsgatan 12

464 34 MELLERUD

Tel: 0530-33000

Län: 14 Västra Götaland län

Mail: info.mellerud@k-byggurbans.se

Webbsida: www.k-bygg.se/urbans-mellerud/



KBYGGURBANS

K-BYGG Urbans Töreboda

Postadress:

Skövdevägen 27

545 31 TÖREBODA

Tel: 0506-16190

Län: 14 Västra Götaland län

Mail: info.toreboda@k-byggurbans.se

Webbsida: www.k-bygg.se/urbans-toreboda/



KBYGG URBANS

K-BYGG Urbans Ulricehamn

Postadress:

Karlsnäs vägen 16

523 37 ULRICEHAMN

Tel: 0321-488800

Län: 14 Västra Götaland län

Mail: info.ulricehamn@k-byggurbans.se

Webbsida: www.k-bygg.se/urbans-ulricehamn/



KBYGG URBANS

K-BYGG Urbans Vetlanda

Postadress:

Industrigatan 18

574 21 VETLANDA

Tel: 0383-180 20

Län: 06 Jönköping

Mail: info.vetlanda@k-byggurbans.se

Webbsida: www.k-bygg.se/urbans-vetlanda/



KBYGG

K-BYGG Vadstena

Postadress:

Industrivägen 3

592 24 VADSTENA

Tel: 0143-294 70

Län: 05 Östergötland

Mail: info.vadstena@k-bygg.se

Webbsida: www.k-bygg.se/vadstena/



KBYGG

K-BYGG Vallentuna

Postadress:

Cederdalsvägen 2-4

186 40 VALLENTUNA

Tel: 08-588 84 740

Län: 01 Stockholm

Mail: vallentuna@k-bygg.se

Webbsida: <https://vallentuna.k-bygg.se/>

KBYGG

K-Bygg Vaxholm

Postadress:

Eriksövägen 4

185 34 VAXHOLM

Tel: 08-58 88 47 70

Län: 01 Stockholm

Mail: vaxholm@k-bygg.se

Webbsida: <https://vaxholm.k-bygg.se/>



KBYGG

K-Bygg Västberga

Postadress:

Västberga Allé 50

126 30 Hägersten

Tel: 08-598 335 00

Län: 01 Stockholm

Mail: info.vastberga@k-bygg.se

Webbsida: <https://vastberga.k-bygg.se/>

KBYGG

K-BYGG Västerås

Postadress:

Glasvingegatan 7

721 34 VÄSTERÅS

Tel: 021-977 05 00

Län: 19 Västmanland

Mail: info.vasteras@k-bygg.se

Webbsida: www.k-bygg.se/vasteras/



KBYGG

K-BYGG Åtvidaberg

Postadress:

Fågelsångens Industriområde

581 11 ÅTVIDABERG

Tel: 0120-299 70

Län: 05 Östergötland

Mail:

Webbsida: www.k-bygg.se



KBYGG**K-Bygg Älvängen**

Postadress:

Svenstorpsvägen 17

446 38 ÄLVÄNGEN

Tel: 0303-39 10 00

Län: 14 Västra Götaland län

Mail: info@kungalvstra.seWebbsida: <https://alvängen.k-bygg.se/>**KBYGG****K-Bygg Örebro**

Postadress:

Kundvägen 5

702 36 ÖREBRO

Tel: 019-20 79 00

Län: 18 Örebro län

Mail: info.orebro@k-bygg.seWebbsida: www.k-bygg.se**Korsberga Byggprodukter AB**

Postadress:

Industrigatan 4

KORSBERGA

Tel: 0383-246535

Län: 07 Kronoberg

Mail: info@k-bp.seWebbsida: <https://korsbergabyggprodukter.se/>**Leksands Bygg & Järn (Filial till Handelsgruppen)**

Postadress:

Övermo Verktygsvägen 2

79333 LEKSAND

Tel: 010-4719660

Län: 20 Dalarna

Mail: per.fredriksson@handelsgruppen.se

Webbsida:



Likenäs Bygg o Färg AB

Postadress:

Mörevägen 10

68063 LIKENÄS

Tel: 0564-403 09

Län: 17 Värmland

Mail: likenas.byggofarg@telia.com

Webbsida: www.bolist.se/likenasbygg



Lindbro Byggvaror AB

Postadress:

Lindbro 1

640 24 SKÖLDINGE

Tel: 0157-500 65

Län: 04 Södermanland

Mail: info@lindbrobyggvaror.se

Webbsida: www.bolist.se/lindbro-sag-byggvaror



Linderöds Träindustri AB

Postadress:

Hackevägen 20

29894 LINDERÖD

Tel: 044-34 01 00

Län: 12 Skåne

Mail: info@linderodstra.se

Webbsida: www.bolist.se/linderod



Lindkvist Järn AB

Postadress:

Sjöhultsvägen 17

56241 TABERG

Tel: 036-631 30

Län: 06 Jönköping

Mail: info@lindkvistjarn.se

Webbsida: www.bolist.se/taberg



Lindvedens Byggvaruhus AB

Postadress:

Assarebo Stenröset

46198 TROLLHÄTTAN

Tel: 0520-711 30

Län: 14 Västra Götaland län

Mail: info@lindvedensbyggvaruhus.se

Webbsida: www.lindvedensbyggvaruhus.se



Linköpings Träförädling AB

Postadress:

Kolfallsgatan 21

581 10 LINKÖPING

Tel: 013-35 47 30

Län: 05 Östergötland

Mail: info@traforadlingen.se

Webbsida: www.nordstroms.se



LL Byggrossen Sverige AB

Postadress:

Plenninge 10

75594 UPPSALA

Tel: 018-24 30 21

Län: 03 Uppsala

Mail: info@byggGrossen.se

Webbsida: www.bolist.se/upsala



Lundquist & Lindroth AB

Postadress:

Virkesvägen 10

193 21 MÄRSTA

Tel: 08-594 809 20

Län: 01 Stockholm

Mail: info@lltra.se

Webbsida: www.nordstroms.se



Lyresunds Trävaru AB

Postadress:

Lyresund 509

474 96 NÖSUND

Tel: 0304-79 93 30

Län: 14 Västra Götaland län

Mail: info@lyresundstra.se

Webbsida: lyresundstravaru.woody.se



Lysekils Trä AB (filial till Harås Byggvaror)

Postadress:

Lyse-Fiskebäck 356

45341 LYSEKIL

Tel: 0523-13090

Län: 14 Västra Götaland län

Mail: info@lysekilstra.se

Webbsida: www.lysekilstra.se



Löderups Lokalförening

Postadress:

Storgatan 31

27176 LÖDERUP

Tel: 0411-558680

Län: 12 Skåne

Mail: info@loderupslokalforening.se

Webbsida: www.bolist.se/loderup



Lösvirkeshus i Strömsund AB

Postadress:

Ramselevägen 40

83335 STRÖMSUND

Tel: 0670-12770

Län: 23 Jämtland

Mail: losvirkeshus@telia.com

Webbsida: www.bolist.se/stromsund



Löttorps Byggvaror AB

Postadress:

Byrumsvägen 17

38772 LÖTTORP

Tel: 0485-206 75

Län: 08 Kalmar

Mail: info@lottorpsbygg.se

Webbsida: www.bolist.se/lottorp



Lövånger Järn & Maskin AB

Postadress:

Kungsvägen 20

93261 LÖVÅNGER

Tel: 0913-10038

Län: 24 Västerbotten

Mail: info@lovangersmaskin.se

Webbsida: www.lovangersmaskin.se



M W Trä AB

Postadress:

Kristianstadsvägen 42

312 75 VÅXTORP

Tel: 0430-300 97

Län: 13 Halland

Mail: info@mwtra.se

Webbsida: www.mwtra.se



Magnussons Byggvaror AB

Postadress:

Hagadalsgatan 3

61532 VALDEMARSVIK

Tel: 0123-12640

Län: 05 Östergötland

Mail: info@magnussonsbyggvaror.se

Webbsida:



Malungs Bygg & Järn (Filial till Handelsgruppen)

Postadress:

S Hantverkargatan 42

78234 MALUNG

Tel: 010-4719620

Län: 20 Dalarna

Mail: malung@handelsgruppen.se

Webbsida: www.bolist.se/malung



Malå Järn & Färg AB

Postadress:

Storgatan 21

93931 MALÅ

Tel: 0953 - 100 61

Län: 24 Västerbotten

Mail: info@malajarnfarg.se

Webbsida: www.bolist.se/mala



Mariehamns Parti AB Byggvaruhuset

Postadress:

Grindmattesvägen 1-3

ÅX-22101 MARIEHAMN,

ÅLAND

Tel: +358 - 18 280 11

Län: - - - - -

Mail: butiken@byggvaruhuset.ax

Webbsida: www.byggvaruhuset.ax



Mark & Byggvaror i Karlshamn AB

Postadress:

Giselsbergsvägen 166

375 90 MÖRRUM

Tel: 0454-377 50

Län: 10 Blekinge

Mail: info@markochbyggvaror.se

Webbsida: www.markochbyggvaror.se





Mathias Eriksson AB / Mattsson's

Postadress:

von Knorringsvägen 2

AX-22410 GODBY, Åland

Tel: +358 18 432 50

Län: -----

Mail: info@mattssons.ax

Webbsida: www.mattssons.ax



Mek - Service i Dals Ed AB

Postadress:

Hammarvägen 2

66832 ED

Tel: 0534-199 88

Län: 14 Västra Götaland län

Mail: oa@mekservice-ed.se

Webbsida: www.mekservice-ed.se



Mobergs Bygghandel AB

Postadress:

Bergslagsgatan 7

713 32 NORA

Tel: 0587-128 50

Län: 18 Örebro län

Mail: info@mobergsbygghandel.se

Webbsida: www.bolist.se/nora



Munka Lantmän Ek förening

Postadress:

Ljungsgårdsleden 4

26633 MUNKA-LJUNGBY

Tel: 0431-44 51 40

Län: 12 Skåne

Mail: info@munkalantman.se

Webbsida: www.bolist.se/munka-ljungby



Muskö Byggvaror AB

Postadress:

Hyttavägen 79

149 45 MUSKÖ

Tel: 08-500 460 29

Län: 01 Stockholm

Mail: info@muskobyggvaror.se

Webbsida: www.muskobyggvaror.se



Mälarträ AB (Byggvaruhus Enköping)

Postadress:

Gnejsgatan 9

74940 ENKÖPING

Tel: 075-241 1550

Län: 03 Uppsala

Mail: kundservice@beijerbygg.se

Webbsida: <https://www.beijerbygg.se/>



Norbergs Bygghandel AB

Postadress:

Hackspettbacke 1 A

73835 NORBERG

Tel: 0223-231 05

Län: 19 Västmanland

Mail: info@nbgh.se

Webbsida: www.bolist.se/norberg



Nordemans Jernhandel, AB F W

Postadress:

Karosserivägen 2 M

89139 ÖRNSKÖLDSVIK

Tel: 0660 - 29 52 00

Län: 22 Västernorrland

Mail: info@nordemansjern.se

Webbsida: www.bolist.se/ornskoldsvik



Nordemans Jernhandel, AB F W (Filial till Örnsköld)

Postadress:

Prästbordet 203

89530 BREDBYN

Tel: 0661-440 50

Län: 22 Västernorrland

Mail: info@nordemansjern.se

Webbsida: www.bolist.se/bredbyn



Nordström & Co Trävaror KB

Postadress:

Lövholmsvägen 11

100 74 STOCKHOLM

Tel: 08-578 690 00

Län: 01 Stockholm

Mail: info@nordstroms.se

Webbsida: www.nordstroms.se



Norrby AB, Bertil

Postadress:

Hoburgsvägen 42

62335 BURGSVIK

Tel: 0498-497025

Län: 09 Gotland

Mail: norrbys@swipnet.se

Webbsida: www.bolist.se



NP Nilsson Trävaru AB

Postadress:

Tostarpsvägen 12

244 32 KÄVLINGE

Tel: 046-72 17 70

Län: 12 Skåne

Mail: hakan.levin@nnp.se

Webbsida: www.nnp.se





NP Nilsson Trävaru AB

Postadress:

Varuvägen 5

246 42 LÖDDEKÖPINGE

Tel: 046-72 17 70

Län: 12 Skåne

Mail: hakan-levin@nnp.se

Webbsida: www.npn.se



NP Nilsson Trävaru AB

Postadress:

Klörevägen 18

283 50 OSBY

Tel: 0479-126 70

Län: 12 Skåne

Mail: info.osby@nnp.se

Webbsida: www.bygghandel.npn.se



NP Nilssons Trävaru AB

Postadress:

Mäshultsvägen 2

269 36 BÅSTAD

Tel: 0431-789 00

Län: 12 Skåne

Mail: info@nnp.se

Webbsida: https://bygghandel.npn.se/



NP Nilssons Trävaru AB

Postadress:

Timmervägen 29

269 62 GREVIE

Tel: 0431-36 22 00

Län: 12 Skåne

Mail: info@nnp.se

Webbsida: https://bygghandel.npn.se/





NP Nilssons Trävaru AB

Postadress:

Gjutaregatan 16
302 62 HALMSTAD

Tel: 035-710 77 51

Län: 13 Halland

Mail: martin.sorensen@nnp.se

Webbsida: <https://bygghandel.nnp.se/>



NP Nilssons Trävaru AB

Postadress:

Bergavägen 17
254 66 HELSINGBORG

Tel: 042-444 55 50

Län: 12 Skåne

Mail: info@nnp.se

Webbsida: <https://bygghandel.nnp.se/>



NP Nilssons Trävaru AB

Postadress:

Lantmannagatan 1
312 32 LAHOLM

Tel: 0430-783 00

Län: 13 Halland

Mail: info@nnp.se

Webbsida: <https://bygghandel.nnp.se/>



NP Nilssons Trävaru AB

Postadress:

Kristianstadsgatan 36
262 71 ÄNGELHOLM

Tel: 0431-47 82 00

Län: 12 Skåne

Mail: info@nnp.se

Webbsida: <https://bygghandel.nnp.se/>





Ny-Be Handels AB

Postadress:

Kullavägen 5

34372 ENERYDA

Tel: 0476-223 00

Län: 07 Kronoberg

Mail: mathias@nybeab.se

Webbsida: www.bolist.se/eneryda



Nybro Snickeri & Byggmaterial AB / Snickar-Jockes

Postadress:

Grönadalsgatan 11

382 21 NYBRO

Tel: 0481-477 70

Län: 08 Kalmar

Mail: lars.andersson@snickarjocke.se

Webbsida: www.snickarjocke.se



Nylands Järnhandel AB (moderbolag)

Postadress:

Bankgatan 7

87052 NYLAND

Tel: 0612-228 15

Län: 22 Västernorrland

Mail: njh@nylandsjarn.se

Webbsida: www.bolist.se/nyland



Nyqvist Byggvaruhandel AB

Postadress:

Glödenvägen 26

86145 FAGERVIK

Tel: 060-578600

Län: 22 Västernorrland

Mail: sagen@nyqvistsag.se

Webbsida: www.nyqvistsag.se



Nysättra Såg & Hyvleri AB / Woody Bygghandel

Postadress:

Vätövägen 496

761 76 NORRTÄLJE

Tel: 0176-23 00 00

Län: 01 Stockholm

Mail: info@nysattrasag.se

Webbsida: www.woody.se/norrtalje



O.O. Byggnadsmaterial i Stehag AB

Postadress:

Stationsvägen 21

241 74 STEHAG

Tel: 0413-54 03 40

Län: 12 Skåne

Mail: info@oobygg.com

Webbsida: www.bolist.se/stehag



Olsäter Såg AB

Postadress:

Olsätersvägen 29

669 92 DEJE

Tel: 0552-310 96

Län: 17 Värmland

Mail: info@bolistolsater.se

Webbsida: www.bolist.se/deje



Optimera distriktslager Rosersberg

Postadress:

Järngatan 11

195 95 Rosersberg

Tel: 08-559 050 00

Län: 01 Stockholm

Mail: info.rosersberg@optimera.se

Webbsida: <https://www.optimera.se/>

/OPTIMERA/

Optimera Göteborg

Postadress:

Marieholmsgatan 14

415 02 Göteborg

Tel: 031-707 25 00

Län: 14 Västra Götaland län

Mail: goteborg@optimera.se

Webbsida: <https://www.optimera.se/>

/OPTIMERA/

Optimera Kode

Postadress:

Hedsvägen 2

442 60 KODE

Tel: 0303-500 30

Län: 14 Västra Götaland län

Mail: kode@optimera.se

Webbsida: <https://www.optimera.se>

/OPTIMERA/

Optimera Malmö

Postadress:

Sallerupsvägen 34

212 18 Malmö

Tel: 040-38 18 00

Län: 14 Västra Götaland län

Mail: malmo-tra@optimera.se

Webbsida: <https://www.optimera.se/>

/OPTIMERA/

Optimera Malmö Fosie

Postadress:

Skrittgatan 1

213 77 MALMÖ

Tel: 040-38 18 00

Län: 12 Skåne

Mail: malmö@optimera.se

Webbsida:

<https://www.optimera.se/bygghandel/proffs>

/OPTIMERA/

Optimera regionlager Väla

Postadress:

Basaltgatan 5

254 68 Helsingborg

Tel: 042-324080

Län: 12 Skåne

Mail: info@optimera.se

Webbsida: <https://www.optimera.se>

/OPTIMERA/

Optimera Sjöbo AB

Postadress:

Redskapsgatan 5

27539 SJÖBO

Tel: 04-161 76 20

Län: 12 Skåne

Mail: sjobo@optimera.se

Webbsida: <https://www.optimera.se>

/OPTIMERA/

Optimera Svenska AB

Postadress:

Traktorvägen 4

578 22 ANEBY

Tel: 0380-58 46 00

Län: 06 Jönköping

Mail: aneby@optimera.se

Webbsida: www.optimera.se



/OPTIMERA/

Optimera Svenska AB

Postadress:

Servogatan 20

195 60 ARLANDASTAD

Tel: 08-559 050 00

Län: 01 Stockholm

Mail: arlandastad@optimera.se

Webbsida: www.optimera.se



/OPTIMERA/

Optimera Svenska AB

Postadress:

Bryggerivägen 5B

168 67 BROMMA

Tel: 08-466 89 70

Län: 01 Stockholm

Mail: order.bromma@optimera.se

Webbsida: www.optimera.se



/OPTIMERA/

Optimera Svenska AB

Postadress:

Tuvängsgatan 2

575 23 EKSJÖ

Tel: 0381-383 60

Län: 06 Jönköping

Mail: eksjo@optimera.se

Webbsida: www.optimera.se



/OPTIMERA/

Optimera Svenska AB

Postadress:

Östergatan 27

241 21 ESLÖV

Tel: 0413-688 00

Län: 12 Skåne

Mail: eslov@optimera.se

Webbsida: www.optimera.se



/OPTIMERA/

Optimera Svenska AB

Postadress:

Mossvägen 16

521 30 FALKÖPING

Tel: 0515-69 33 00

Län: 14 Västra Götaland län

Mail: falkoping@optimera.se

Webbsida: www.optimera.se



/OPTIMERA/

Optimera Svenska AB

Postadress:
Industrigatan 5
386 32 FÄRJESTADEN
Tel: 0485-305 40
Län: 08 Kalmar
Mail: farjestaden@optimera.se
Webbsida: www.optimera.se

/OPTIMERA/

Optimera Svenska AB

Postadress:
Hålluddsvägen 4
134 40 GUSTAVSBERG
Tel: 08-600 63 60
Län: 01 Stockholm
Mail: nackavarmdo@optimera.se
Webbsida: www.optimera.se

/OPTIMERA/

Optimera Svenska AB

Postadress:
Industrigatan 11
694 32 HALLSBERG
Tel: 0582-88440
Län: 18 Örebro län
Mail: hallsberg@optimera.se
Webbsida: www.optimera.se



/OPTIMERA/

Optimera Svenska AB

Postadress:
Frennarpsvägen 12 C
302 44 HALMSTAD
Tel: 035-15 26 00
Län: 13 Halland
Mail: halmstad@optimera.se
Webbsida: www.optimera.se



/OPTIMERA/

Optimera Svenska AB

Postadress:

Planteringsvägen 9

252 29 HELSINGBORG

Tel: 042-19 41 00

Län: 12 Skåne

Mail: helsingborg@optimera.se

Webbsida: www.optimera.se



/OPTIMERA/

Optimera Svenska AB

Postadress:

Norra Industrigatan 29

314 31 HYLTEBRUK

Tel: 0345-50 78 00

Län: 13 Halland

Mail: hyltebruk@optimera.se

Webbsida: www.optimera.se



/OPTIMERA/

Optimera Svenska AB

Postadress:

Industrigatan 3

281 41 HÄSSLEHOLM

Tel: 0451-664 00

Län: 12 Skåne

Mail: hassleholm@optimera.se

Webbsida: www.optimera.se



/OPTIMERA/

Optimera Svenska AB

Postadress:

Brännerigatan 2

263 37 HÖGANÄS

Tel: 042-33 43 00

Län: 12 Skåne

Mail: hoganas@optimera.se

Webbsida: www.optimera.se



/OPTIMERA/

Optimera Svenska AB

Postadress:

Kaminvägen 15

176 77 JÄRFÄLLA

Tel: 08-402 19 30

Län: 01 Stockholm

Mail: kallhall@optimera.se

Webbsida: www.optimera.se



/OPTIMERA/

Optimera Svenska AB

Postadress:

Grossistgatan 14

553 02 JÖNKÖPING

Tel: 036-299 20 40

Län: 06 Jönköping

Mail: jonkoping@optimera.se

Webbsida: www.optimera.se



/OPTIMERA/

Optimera Svenska AB

Postadress:

Dösebacksvägen 1

392 39 KALMAR

Tel: 0480-49 08 50

Län: 08 Kalmar

Mail: kalmar@optimera.se

Webbsida: www.optimera.se

/OPTIMERA/

Optimera Svenska AB

Postadress:

Regnvindsgatan 6

652 21 KARLSTAD

Tel: 054-69 19 00

Län: 17 Värmland

Mail: info.karlstad@optimera.se

Webbsida: www.optimera.se



/OPTIMERA/

Optimera Svenska AB

Postadress:

Storgatan 81

264 31 KLIPPAN

Tel: 0435-44 89 50

Län: 12 Skåne

Mail: klippan@optimera.se

Webbsida: www.optimera.se



/OPTIMERA/

Optimera Svenska AB

Postadress:

Björkhemsvägen 12

291 54 KRISTIANSTAD

Tel: 044-787 78 30

Län: 12 Skåne

Mail: kristianstad@optimera.se

Webbsida: www.optimera.se



/OPTIMERA/

Optimera Svenska AB

Postadress:

Skogvaktarevägen 17

531 53 LIDKÖPING

Tel: 0510-40 27 00

Län: 14 Västra Götaland län

Mail: lidkoping@optimera.se

Webbsida: www.optimera.se



/OPTIMERA/

Optimera Svenska AB

Postadress:

Roxtorpsgatan 24

582 73 LINKÖPING

Tel: 013-37 54 90

Län: 05 Östergötland

Mail: linkoping@optimera.se

Webbsida: www.optimera.se



/OPTIMERA/

Optimera Svenska AB

Postadress:

Kungsgatan 60

341 31 LJUNGBY

Tel: 0372-84080

Län: 07 Kronoberg

Mail: ljungby@optimera.se

Webbsida: www.optimera.se



/OPTIMERA/

Optimera Svenska AB

Postadress:

Mjölmarströmsvägen 21

184 97 LJUSTERÖ

Tel: 08-522 796 00

Län: 01 Stockholm

Mail: ljustero@optimera.se

Webbsida: www.optimera.se



/OPTIMERA/

Optimera Svenska AB

Postadress:

Skiffervägen 9

224 78 LUND

Tel: 046-19 60 50

Län: 12 Skåne

Mail: lund@optimera.se

Webbsida: www.optimera.se



/OPTIMERA/

Optimera Svenska AB

Postadress:

Långgatan 76

464 33 MELLERUD

Tel: 0530-75 52 00

Län: 14 Västra Götaland län

Mail: mellerud@optimera.se

Webbsida: www.optimera.se



/OPTIMERA/

Optimera Svenska AB

Postadress:

Filgatan 1

595 35 MJÖLBY

Tel: 0142-29 80 80

Län: 05 Östergötland

Mail: mjolby@optimera.se

Webbsida: www.optimera.se



/OPTIMERA/

Optimera Svenska AB

Postadress:

Drakvägen 8

591 05 MOTALA

Tel: 0141-65 55 00

Län: 05 Östergötland

Mail: motala@optimera.se

Webbsida: www.optimera.se



/OPTIMERA/

Optimera Svenska AB

Postadress:

Malmgatan 35

602 23 NORRKÖPING

Tel: 011-20 21 00

Län: 05 Östergötland

Mail: norrkoping@optimera.se

Webbsida: www.optimera.se



/OPTIMERA/

Optimera Svenska AB

Postadress:

Idbäcksvägen 10

611 38 NYKÖPING

Tel: 0155-22 32 70

Län: 04 Södermanland

Mail: nykoping@optimera.se

Webbsida: www.optimera.se



/OPTIMERA/

Optimera Svenska AB

Postadress:

Anneforsvägen 63

591 23 NÄSSJÖ

Tel: 0380-55 59 50

Län: 06 Jönköping

Mail: nassjo@optimera.se

Webbsida: www.optimera.se



/OPTIMERA/

Optimera Svenska AB

Postadress:

Bäckatorget

239 33 SKANÖR

Tel: 040-38 18 90

Län: 12 Skåne

Mail: skanor@optimera.se

Webbsida: www.optimera.se



/OPTIMERA/

Optimera Svenska AB

Postadress:

Speditionsvägen 18

142 50 SKOGÅS

Tel: 08-559 050 30

Län: 01 Stockholm

Mail: lanna@optimera.se

Webbsida: www.optimera.se



/OPTIMERA/

Optimera Svenska AB

Postadress:

Bäckaskogsvägen 8

541 34 SKÖVDE

Tel: 0500-47 16 00

Län: 14 Västra Götaland län

Mail: skovde@optimera.se

Webbsida: www.optimera.se



/OPTIMERA/

Optimera Svenska AB

Postadress:

Norra tvärgatan 24

233 35 SVEDALA

Tel: 040-40 69 70

Län: 12 Skåne

Mail: svedala@optimera.se

Webbsida: www.optimera.se



/OPTIMERA/

Optimera Svenska AB

Postadress:

Industrigatan 9

661 32 SÄFFLE

Tel: 0533-76 12 00

Län: 17 Värmland

Mail: saffle@optimera.se

Webbsida: www.optimera.se



/OPTIMERA/

Optimera Svenska AB

Postadress:

Västra Järnvägsgatan 2

576 35 SÄVSJÖ

Tel: 0382-59 16 00

Län: 06 Jönköping

Mail: savsjo@optimera.se

Webbsida: www.optimera.se



/OPTIMERA/

Optimera Svenska AB

Postadress:

Hörnebovägen 10

543 50 TIBRO

Tel: 0504-125 30

Län: 14 Västra Götaland län

Mail: tibro@optimera.se

Webbsida: www.optimera.se



/OPTIMERA/

Optimera Svenska AB

Postadress:

Hermelinsgatan 14

573 23 TRANÅS

Tel: 0140-38 42 50

Län: 06 Jönköping

Mail: tranas@optimera.se

Webbsida: www.optimera.se



/OPTIMERA/

Optimera Svenska AB

Postadress:

Tommarpsvägen 116

231 66 TRELLEBORG

Tel: 0410-576 00

Län: 12 Skåne

Mail: trelleborg@optimera.se

Webbsida: www.optimera.se



/OPTIMERA/

Optimera Svenska AB

Postadress:

Hagbyvägen 42

187 70 TÄBY

Tel: 08-510 200 00

Län: 01 Stockholm

Mail: hagby@optimera.se

Webbsida: www.optimera.se



/OPTIMERA/

Optimera Svenska AB

Postadress:

Fogdevägen 7

183 64 TÄBY

Tel: 08-630 82 80

Län: 01 Stockholm

Mail: taby@optimera.se

Webbsida: www.optimera.se



/OPTIMERA/

Optimera Svenska AB

Postadress:

Ståltorpsvägen 11
670 10 TÖCKSFORS
Tel: 0573-76 13 00
Län: 17 Värmland
Mail: tocksfors@optimera.se
Webbsida: www.optimera.se



/OPTIMERA/

Optimera Svenska AB

Postadress:

Bultvägen 10
451 75 UDDEVALLA
Tel: 0522-62 60 70
Län: 14 Västra Götaland län
Mail: uddevalla@optimera.se
Webbsida: www.optimera.se

/OPTIMERA/

Optimera Svenska AB

Postadress:

Karlsnäsavägen 2
523 25 ULRICEHAMN
Tel: 0321-623 40
Län: 14 Västra Götaland län
Mail: ulricehamn@optimera.se
Webbsida: www.optimera.se



/OPTIMERA/

Optimera Svenska AB

Postadress:

Släntvägen 4
194 54 UPPLANDS VÄSBY
Tel: 08-5590 5090
Län: 01 Stockholm
Mail:
Webbsida:

/OPTIMERA/

Optimera Svenska AB

Postadress:

Gnistagatan 12

754 54 UPPSALA

Tel: 018-13 95 80

Län: 03 Uppsala

Mail: uppsala@optimera.se

Webbsida: www.optimera.se



/OPTIMERA/

Optimera Svenska AB

Postadress:

Gärahovsvägen 6

56732 VAGGERYD

Tel: 0370-350780

Län: 06 Jönköping

Mail: vaggeryd@optimera.se

Webbsida:

<https://www.optimera.se/bygghandel/proffs>

/OPTIMERA/

Optimera Svenska AB

Postadress:

Gamla Tegelbruket

534 96 VARA

Tel: 0512-74 51 00

Län: 14 Västra Götaland län

Mail: vara@optimera.se

Webbsida: www.optimera.se



/OPTIMERA/

Optimera Svenska AB

Postadress:

Stålvägen 4

574 22 VETLANDA

Tel: 0383-925 50

Län: 06 Jönköping

Mail: vetlanda@optimera.se

Webbsida: www.optimera.se



/OPTIMERA/

Optimera Svenska AB

Postadress:

Runemovägen 6-8

331 34 VÄRNAMO

Tel: 0370-30 25 50

Län: 06 Jönköping

Mail: varnamo@optimera.se

Webbsida:

<https://www.optimera.se/bygghandel/proffs>

/OPTIMERA/

Optimera Svenska AB

Postadress:

Brandthovdagatan 26

721 35 VÄSTERÅS

Tel: 021-490 56 00

Län: 19 Västmanland

Mail: vasteras@optimera.se

Webbsida: www.optimera.se



/OPTIMERA/

Optimera Svenska AB

Postadress:

Redegatan 10

426 77 VÄSTRA FRÖLUNDA

Tel: 031-29 22 55

Län: 14 Västra Götaland län

Mail:

Webbsida: www.optimera.se

/OPTIMERA/

Optimera Svenska AB

Postadress:

Lenhovdäsvägen 3

35272 VÄXJÖ

Tel: 0470-49950

Län: 07 Kronoberg

Mail: vaxjo@optimera.se

Webbsida: www.optimera.se



/OPTIMERA/

Optimera Svenska AB

Postadress:

Martornsvägen 8

296 41 ÅHUS

Tel: 044-28 84 50

Län: 12 Skåne

Mail: ahus@optimera.se

Webbsida: www.optimera.se

/OPTIMERA/

Optimera Svenska AB

Postadress:

Drottning Kristinas Väg 6

662 30 ÅMÅL

Tel: 0532-79 72 00

Län: 14 Västra Götaland län

Mail: amal@optimera.se

Webbsida: www.optimera.se



/OPTIMERA/

Optimera Svenska AB

Postadress:

Älvkällavägen 3

ÅRSTA

Tel: 08-41030060

Län: 01 Stockholm

Mail: arsta@optimera.se

Webbsida: www.optimera.se

/OPTIMERA/

Optimera Svenska AB

Postadress:

Bäckgatan 28

343 34 ÄLMHULT

Tel: 0476-48830

Län: 07 Kronoberg

Mail: almhult@optimera.se

Webbsida: www.optimera.se





Orminge Trä & Bygg AB

Postadress:

Timmermansvägen 1
132 38 SALTSJÖ-BOO

Tel: 08-556 615 40

Län: 01 Stockholm

Mail: info@ormingetra.se

Webbsida: www.ormingetra.se



Oskar Harju aktiebolag

Postadress:

Nygatan 4
891 33 ÖRNSKÖLDSVIK

Tel: 0660-101 70

Län: 22 Västernorrland

Mail: info@harjus.se

Webbsida: <https://harjus.se/>



Partille Trä AB

Postadress:

Vagnmakaregatan 10
415 72 GÖTEBORG

Tel: 031-26 20 65

Län: 14 Västra Götaland län

Mail: info@partilletra.se

Webbsida: www.partilletra.se



Ragunda Bygg & Färg AB (Filial till Stugun)

Postadress:

Järngränd 4
84431 HAMMARSTRAND

Tel: 0696-599100

Län: 23 Jämtland

Mail: info@bolisthammarstrand.se

Webbsida: www.bolist.se/hammarstrand



Ramsele Järnhandel AB

Postadress:

Storgatan 14

88040 RAMSELE

Tel: 0623-101 09

Län: 22 Västernorrland

Mail: ramsele.jarnhandel@telia.com

Webbsida: www.bolist.se/ramsele



Reftele Lantmannaförening

Postadress:

Järnvägsgatan 1

33375 REFTELE

Tel: 0371-202 04

Län: 06 Jönköping

Mail: claes@lantisireftele.se

Webbsida: www.bolist.se/reftele



Rehns i Nyköping AB

Postadress:

Blommenhovsvägen 22 B

611 39 NYKÖPING

Tel: 0155-26 81 00

Län: 04 Södermanland

Mail: info@rehns.se

Webbsida: www.rehns.se



Roje AB

Postadress:

Bandygatan 1

71134 LINDESBERG

Tel: 0581-12480

Län: 18 Örebro län

Mail: info@bolistlindesberg.se

Webbsida:



Rydaholms Järnhandel AB

Postadress:

Järnvägsgatan 12
33176 RYDAHOLM

Tel: 0472 - 208 65

Län: 06 Jönköping

Mail: info@rydaholmsjarn.se

Webbsida: www.bolist.se/rydaholm



Råfsnäs Såg AB

Postadress:

Berghamnsvägen 15
760 15 GRÄDDÖ

Tel: 0176-402 65

Län: 01 Stockholm

Mail: info@rafsnassag.se

Webbsida: www.bolist.se/graddo



Räppe Såg & Byggnadsvaror AB

Postadress:

St Råppevägen
35258 VÄXJÖ

Tel: 0470-690 80

Län: 07 Kronoberg

Mail: info@rappesag.se

Webbsida: www.rappesag.se



Sandholms Färg och Golv AB

Postadress:

Smedmästarevägen 3
57932 HÖGSBY

Tel: 0491-20862

Län: 08 Kalmar

Mail: magnus.sandholm@sandholms.se

Webbsida: www.sandholms.se



Skottorps Bygghandel AB

Postadress:

Strandvägen 59

31296 LAHOLM

Tel: 0430-206 27

Län: 13 Halland

Mail: info@skottorpsbygghandel.se

Webbsida: www.bolist.se/laholm



Skånska Lantmännens Lokalförening i Brösarp u.p.a.

Postadress:

Norra Björstorp 236

273 55 BRÖSARP

Tel: 0414-739 90

Län: 12 Skåne

Mail: info@lfbrosarp.se

Webbsida: www.lfbrosarp.se



Slöinge Trä & Bygg AB

Postadress:

Lundbyvägen 17

31168 SLÖINGE

Tel: 0346-404 40

Län: 13 Halland

Mail: info@sloingetra.se

Webbsida: www.bolist.se/sloinge



Snicken Klintehamn

Postadress:

Matthagevägen 12

KLINTEHAMN

Tel: 0498-20 28 71

Län: 09 Gotland

Mail: info@jabs.se

Webbsida: <https://www.jabs.se/>



Snicken Slite

Postadress:

Boge Mojner 826

SLITE

Tel: 0498-20 22 91

Län: 09 Gotland

Mail: info@jabs.se

Webbsida: <https://www.jabs.se/>



Snicken Visby

Postadress:

Österbyvägen 30

621 21 VISBY

Tel: 0498-65 65 21

Län: 09 Gotland

Mail: info@jabs.se

Webbsida: <https://www.jabs.se/>



Sotenäs Trävaru AB

Postadress:

Kvarnforsen

456 47 BOVALLSTRAND

Tel: 0523-66 70 60

Län: 14 Västra Götaland län

Mail: info@sotenastra.se

Webbsida: www.sotenastra.se



Sotenäs Trävaru AB

Postadress:

Tångenvägen 3

452 35 STRÖMSTAD

Tel: 0526-623 86

Län: 14 Västra Götaland län

Mail: info@sotenastra.se

Webbsida: www.sotenastra.se





Sotenäs Trävaru AB

Postadress:

Industrivägen 3 A

457 31 TANUMSHEDE

Tel: 0525-76 09 80

Län: 14 Västra Götaland län

Mail: info@sotenastra.se

Webbsida: www.sotenastra.se



Stuguns Bygg & Färg AB

Postadress:

Gjurdsv 2

84451 STUGUN

Tel: 0695-599 000

Län: 23 Jämtland

Mail: info@stugunsbygg.se

Webbsida: www.bolist.se/stugun



Sunne Byggshop (Filial till Handelsgruppen)

Postadress:

Sundgatan 13

68633 SUNNE

Tel: 010-4719720

Län: 17 Värmland

Mail:

Webbsida:



Svanströms Byggmaterial AB

Postadress:

Skålviken 106

683 92 HAGFORS

Tel: 0563-610 05

Län: 17 Värmland

Mail: info@svanstromstra.se

Webbsida: www.svanstromstra.se





Svärdsjö Järn AB

Postadress:

Borgärdesvägen 24

79023 SVÄRDSJÖ

Tel: 0246 - 510 30

Län: 20 Dalarna

Mail: info@svardsjojarn.se

Webbsida: www.bolist.se/svardsjo



Sälens Bygg & Järn (Moder Handelsgruppen)

Postadress:

Västra Långstrand 221

78067 SÄLEN

Tel: 010-471 95 20

Län: 20 Dalarna

Mail: salen@handelsgruppen.se

Webbsida: www.salenbygg.se



Sävja Byggvaror AB

Postadress:

Sävja Gård 2

75756 UPPSALA

Tel: 018-42 03 80

Län: 03 Uppsala

Mail: savjabbyggvaror@telia.com

Webbsida: www.bolist.se/savja



Södermalms Trä AB

Postadress:

Älvkällevägen 4

120 22 ÅRSTA

Tel: 08-702 35 00

Län: 01 Stockholm

Mail: order@sodermalmstra.se

Webbsida: www.nordstroms.se





Södertälje Trä AB

Postadress:

Nyköpingsvägen 60

151 40 SÖDERTÄLJE

Tel: 08-554 211 60

Län: 04 Södermanland

Mail: info@sodertaljetra.se

Webbsida: www.nordstroms.se



Torgnys Trä AB

Postadress:

Skattkärr

655 94 KARLSTAD

Tel: 054-86 00 11

Län: 17 Värmland

Mail: info@torgnys.se

Webbsida: www.bolist.se/karlstad



Torups Byggshop AB

Postadress:

Bosgårdsvägen 30

31441 TORUP

Tel: 0345-213 30

Län: 13 Halland

Mail: info@byggshop.nu

Webbsida: www.bolist.se/torup



Trä-Bygg-Järn J. Ericsson AB

Postadress:

Industrivägen 8

77232 GRÄNGESBERG

Tel: 0240 - 237 20

Län: 20 Dalarna

Mail: info@trabyggjarn.se

Webbsida: www.trabyggjarn.se



Vallåkra Lantmannaaffär AB

Postadress:

Bokstigen 3
253 41 VALLÅKRA

Tel: 042-992 75

Län: 12 Skåne

Mail: vallakra@telia.com

Webbsida: www.bolist.se/vallakra



Vansbro Byggshop (Filial till Handelsgruppen)

Postadress:

Bergslagsvägen 1
78050 VANSBRO

Tel: 010-471 95 70

Län: 20 Dalarna

Mail: vansbro@handelsgruppen.se

Webbsida: www.bolist.se/vansbro



Varbergs Trä AB (Falkenberg)

Postadress:

Plankagårdsvägen 3
311 45 FALKENBERG

Tel: 0346-69 00 00

Län: 13 Halland

Mail: info@varbergstra.se

Webbsida: www.varbergstra.se



Varbergs Trä AB (Varberg)

Postadress:

Susvindsvägen 22
432 15 VARBERG

Tel: 0340-69 00 00

Län: 13 Halland

Mail: info@varbergstra.se

Webbsida: www.varbergstra.se





Velltra AB

Postadress:

Falsterbovägen 245

23591 VELLINGE

Tel: 040-42 42 77

Län: 12 Skåne

Mail: kontakt@vellingetravaror.se

Webbsida: www.vellingetravaror.se



Vilhelmina Värme & Sanitet AB

Postadress:

Parallellgatan 84 A

91232 VILHELMINA

Tel: 0940-102 48

Län: 24 Västerbotten

Mail: Info@svbh.se

Webbsida: www.svbh.se



Willab Garden AB

Postadress:

Tomtaholmsvägen 11

269 21 ÖSTRA KARUP

Tel: 0431 686 00

Län: 12 Skåne

Mail: info@willabgarden.se

Webbsida: www.willabgarden.se



Villafönster

Postadress:

Pollengatan 6

VARBERG

Tel: 0771 - 690 690

Län: 13 Halland

Mail: info@villafonster.se

Webbsida: www.villafonster.se

Willmans Trä & Bygg AB

Postadress:

Dornhammargatan 2

721 33 VÄSTERÅS

Tel: 021-10 63 80

Län: 19 Västmanland

Mail: willman@willmans.se

Webbsida: <https://www.nordstroms.se/>



Vindö Byggvaror AB

Postadress:

Vindö Landsväg 45-47

139 74 DJURHAMN (Värmdö)

Tel: 08-55 77 00 88

Län: 01 Stockholm

Mail: info@vindobyggvaror.se

Webbsida: www.vindobyggvaror.se



Virserums Järn & Byggprodukter AB

Postadress:

Bonaregatan 7

57772 VIRSERUM

Tel: 076-1631050

Län: 08 Kalmar

Mail: jakop@jarn-bygg.se

Webbsida:



Woody Bygghandel Bro

Postadress:

Domkraftsvägen 6

197 40 BRO

Tel: 08-584 809 80

Län: 01 Stockholm

Mail: info@woodybro.se

Webbsida: www.brobygghandel.se





Wahlstedts i Östervåla AB

Postadress:

Dalvägen 3

74046 Östervåla

Tel: 0292-71072

Län: 03 Uppsala

Mail: Camilla.liljeberg@wahlstedts.se

Webbsida: <http://www.wahlstedts.se/>



Västanhede Trä & Järn, AB

Postadress:

Buskavägen 19

77498 HORNDAL

Tel: 0226-71039

Län: 20 Dalarna

Mail: info@vhtj.se

Webbsida: www.bolist.se/horndal



XL Bygg Karlskoga

Postadress:

Labinhöjdsvägen 6

69147 KARLSKOGA

Tel: 019-16 75 35

Län: 18 Örebro län

Mail: kundservice@herok.se

Webbsida: <https://www.xlbygg.se/>



XL Bygg Ljungby

Postadress:

Kungsgatan 52

34131 Ljungby

Tel: 0372-30988

Län: 07 Kronoberg

Mail: info@laganstra.se

Webbsida: <https://www.xlbygg.se/butiker/lagans-travaror-ab/>



XL Bygg Åkersberga

Postadress:

Norrövägen 1

184 21 ÅKERSBERGA

Tel: 08-540 601 90

Län: 01 Stockholm

Mail: info@xlbygg.se

Webbsida: <https://www.xlbygg.se/>



XL-BYGG Alingsås

Postadress:

Krangatan 12

441 38 ALINGSÅS

Tel: 0322-938 50

Län: 14 Västra Götaland län

Mail: xl-bygg@jordnara.se

Webbsida: www.xlbygg.se/alingsas



XL-BYGG A-Trä

Postadress:

Verkstadsgatan 53

261 22 LANDSKRONA

Tel: 0418-44 66 44

Län: 12 Skåne

Mail: info@atra.xlbygg.se

Webbsida: www.xlbygg.se/atra



XL-Bygg Bergqvist

Postadress:

Smidesvägen 3

696 33 ASKERSUND

Tel: 0583-12035

Län: 18 Örebro län

Mail: info@bergqvist-jb.com

Webbsida: www.bergqvist.woody.se





XL-BYGG Björka

Postadress:

Kumla Björka 206

692 23 KUMLA

Tel: 019-57 09 05

Län: 18 Örebro län

Mail: bjorka@xlbjorka.se

Webbsida: www.xlbygg.se/bjorka



XL-BYGG Bleket

Postadress:

Bleketvägen 35

47150 BLEKET

Tel: 0304-675220

Län: 14 Västra Götaland län

Mail: info@xlbleket.se

Webbsida: www.xlbygg.se



XL-BYGG Boden

Postadress:

Hermelinsgatan 1

961 73 BODEN

Tel: 0921-123 30

Län: 25 Norrbotten

Mail: info@boden.xlbygg.se

Webbsida:



XL-BYGG Brålanda

Postadress:

Järnvägsgatan 10

464 62 BRÅLANDA

Tel: 0521-77 88 50

Län: 14 Västra Götaland län

Mail: info@bralandatra.se

Webbsida: <https://www.xlbygg.se/bralanda>





XL-BYGG Byggbiten Nossebro

Postadress:

Bergsgatan 4

465 31 NOSSEBRO

Tel: 0512-506 00

Län: 14 Västra Götaland län

Mail: info@byggbiten.se

Webbsida: www.xlbygg.se/byggbiten



XL-BYGG Byggcenter Skene

Postadress:

Varbergsvägen 31

511 62 SKENE

Tel: 0320-195 00

Län: 14 Västra Götaland län

Mail: info@byggcenterskene.se

Webbsida: www.xlbygg.se/skenejarn



XL-BYGG Byggcenter Varberg

Postadress:

Kardanvägen 12

432 32 VARBERG

Tel: 0340-899 90

Län: 13 Halland

Mail: info@byggcentervarberg.se

Webbsida: www.xlbygg.se/byggcentervarberg



XL-BYGG Falkenberg

Postadress:

Spännavägen 1

311 90 MORUP

Tel: 0346-942 50

Län: 13 Halland

Mail: order@xfalkenberg.se

Webbsida: www.xlfalkenberg.se





XL-BYGG Falu Trä

Postadress:

Västermalmsvägen 8

791 77 FALUN

Tel: 023-221 90

Län: 20 Dalarna

Mail: info@falutra.se

Webbsida: www.xlbygg.se/falutra



XL-BYGG Faringe AB

Postadress:

Packstensgränd 25

162 50 VÄLLINGBY

Tel: 08-445 52 00

Län: 01 Stockholm

Mail: info@faringe.se

Webbsida: www.xlbygg.se/faringe



XL-BYGG Finspång

Postadress:

Grindvägen 3

612 44 FINSPÅNG

Tel: 0122-141 50

Län: 05 Östergötland

Mail: info@xlbyggfinspang.se

Webbsida: www.xlbygg.se/finspang



XL-BYGG Gnosjö

Postadress:

Nordbäck

335 91 GNOSJÖ

Tel: 0370-33 23 00

Län: 06 Jönköping

Mail: info@nordbacks.se

Webbsida: www.xlbygg.se/nordbackstra





XL-BYGG Grums

Postadress:

Timmermansgatan 2

664 34 GRUMS

Tel: 0555-78 50 00

Län: 17 Värmland

Mail: info@xlbygg.net

Webbsida: www.xlbygg.se/grums



XL-BYGG Gråbo

Postadress:

Gråbo Industriväg 1

443 40 Gråbo

Tel: 03 024 954 90

Län: 14 Västra Götaland län

Mail: andreas.halliden@graboxlbygg.se

Webbsida:



XL-BYGG Grängesberg

Postadress:

Industrivägen 8

772 32 Grängesberg

Tel: 0240-23720

Län: 20 Dalarna

Mail: christer.blank@xlsiljan.se

Webbsida: <https://www.butik.xlbygg.se/grangesberg>



XL-BYGG Gällivare

Postadress:

Treenighetens väg 1

982 35 GÄLLIVARE

Tel: 0970-782 50

Län: 25 Norrbotten

Mail: info@gallivare.xlbygg.se

Webbsida: www.xlbygg.se/gallivare



XL-BYGG Götene

Postadress:

Järnvägsgatan 23 B

533 22 GÖTENE

Tel: 0511-505 00

Län: 14 Västra Götaland län

Mail: jonas.karlsson@gotene.xlbygg.se

Webbsida: www.xlbygg.se/gotene



XL-BYGG Hans Anders

Postadress:

Knackstensgatan 4

213 76 MALMÖ

Tel: 0775-200 300

Län: 12 Skåne

Mail: malmö@xlhansanders.se

Webbsida: www.xlbygg.se/hansanders/malmö



XL-BYGG Hans Anders

Postadress:

Fabriksgatan 15

272 36 SIMRISHAMN

Tel: 0775 - 200 300

Län: 12 Skåne

Mail: simrishamn@xlhansanders.se

Webbsida: www.xlbygg.se/hansanders/simrishamn



XL-BYGG Hans Anders

Postadress:

Mårtensgatan 2

274 22 SKURUP

Tel: 0775 - 200 300

Län: 12 Skåne

Mail: skurup@xlhansanders.se

Webbsida: www.xlbygg.se/hansanders/skurup





XL-BYGG Hans Anders

Postadress:

Spaljégatan 1

271 52 YSTAD

Tel: 0775 - 200 300

Län: 12 Skåne

Mail: ystad@xlhansanders.se

Webbsida: www.xlbygg.se/hansanders/ystad



XL-BYGG Helgenäs

Postadress:

Helgenäsvägen 41

590 98 EDSBRUK

Tel: 0493-703 63

Län: 08 Kalmar

Mail: info@helgenas.xlbygg.se

Webbsida: www.xlbygg.se/helgenas



XL-BYGG Herok AB

Postadress:

Tackjärnsgatan 4

703 83 ÖREBRO

Tel: 019-16 75 30

Län: 18 Örebro län

Mail: order@herok.se

Webbsida: www.herok.se



XL-BYGG Herrljunga Brädgård

Postadress:

Verkstadsgatan 9

524 31 HERRLJUNGA

Tel: 0513-250 50

Län: 14 Västra Götaland län

Mail: info@herrljunga.xlbygg.se

Webbsida: www.xlbygg.se/herrljunga





XL-BYGG Hilmer

Postadress:

Rudsgården

670 41 KOPPOM

Tel: 0571-100 40

Län: 17 Värmland

Mail: hilmer.bygg@hilmer.se

Webbsida: www.xlbygg.se/hilmer



XL-BYGG Håga Byggvaror

Postadress:

Tungelstavägen 73

137 37 VÄSTERHANINGE

Tel: 08-500 225 20

Län: 01 Stockholm

Mail: info@hagabygg.se

Webbsida: www.xlbygg.se/haga



XL-BYGG Hönö

Postadress:

Östra Hamnen 17

475 42 HÖNÖ

Tel: 031-96 94 96

Län: 14 Västra Götaland län

Mail: info@oarnasbyggvaror.se

Webbsida: www.xlbygg.se/hono



XL-BYGG Höör AB

Postadress:

Bangårdsgatan 17

243 21 HÖÖR

Tel: 0413-55 99 55

Län: 12 Skåne

Mail: info@xlbyggland.se

Webbsida: www.xlbygg.se/hoor





XL-BYGG i Kopparberg AB

Postadress:

Kaveltorpsgatan 1

714 33 KOPPARBERG

Tel: 0580-714 70

Län: 18 Örebro län

Mail: info@kopparberg.xlbygg.se

Webbsida: www.xlbygg.se/kopparberg



XL-BYGG JBM Bergkvara

Postadress:

Storgatan 83

38540 BERGKVARA

Tel: 0486 - 201 00

Län: 08 Kalmar

Mail: info@lindbergsbygg.se

Webbsida: <https://www.xlbygg.se/butiker/xl-bygg-bergkvara/>



XL-BYGG JBM Jämjö

Postadress:

Västra Stationsvägen 6

373 00 JÄMJÖ

Tel: 0455-596 10

Län: 10 Blekinge

Mail: info@jamjotra.se

Webbsida: <http://www.xlbygg.se/jamjo>



XL-BYGG JBM Karlshamn

Postadress:

Sölvesborgsvägen 21

374 41 KARLSHAMN

Tel: 0456-548 52

Län: 10 Blekinge

Mail: marcus@mjallby.xlbygg.se

Webbsida: <http://www.xlbygg.se/karlshamn>



XL-BYGG JBM Lessebo

Postadress:
Storgatan 41
36532 LESSEBO
Tel: 0478 - 707720
Län: 07 Kronoberg
Mail: info@lessebojarnobygg.se
Webbsida: <http://www.xlbygg.se/lessebo>



XL-BYGG JBM Mjällby

Postadress:
Listervägen 40
294 71 SÖLVESBORG
Tel: 0456-548 50
Län: 10 Blekinge
Mail: info@mjallby.xlbygg.se
Webbsida: www.xlbygg.se/mjallby



XL-BYGG Jönköping

Postadress:
Industrigatan 7
553 02 Jönköping
Tel: 036-2905910
Län: 06 Jönköping
Mail: joakim.persson@xlbygg.se
Webbsida: www.xlbygg.se



XL-BYGG Kalix

Postadress:
Galgbacksvägen 7
952 51 KALIX
Tel: 010-15 06 700
Län: 25 Norrbotten
Mail: info@kalix.xlbygg.se
Webbsida: www.xlbygg.se/kalix





XL-BYGG Karlstad

Postadress:

Rattgatan 1

653 41 KARLSTAD

Tel: 054-770 60 00

Län: 17 Värmland

Mail: info@xlbyggkarlstad.se

Webbsida: www.xlbygg.se/karlstad



XL-BYGG KG Ahlqvist

Postadress:

Verkstadsgatan 4

621 21 VISBY

Tel: 0498-21 80 35

Län: 09 Gotland

Mail: info@kgahlqvist.se

Webbsida: www.xlbygg.se/kgahlqvist



XL-BYGG Kiruna

Postadress:

Linbanevägen 1

981 41 KIRUNA

Tel: 010-15 06 300

Län: 25 Norrbotten

Mail: info@kiruna.xlbygg.se

Webbsida: www.xlbygg.se/kiruna



XL-BYGG Kramfors

Postadress:

Grängsgatan 11

872 30 KRAMFORS

Tel: 0612-22 230

Län: 22 Västernorrland

Mail: bygga@nylandstra.se

Webbsida: <https://www.xlbygg.se/butiker/xl-bygg-kramfors/>



XL-BYGG Kungsbacka

Postadress:

Magasingatan 19

434 37 KUNGSBACKA

Tel: 0300-56 65 40

Län: 13 Halland

Mail: info@byggvaror.com

Webbsida: www.xlbygg.se/kungsbacka



XL-BYGG Kungälv

Postadress:

Motorgatan 2, 442 40 Kungälv

442 40 Kungälv

Tel: 0303-215020

Län: 14 Västra Götaland län

Mail: joachim@xlbygg.net

Webbsida:



XL-BYGG Lagan

Postadress:

Västergatan 36

340 14 LAGAN

Tel: 0372-309 88

Län: 07 Kronoberg

Mail: info@laganstra.se

Webbsida: www.laganstra.se



XL-BYGG Landvetter

Postadress:

Hökabergsvägen 1

43834 LANDVETTER

Tel: 031-977090

Län: 14 Västra Götaland län

Mail: info@pmg.nu

Webbsida: <https://www.xlbygg.se/butiker/>



XL-BYGG LEBE Byggvaror

Postadress:

Vendelsövägen 37

135 51 TYRESÖ

Tel: 08-712 00 80

Län: 01 Stockholm

Mail: info@lebe.se

Webbsida: www.xlbygg.se/lebe



XL-BYGG Lidköping

Postadress:

Kartåsgatan 9

531 40 LIDKÖPING

Tel: 0510-301100

Län: 14 Västra Götaland län

Mail: info@lidkoping.xlbygg.se

Webbsida: www.xlbygg.se/lidkoping



XL-BYGG Linköping

Postadress:

Lärlingsgatan 2

582 39 LINKÖPING

Tel: 0122-12737

Län: 05 Östergötland

Mail: Johan@byggfinspang.se

Webbsida: www.xlbygg.se



XL-BYGG Ljusdal

Postadress:

Sjulhamregatan 1

827 35 LJUSDAL

Tel: 0651-156 00

Län: 21 Gävleborg

Mail: info@ljusdal.xlbygg.se

Webbsida: www.xlbygg.se/ljusdal





XL-BYGG Luleå

Postadress:

Nordkalottvägen 11

972 54 LULEÅ

Tel: 010-15 06 100

Län: 25 Norrbotten

Mail: info@lulea.xlbygg.se

Webbsida: www.xlbygg.se/lulea



XL-BYGG Luleå Notviken

Postadress:

Spantgatan 1

973 46 LULEÅ

Tel: 010-15 06 200

Län: 25 Norrbotten

Mail: info@lulea.notviken.xlbygg.se

Webbsida: www.xlbygg.se/luleanotviken.se



XL-BYGG Lundgrens

Postadress:

Verkstadsgatan 19

391 29 KALMAR

Tel: 0480-42 19 00

Län: 08 Kalmar

Mail: info@lundgrens.xlbygg.se

Webbsida: www.xlbygg.se/lundgrens



XL-BYGG Materialmännen Eksjö

Postadress:

Kråkebergsvägen 2

575 96 EKSJÖ

Tel: 0381 - 66 38 33

Län: 06 Jönköping

Mail: jennie.hassinen@materialmannen.se

Webbsida: www.materialmannen.se





XL-BYGG Materialmännen Tranås

Postadress:

Verkstadsgatan 1

573 38 TRANÅS

Tel: 0492-177 00

Län: 06 Jönköping

Mail: pier.fransson@materialmannen.se

Webbsida: www.materialmannen.se



XL-BYGG Materialmännen Valdemarsvik

Postadress:

Vammar Köpcenter, Hagdalsgatan 5

615 32 VALDEMARSVIK

Tel: 0123 - 548 80

Län: 05 Östergötland

Mail: daniel.carlstrom@materialmannen.se

Webbsida: www.materialmannen.se



XL-BYGG Materialmännen Vimmerby

Postadress:

Södra Industrigatan 17

598 40 VIMMERBY

Tel: 0492-177 00

Län: 08 Kalmar

Mail: malin.knutsson@materialmannen.se

Webbsida: www.materialmannen.se



XL-BYGG Materialmännen Västervik

Postadress:

Folkparksvägen 60

593 62 VÄSTERVIK

Tel: 0490-855 00

Län: 08 Kalmar

Mail: thomas.kongstad@materialmannen.se

Webbsida: www.materialmannen.se



XL-BYGG Mölndal

Postadress:

Baggåkersgatan 1
431 53 MÖLNDAL

Tel: 031-3766640

Län: 14 Västra Götaland län

Mail: hh@byggvaror.com

Webbsida: www.xlbygg.se



XL-BYGG Mörbylånga

Postadress:

Köpmangatan 19
38650 MÖRBYLÅNGA

Tel:

Län: 08 Kalmar

Mail: info@morbylanga.xlbygg.se

Webbsida: <https://www.xlbygg.se/>



XL-BYGG Nihlmarks Trä

Postadress:

Exportgatan 17
422 46 HISINGS BACKA

Tel: 031-52 07 60

Län: 14 Västra Götaland län

Mail: hakan.wallin@nihlmarks.se

Webbsida: www.xlbygg.se/nihlmarkstra



XL-BYGG Norrby Trä

Postadress:

Jössagatan 23
501 10 BORÅS

Tel: 033-23 75 00

Län: 14 Västra Götaland län

Mail: norrby@norrbytra.se

Webbsida: www.xlbygg.se/norrbytra





XL-BYGG Norrby Trä Göteborg

Postadress:

Fotögatan 10

414 74 GÖTEBORG

Tel: 031-43 75 00

Län: 14 Västra Götaland län

Mail: info@norrbytra.se

Webbsida: www.xlbygg.se/goteborg



XL-BYGG Norrköping

Postadress:

Malmgatan 45

602 23 NORRKÖPING

Tel: 011-10 75 20

Län: 05 Östergötland

Mail: info@norrkoping.xlbygg.se

Webbsida: www.xlbygg.se/norrkoping



XL-BYGG Nybergs Ed

Postadress:

Jordbrovägen 18

668 32 ED

Tel: 0534-125 33

Län: 14 Västra Götaland län

Mail: info@nybergsbygg.se

Webbsida: www.xlbygg.se/nybergsed



XL-BYGG Nykvarn

Postadress:

Skälbyvägen 6

155 35 NYKVARN

Tel: 08-552 479 99

Län: 01 Stockholm

Mail: info@nykvarn.xlbygg.se

Webbsida: www.xlbygg.se/nykvarn





XL-BYGG Nylands Trä

Postadress:

Lilla Nygatan

873 71 NYLAND

Tel: 0612-22 230

Län: 22 Västernorrland

Mail: bygga@nylandstra.se

Webbsida: <https://www.xlbygg.se/butiker/xl-bygg-nylandstra/>



XL-BYGG Nylands Trä Docksta

Postadress:

Dockstavägen 27

870 33 DOCKSTA

Tel: 0613-40076

Län: 22 Västernorrland

Mail: bygga@nylandstra.se

Webbsida: <https://www.butik.xlbygg.se/docksta/>



XL-BYGG Nynäshamn

Postadress:

Hammarhagsvägen 16

149 45 NYNÄSHAMN

Tel: 08-520 174 75

Län: 01 Stockholm

Mail: info@nynashamn.xlbygg.se

Webbsida: www.xlbygg.se/nynashamn



XL-BYGG Oskarshamn

Postadress:

Åsavägen 37

572 26 OSKARSHAMN

Tel: 0491-78 18 80

Län: 08 Kalmar

Mail: info@oskarshamn.xlbygg.se

Webbsida: www.xlbygg.se/oskarshamn





XL-BYGG Pajala

Postadress:

Tornedalsvägen 6

984 31 PAJALA

Tel: 010-15 06 400

Län: 25 Norrbotten

Mail: info@pajala.xlbygg.se

Webbsida: www.xlbygg.se/pajala



XL-BYGG Palms AB

Postadress:

Strömfallsvägen 63

135 49 TYRESÖ

Tel: 08-770 11 40

Län: 01 Stockholm

Mail: saljare@palms.se

Webbsida: www.xlbygg.se/palms



XL-BYGG Pousette

Postadress:

Hallstaviksvägen 1B

762 98 EDSBRO

Tel: 0175-69 00 00

Län: 01 Stockholm

Mail: travarufirma@pousette.se

Webbsida: www.xlbygg.se/pousette



XL-BYGG Ronneby

Postadress:

Västervägen 5

372 52 KALLINGE

Tel: 0457-785 40

Län: 10 Blekinge

Mail: info@ronneby.xlbygg.se

Webbsida: www.xlbygg.se/ronneby





XL-BYGG Siljan

Postadress:

Kasvägen 3

792 33 MORA

Tel: 0250-179 30

Län: 20 Dalarna

Mail: info.mora@xlsiljan.se

Webbsida: www.xlbygg.se/moratra



XL-BYGG Siljan

Postadress:

Industrivägen 1

795 32 RÄTTVIK

Tel: 0248-510 35

Län: 20 Dalarna

Mail: info.rattvik@xlsiljan.se

Webbsida: www.xlbygg.se/siljan



XL-BYGG Simons Bygg & Trä

Postadress:

Dalkarbyvägen 11

AX-221 00 Mariehamn, Åland

Tel: +358 18 21022

Län: -----

Mail: simons@simons.ax

Webbsida: www.xlbygg.se/simons



XL-BYGG Skellefteå

Postadress:

Tjärnvägen 2

931 61 SKELLEFTEÅ

Tel: 010-15 06 600

Län: 24 Västerbotten

Mail: info@skelleftea.xlbygg.se

Webbsida: www.xlbygg.se/skellftea



XL-BYGG Skärblacka

Postadress:

Förrådsvägen 1

617 30 SKÄRBLACKA

Tel: 011-58832

Län: 05 Östergötland

Mail: niklas.kindahl@norrkoping.xlbygg.se

Webbsida:



XL-BYGG Skärhamn

Postadress:

Enebacken 3

471 33 SKÄRHAMN

Tel: 0304-67 16 14

Län: 14 Västra Götaland län

Mail: info@xlskarhamn.se

Webbsida: www.xlbygg.se/skarhamn



XL-BYGG Smedjebacken

Postadress:

Vargstigen 1

777 34 SMEDJEBACKEN

Tel: 0240-71140

Län: 20 Dalarna

Mail: christer.blank@xlsiljan.se

Webbsida:

<https://www.butik.xlbygg.se/smedjebacken>



XL-BYGG Smålandsstenar

Postadress:

Norra Nissastigen 40

333 22 SMÅLANDSSTENAR

Tel: 0371-330 10

Län: 06 Jönköping

Mail: info@nordbacks.se

Webbsida: www.xlbygg.se/smalslandsstenar





XL-BYGG Sten & Son AB

Postadress:

Spjällgatan 29

745 21 ENKÖPING

Tel: 0171-330 70

Län: 03 Uppsala

Mail: info@sten-son.se

Webbsida: www.xlbygg.se/sten-son



XL-BYGG Stenvalls AB

Postadress:

Vargbackenvägen 1

94294 SIKFORS

Tel: 0920272000

Län: 25 Norrbotten

Mail: info.luleå@xlbyggstenvalls.se

Webbsida: www.xlbygg.se/stenvalls



XL-BYGG Stenvalls Arjeplog

Postadress:

Storgatan 9

93831 ARJEPLOG

Tel: 0961-10170

Län: 25 Norrbotten

Mail: info@stenvalls.se

Webbsida: <https://www.stenvalls.se/>



XL-BYGG Stenvalls Arvidsjaur

Postadress:

Storgatan 87

93333 ARVIDSJAUR

Tel: 0960-10000

Län: 25 Norrbotten

Mail: info@stenvalls.se

Webbsida: <https://www.stenvalls.se/>



XL-BYGG Svahns

Postadress:

Storgatan 51

623 50 HEMSE

Tel: 0498-48 03 09

Län: 09 Gotland

Mail: info@svahns.org

Webbsida: www.xlbygg.se/svahns



XL-BYGG Tibro Byggvaror

Postadress:

Brovägen 24

54335 TIBRO

Tel: 0504-616 75

Län: 14 Västra Götaland län

Mail: tibro.byggvaror@telia.com

Webbsida: www.bolist.se/tibro



XL-BYGG Torsby

Postadress:

Alstigen 4

685 34 TORSBY

Tel: 0560-68 98 60

Län: 17 Värmland

Mail: info@xlbyggtorsby.se

Webbsida: www.xlbygg.se/torsby



XL-BYGG Täby

Postadress:

Tumstocksvägen 15

187 66 TÄBY

Tel: 08-519 397 10

Län: 01 Stockholm

Mail: info@xlbyggtaby.se

Webbsida: www.xlbygg.se/taby





XL-BYGG Törners

Postadress:

Klangfärgsgatan 4 C
426 71 VÄSTRA FRÖLUNDA

Tel: 031-69 70 80

Län: 14 Västra Götaland län

Mail: kundservice@xlbygg.se

Webbsida: <https://www.xlbygg.se/>



XL-BYGG Umeå

Postadress:

Mätarvägen 3
901 33 UMEÅ

Tel: 010-150 65 00

Län: 24 Västerbotten

Mail: info@umea.xlbygg.se

Webbsida: www.xlbygg.se/umea



XL-BYGG Umeå Syd

Postadress:

Lärlingsgatan 15
904 22 UMEÅ

Tel: 010-150 65 00

Län: 24 Västerbotten

Mail: info@umea.syd.xlbygg.se

Webbsida: www.xlbygg.se/umea



XL-BYGG Upplands Väsby

Postadress:

Banvaktarvägen 2
194 43 Upplands Väsby

Tel: 070-8851496

Län: 01 Stockholm

Mail: kundservice@xlbygg.se

Webbsida: <https://www.xlbygg.se/>



XL-BYGG Varekil

Postadress:

Borgen 102

472 95 VAREKIL

Tel: 0304-100 50

Län: 14 Västra Götaland län

Mail: info@xlvarekil.se

Webbsida: www.xlbygg.se/varekil



XL-BYGG Veberöd

Postadress:

Södra Järnvägsgatan 3

247 62 VEBERÖD

Tel: 046-23 88 80

Län: 12 Skåne

Mail: mail@xlbyggland.se

Webbsida: www.xlbygg.se/veberod



XL-BYGG Vårgårda

Postadress:

Wallentinsvägen 28

447 37 VÅRGÅRDA

Tel: 0322-65 10 10

Län: 14 Västra Götaland län

Mail: info@vargarda.xlbygg.se

Webbsida: www.xlbygg.se/vargarda



XL-BYGG Vänersborg

Postadress:

Svarvargatan 5

462 56 VÄNERSBORG

Tel: 0521-711 011

Län: 14 Västra Götaland län

Mail: info@vanersborg.xlbygg.se

Webbsida: www.xlbygg.se/vanersborg





XL-BYGG Ålsäter

Postadress:

Ålsäter

641 94 KATRINEHOLM

Tel: 0150-231 50

Län: 04 Södermanland

Mail: info@alsater.xlbygg.se

Webbsida: www.xlbygg.se/alsater



XL-BYGG Årjäng

Postadress:

Bondegatan 2

672 31 ÅRJÄNG

Tel: 0573-128 60

Län: 17 Värmland

Mail: info@arjangsjarn.se

Webbsida: www.xlbygg.se/arjang



XL-BYGG Östra Husby

Postadress:

Stora Gyllinge

610 24 VIKBOLANDET

Tel: 0125-50018

Län: 05 Östergötland

Mail: niklas.kindahl@norrkoping.xlbygg.se

Webbsida:



Åseda Bygg & Järn

Postadress:

Järnvägsgatan 45

ÅSEDA

Tel: 0474-773059

Län: 07 Kronoberg

Mail: info@k-bp.se

Webbsida: <https://www.xn--sedabyggprodukter-7qb.se/>



Älvkarleby Byggmarknad AB

Postadress:

Brännmovägen 40

81470 ÄLVKARLEBY

Tel: 026-720 62

Län: 03 Uppsala

Mail: alvkarlebybyggmarknad@hotmail.se

Webbsida: www.bolist.se/alvkarleby



Ödeshög Bygg & Järn AB

Postadress:

Fabriksvägen 15

59933 ÖDESHÖG

Tel: 0144-317 10

Län: 05 Östergötland

Mail: info@backbyggmaterial.se

Webbsida: www.bolist.se/odeshog



Önne Trä-& Byggvaror AB

Postadress:

Levins väg 26

29173 ÖNNESTAD

Tel: 044-701 70

Län: 12 Skåne

Mail:

Webbsida: www.otbab.se



Örkelljunga Lantmannaaffär AB

Postadress:

Drakabygget 1256

28692 ÖRKELLJUNGA

Tel: 0435-803 20

Län: 12 Skåne

Mail: info@orkelljungalma.se

Webbsida: www.bolist.se/orkelljunga



Österby Brädgård AB

Postadress:

Österbyväg 28

62141 VISBY

Tel: 0498-25 99 90

Län: 09 Gotland

Mail: info@osterby.nu

Webbsida: www.osterby.nu



Österbybruks Järn & Bygg AB

Postadress:

Martinvägen 8

74832 ÖSTERBYBRUK

Tel: 0295-210 20

Län: 03 Uppsala

Mail: osterbyplat@telia.com

Webbsida: www.bolist.se/osterbybruk



Östra Ljungby Lantmän

Postadress:

Bläsingevägen 7

26471 ÖSTRA LJUNGBY

Tel: 0435-21024

Län: 12 Skåne

Mail: ostraljungby@lantmaen.se

Webbsida: www.ostraljungbylantman.se



Övertorneå Järnhandel AB

Postadress:

Järnvägsgatan 3

95731 ÖVERTORNEÅ

Tel: 0927 - 100 09

Län: 25 Norrbotten

Mail: jarnhandeln@stad.overtornea.se

Webbsida: www.bolist.se/overtornea

Friskrivningar

Genom att använda innehållet i byggbeskrivningen godkänner du nedan angivna användarvillkor.

Innehållet i byggbeskrivningen bygger på information som tillhandahållits av olika experter och materialleverantörer. All information i byggbeskrivningen tillhandahålls endast i informationssyfte och ska inte användas som professionell rådgivning. Det finns risk att innehållet inte är uttömmande eller helt uppdaterat.

All information tillhandahålls i befintligt skick och utan någon form av garanti, i den utsträckning som tillåts av gällande lag.

Utgivaren, Föreningen Sveriges Skogsindustrier, lämnar ingen garanti för några resultat som härrör från nyttjandet av informationen som finns i byggbeskrivningen. All användning av information i byggbeskrivningen sker på användarens ansvar och egen risk.

Rättigheterna till innehållet i byggbeskrivningen tillkommer Föreningen Sveriges Skogsindustrier. Innehållet skyddas enligt upphovsrättslagen. Kopiering av innehållet är förbjuden. Eventuellt otillåtet användande av material sker på användarens egen risk.

Föreningen Sveriges Skogsindustrier tar inte något ansvar för skada som må orsakas på grund av innehållet i byggbeskrivningen.

© Föreningen Sveriges Skogsindustrier, 2026



Svenskt Trä sprider kunskap om trä, träprodukter och träbyggande för att främja ett hållbart samhälle och en livskraftig sågverksnäring. Det gör vi genom att inspirera, utbilda och driva teknisk utveckling.

Svenskt Trä representerar svensk sågverksindustri och är en del av branschorganisationen Skogsindustrierna. Svenskt Trä företräder också svensk limträ-, KL-trä- och förpackningsindustri samt har ett nära samarbete med svensk bygghandel och trävarugrossisterna.

Box 55525
102 04 Stockholm
Tel: 08-762 72 60
info@svenskttra.se
svenskttra.se