

## Bygg i trä

Bygg i trä genomförs av Skogsindustrierna i samarbete med bygg- och trävaruhandeln.

Byggbeskrivningarna och bygg-dvdfilmerna är uppdelade i fyra serier: **invändigt**, **utvändigt**, **renovering** och en **allmän** om material, tillbehör och hobbysnickerier. Alla byggbeskrivningar finns också på vår hemsida. Där finns även en interaktiv tjänst som ger möjlighet att måttanpassa utvändiga byggprojekt efter egna förutsättningar samt skriva ut arbetsritningar, materialspecifikation och underlag för bygglovsansökan.

För fler tips och idéer om god träanvändning besök:

[www.byggbeskrivningar.se](http://www.byggbeskrivningar.se)

## Allmänt

Bygglov Bygganmälan\*  
Bra att veta om impregnerat trä\*  
Nymålning  
Måla utomhus\*  
Bra att veta om trä\*  
Skruv- och Spikguide\*  
Snickerskola\*  
Måla inomhus  
Bra att veta om limträ  
Limträ – Dimensioneringstabeller  
Bra att veta om träskivor

## Utvändigt

Altan\*  
Trädäck på mark\*  
Bryggor\*  
Carport\*  
Tilläggsisolering av fasad\*  
Garage\*  
Boden\*  
Trappor\*  
Grindar\*  
Staket och plank\*  
Bockar\*  
Enkelboden\*  
Enkelstugan\*  
Tak över uterum\*  
Trädgårdsmöbler\*  
Lekstuga\*

## Skogsindustrierna

Box 55525  
102 04 Stockholm  
Tel: 08-762 72 60  
Fax: 08-762 79 90  
E-post: [info@skogsindustrierna.org](mailto:info@skogsindustrierna.org)  
[www.skogsindustrierna.org](http://www.skogsindustrierna.org)

## Förstukvist\*

Lusthus\*  
Utedass\*  
Trädgårdskompost\*  
Cykelförråd\*  
Utvändiga träpaneler  
Skateboardramper  
Jakttorn  
Gästboden  
Relaxboden  
Trädgårdsboden

## Invändigt

Bastu\*  
Invändiga träpaneler\*  
Lägga trägolv\*  
Snickra med limfog  
Montera lister och profiler

## Renovering

Byta fönster\*  
Montera dörr\*  
Bygga innervägg\*  
Takpåbyggnad  
Tillbyggnad

Faktablad: Så här många löpmeter behöver du till 1 m²

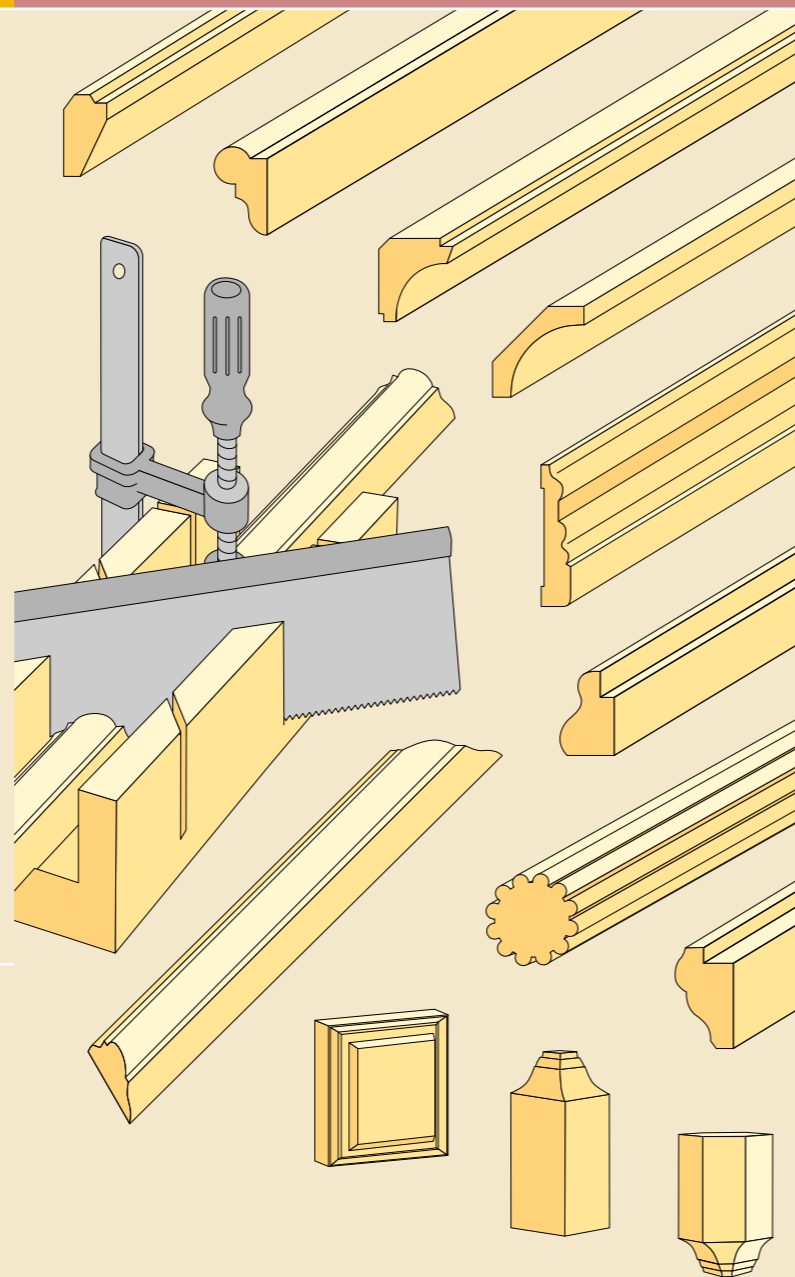
\* Finns även som film i Bygg i trä-boxen (bygg-dvdfilmerna)

Innehållet i byggbeskrivningen bygger på information som tillhandahållits av olika experter och materialleverantörer. Föreningen Sveriges Skogsindustrier tar inte något ansvar för skada som må orsakas på grund av innehållet i byggbeskrivningen.

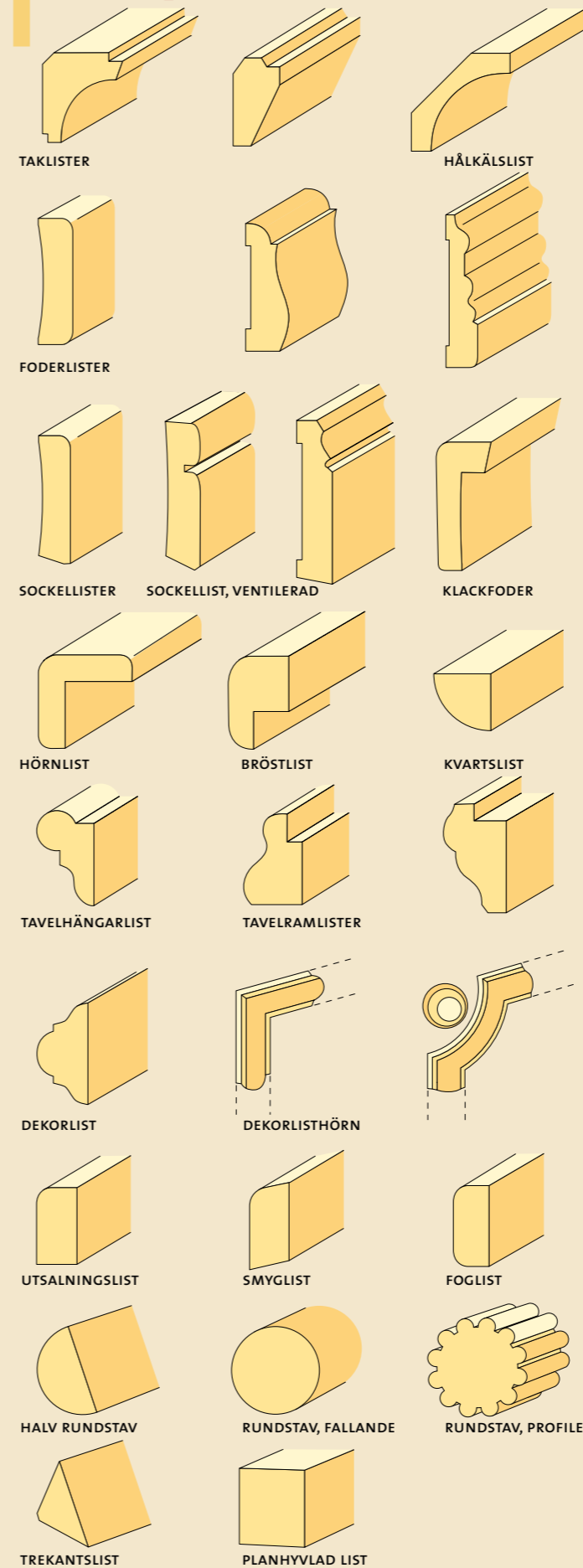
Rättigheterna till innehållet i denna byggbeskrivning tillkommer Föreningen Sveriges Skogsindustrier. Innehållet skyddas enligt upphovsrättslagen. Missbruk beivras. Kopiering av innehållet är förbjudet.

© Föreningen Sveriges Skogsindustrier, 2009

# Montera lister och profiler



## 1 Lister och profiler



## 2 Sortiment

Bygg- och trävaruhandeln har ett rikt sortiment av hyvlade och frästa lister och profiler. Furulist är vanligast men en stor del av sortimentet lagerhålls också i MDF och i flera lövträslag. De vanligaste listerna finns också färdigmålade. Andra listprodukter är dekorset och ornament för dörrar, samt dekor-klossar för tak- och golvhörn.

Lister används i inredningsnickerier för bostäder och offentliga rum, vanligen för att täcka materialskarvar i beklädnads-material till golv, väggar och tak samt runt fönster och dörrar. Lister och profiler används också vid inmontering av fast standardinredning som garderober, köksnickerier och specialinredningar för butiker och kontor.

Äldre inredningsmiljöer har ofta vägg och taktytor klädda med ramverk och fyllningar av trä, med en mängd täckprofiler i olika utföranden. Med stor hantverksmässig skicklighet och formkänsla delades vägg och taktytor i harmoniska kvadrater och rektanglar.

Moderna interiörer har stora sammanhängande släta ytor uppbyggda av skivmaterial av gips, träspån och plywood. Med inredningslist och träpanel tillför man lätt variation och detaljrikedom till rummet.

Dekorering av ytor på väggar och dörrar underlättas av att det finns färdiga set att köpa. De innehåller lister i olika utföranden samt färdiga hörn och ornament, ofta anpassade till standardmått på dörrar. Dekorativa hörnklossar för golv- och taklister kompletterar och erbjuder ett alternativ till gerings-sågade hörn.

Övriga lister och profiler behöver dock geringssågas vid hörn innan de monteras. Tänk på att ta till lite extra sågmån vid planering och inköp av materialet. Trälist som inte förvarats i rumsklimat bör konditioneras någon vecka före montering.

Alla mått är i mm där inget annat anges.

## Spik och skruv



**Dyckert.** Vanligen spikas list med räfflad trädspik med försänkt huvud, så kallad dyckert. Den används vid dold spikning eller när man vill försänka spikhuvudet i träet.



**Stjärnskruv.** Skruv med försänkt koniskt huvud kan också användas. Till lister av lövträ och MDF är förborring och försänkning av hål ett krav för att inte spräcka listan. Det gäller för övrigt alla material vid infästning nära ändyta.

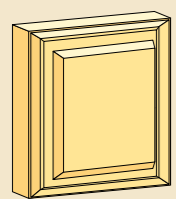
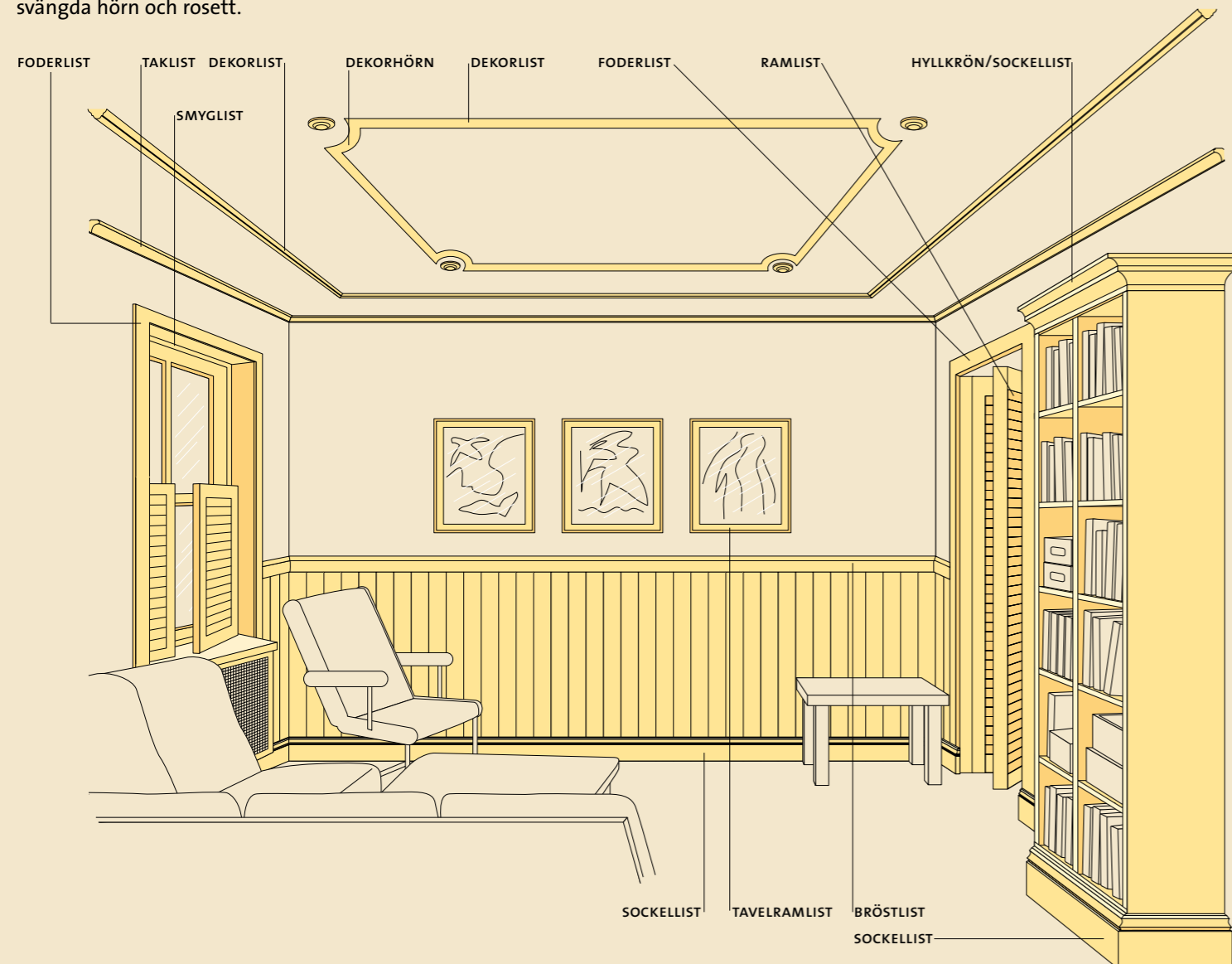
**Listnål.** Listnål är en mycket smal, rund, lätt konisk spik utan huvud. Används till tunna lister och profiler.

Till färdigmålade standardlister finns dyckert och skruv med vitlackat huvud.

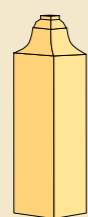


## 4 Användningsområden

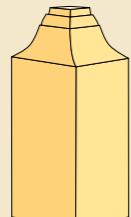
Här visas hur några standardlister används i ett rum. Sockellist täcker springan mellan golv och väggmaterial. Den är också använd som sockel till en bokhylla. Bröstlist täcker den halvhöga väggpanelens överkant. Ramlist används till tavelramar men också till andra ramar såsom jalusidörrblad, fönsterluckor samt radiatorskydd. Smyglist täcker kanter i en utbyggd fönsternisch. Foder används runt fönster och dörröppningar. Taklist eller skugglist täcker skarv mellan vägg och takbeklädnad. Takytan, slutligen, är försedd med en dekorlist som har svängda hörn och rosett.



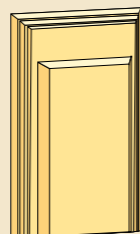
FODERKLOSS



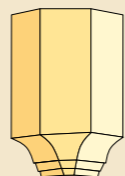
INNERHÖRNKLOSS



INNERTAKHÖRN



SOCKELKLOSS

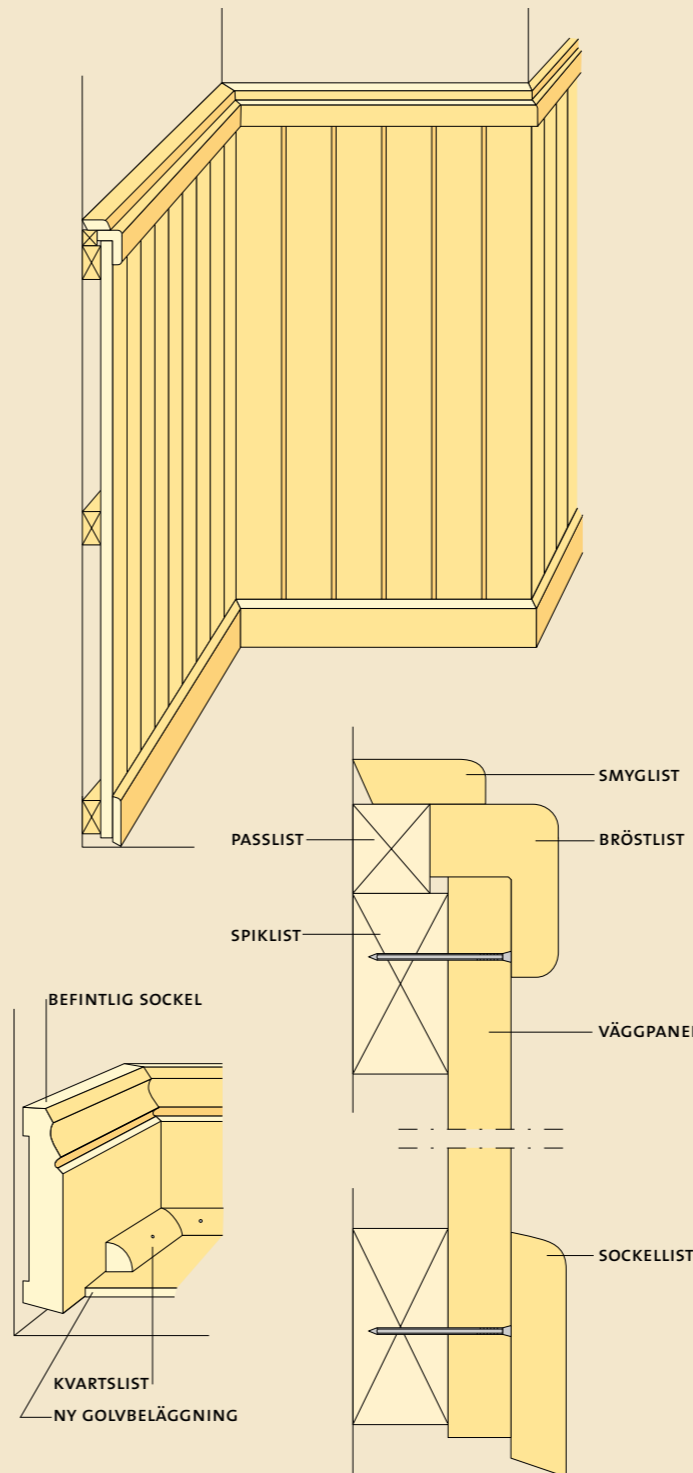


YTERTAKHÖRN

## 5 Bröstpanel

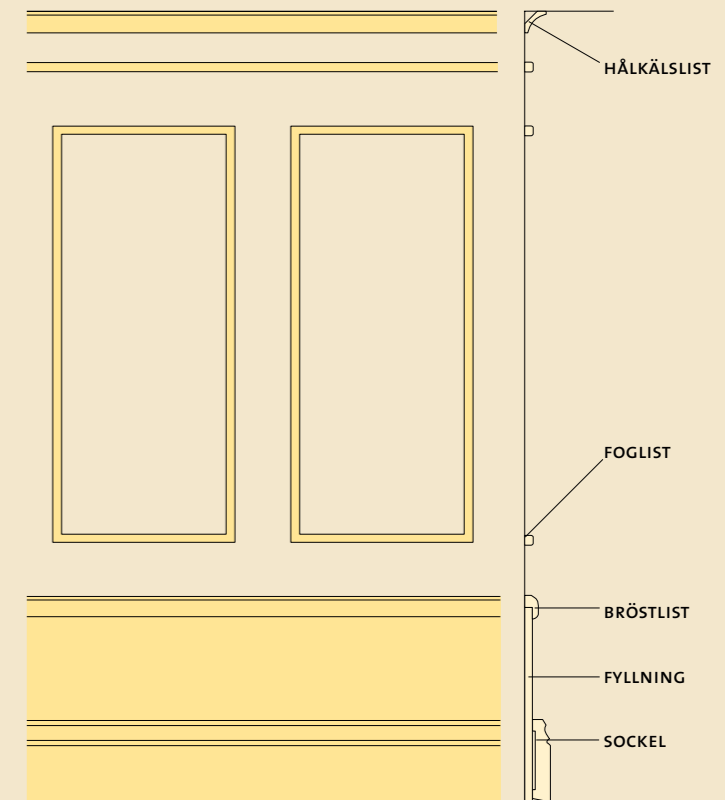
Bröstpanel, eller boasering, kallas halvhöga väggpaneler. De stående spontade panelbrädorna kan spikas direkt på en trävägg eller som här på vågräta spiklister. Panelbrädorna spikas osynligt på ena kanten med speciella spikbleck/panelclips eller dyckertspik. Underkanten täcks av en sockel. När panelbrädorna fästs direkt på träväggen kan de stå direkt ovanpå sockeln. I överkant spikas en bröstlist. När den inte når ända in till väggen behövs en extra passlist och en foglist.

Vid ny golvbeläggning mot en fin, gammal målad sockel kan en kvartslist spikas utanpå sockeln.



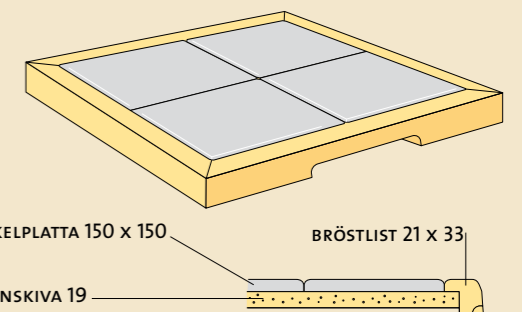
## 6 Väggspanel

Så här kan en kal väggyta dekoreras. Underst byggs en hög sockel bestående av sockellist, fyllning och en bröstlist. Uptill vid tak sitter en hålkälslist och en foglist eller profilerad dekorlist horisontellt runt rummet. Ytan däremellan delas in med rutor av lister.



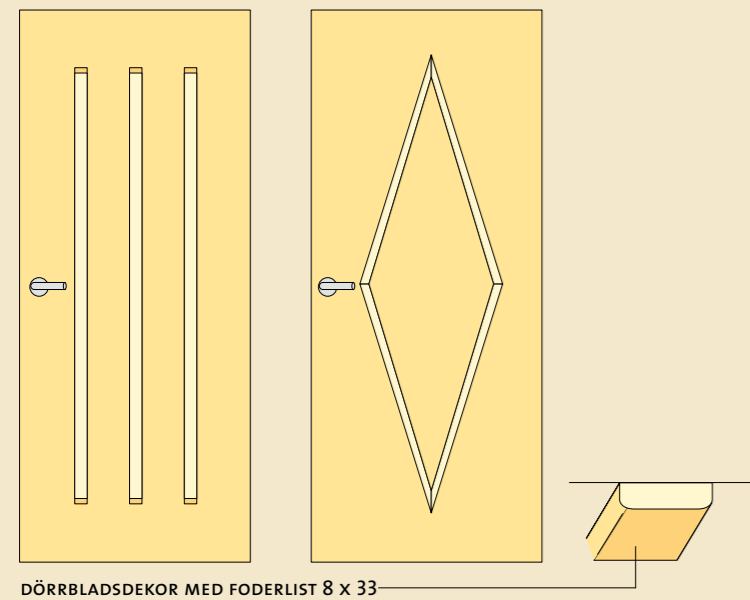
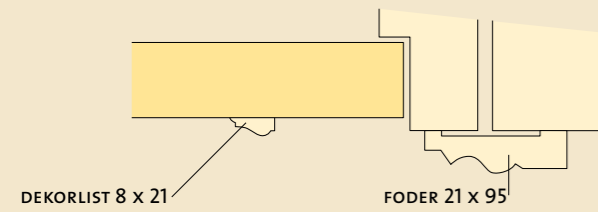
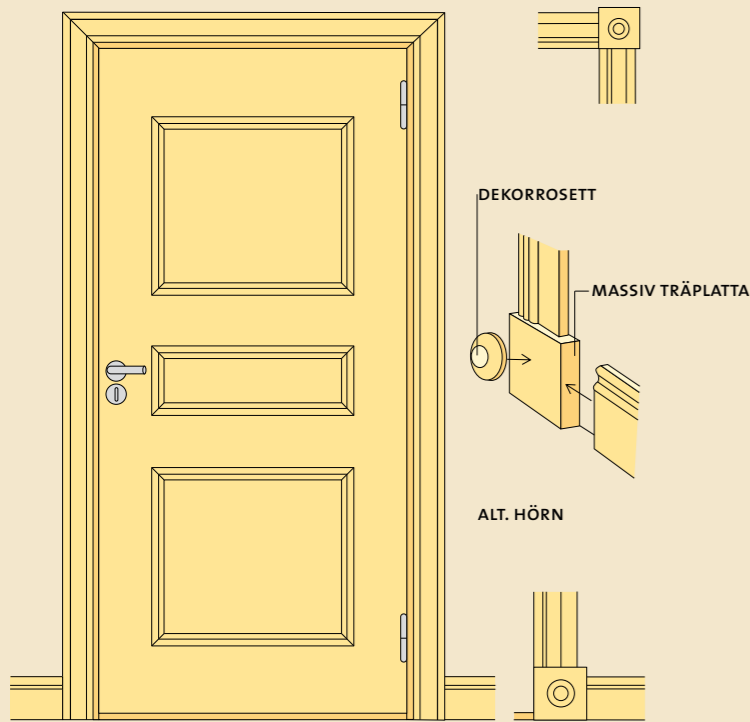
## 7 Underlägg av spillbitar

Spillbitar av bröstlisten har här använts till ett underlägg. Det är fyra stycken kakelplattor som limmats på en bit spånskiva. Alla skarvar ska vara täta och utan fogmassa. Bröstlisten spikas som ram runt underlägget.



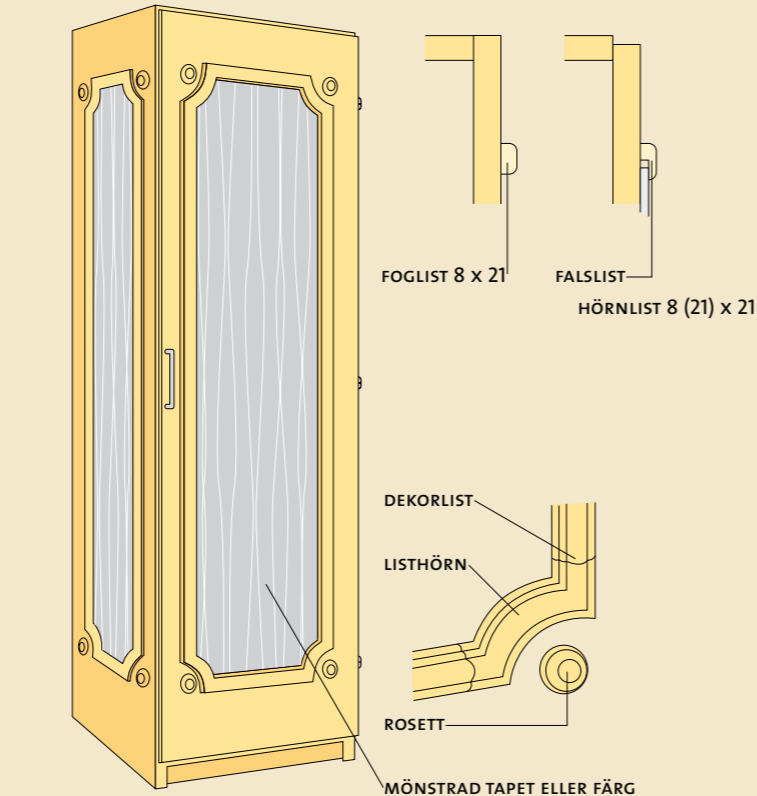
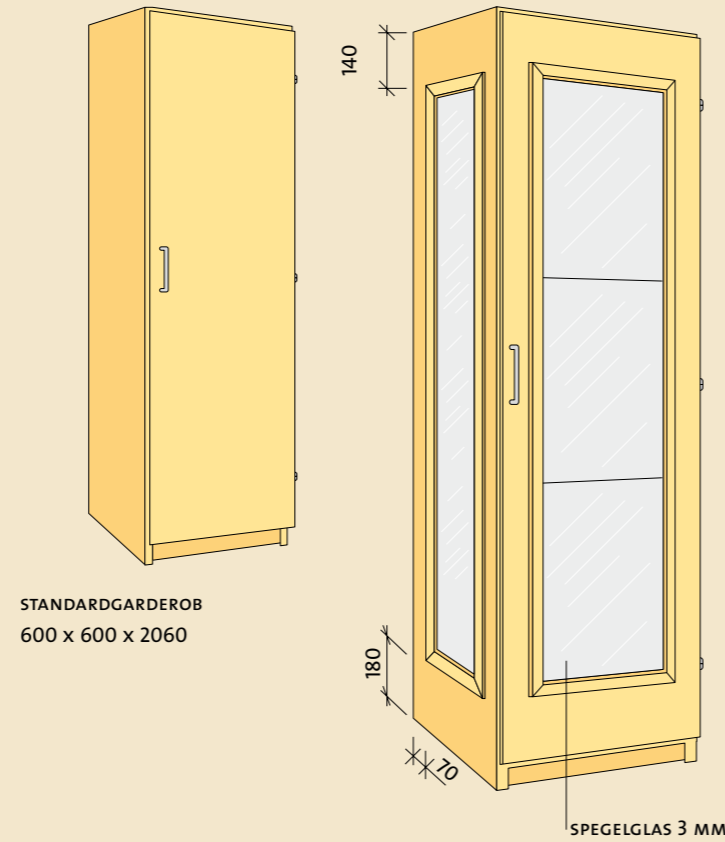
## 8 Dörr

Några förslag på utsmyckningar av dörrblad med släta fog- eller dekorlister. Dörrfoder kan också monteras med dekorplattor som ersätter geringssågade hörn.



## 9 Garderob

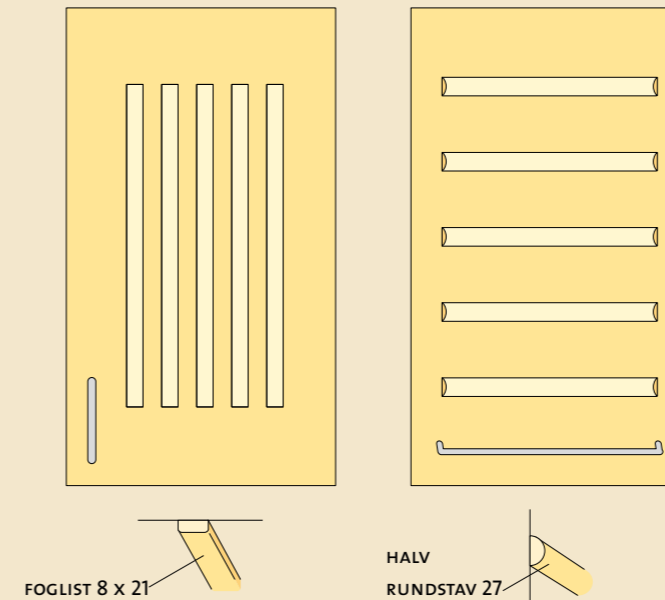
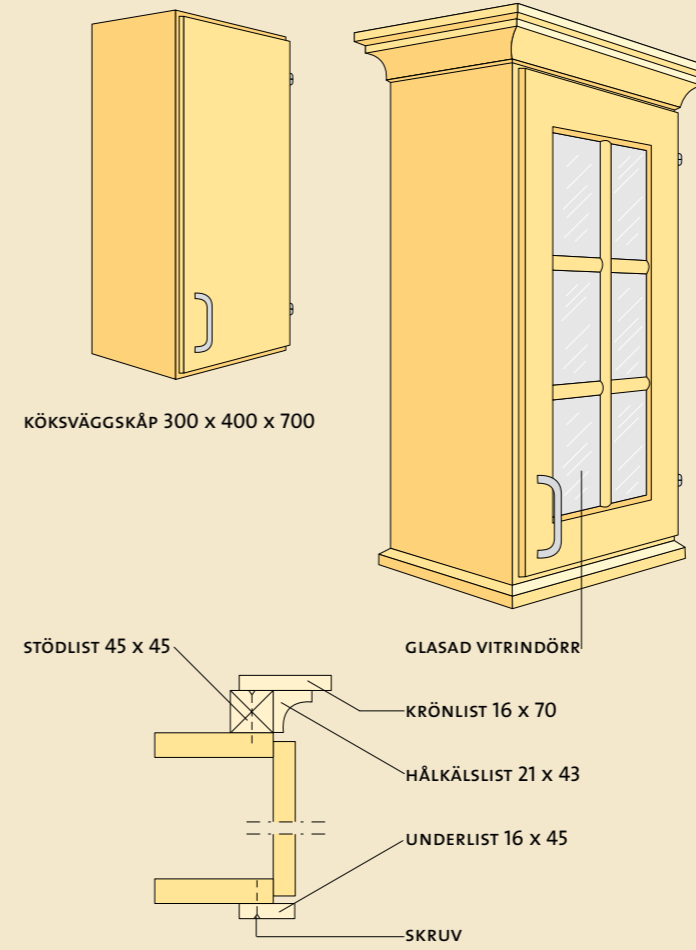
Garderobens dörrblad kan förses med en spegel i helfigur. Spegeln hålls på plats med falslister. Garderobssidorna kan också få inramningar. Listerna kan även användas för att rama in en tapet eller ett färgfält.



## 10 Skåp

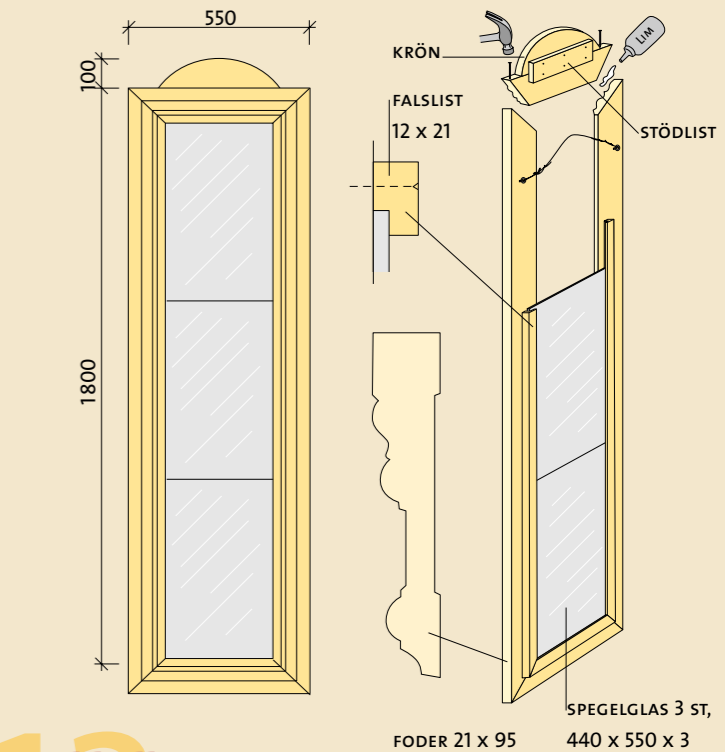
Ett vanligt väggskåp för kök kan bli en vacker solitär med glasad vitrindörr och lister i över- och underkant.

Den släta luckan kan också dekoreras med horisontella eller vertikala lister.



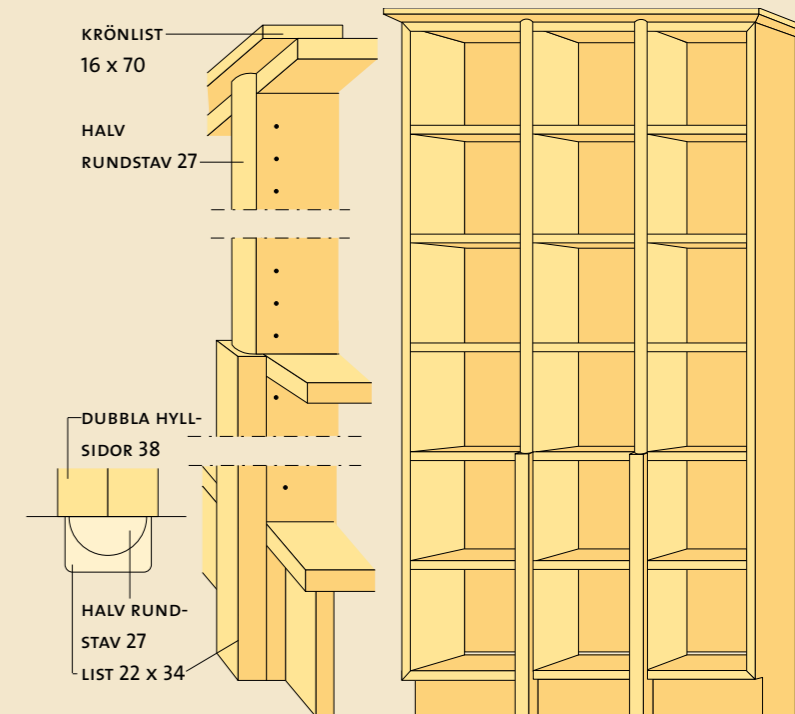
## 11 Stor väggspiegel

En stor spegel kan tillverkas av kraftiga allmogefoder och en falslist som håller spegelglaset på plats på ramens baksida. Spegelns överkant har fått en halvrandel som dekor. Vi har använt tredelade spegelglas från väggspegelsystemen som var så populära på 1970- och 1980-talet.



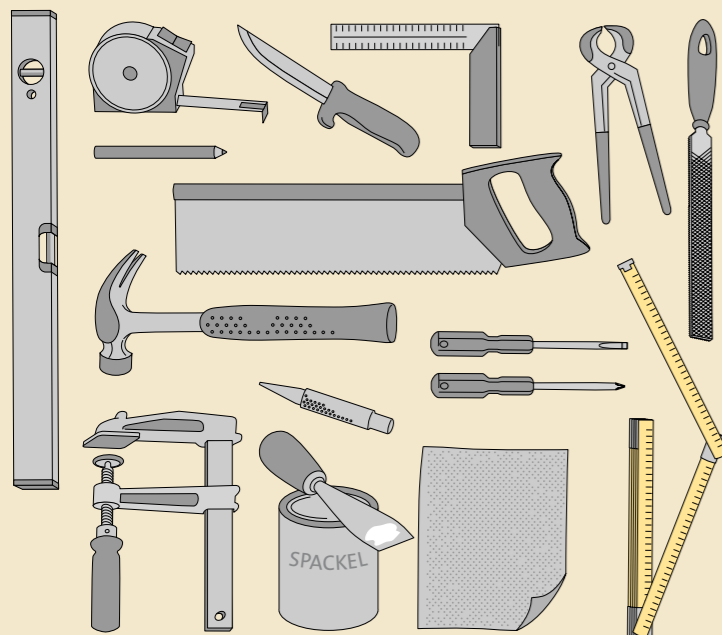
## 12 Bokhylla

Släta vita bokhyllemoduler från de stora möbelvaruhusen får dubbla skåpsidor när de ställs samman. Vi har täckt och dekorerat dessa med halvrand- och fyrkantslist.



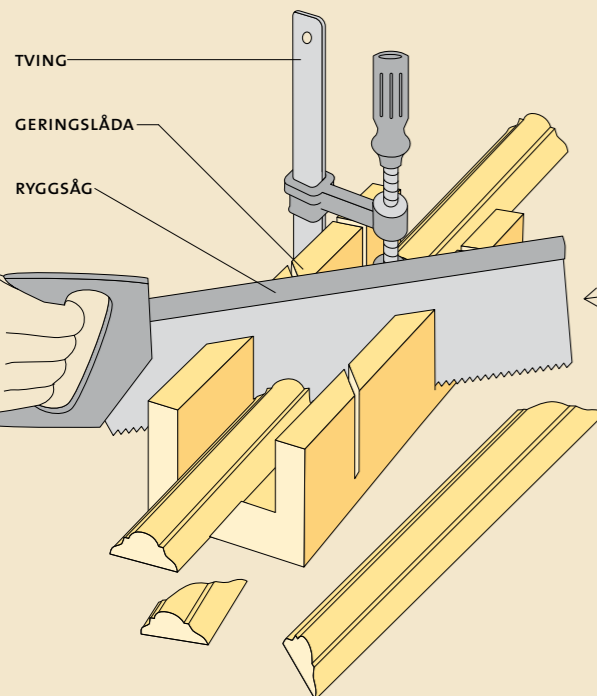
# 13 Verktyg

De vanligaste handverktögen för att mäta, såga, spika eller skruva behövs, samt vattenpass för att kontrollera att lister inte hamnar snett.



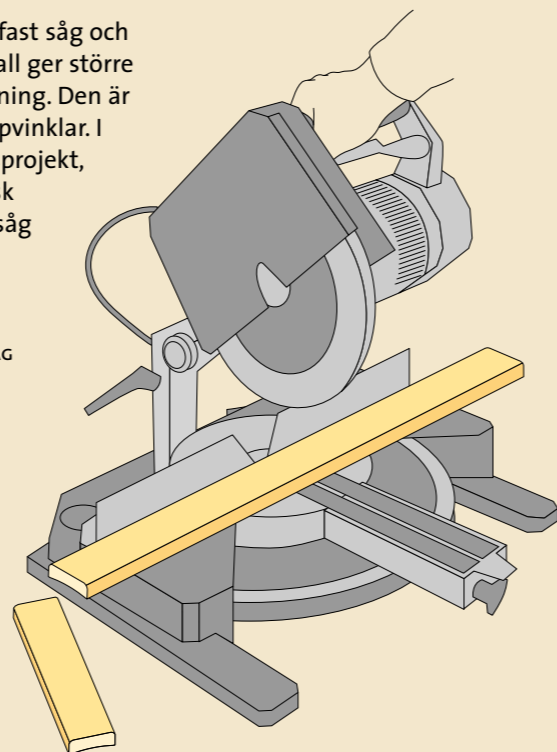
Måttband, tumstock, penna och snickarvinkel är andra nödvändiga verktyg, liksom fintandad såg (byggsåg), tving, kniv, fil, sandpapper och spackel. För uppsättning behövs slutligen hammare, hovtång, spikdrivare och mejsel.

Geringslåda behövs för att såga raka kapsnitt. Styrspår finns för sågning i 45°, 60° och 90° vinkel. Geringslådan i trä har ett anhåll på undersidan som fixerar lådan mot en bordskant vid sågning. Listen fixeras med tving och fingrar mot geringslådans ena insida vid sågningen.



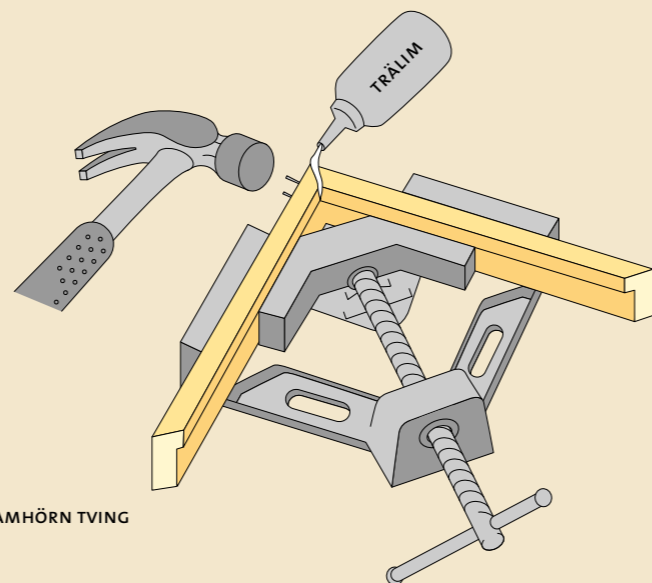
Geringsåg med fast såg och anhåll helt i metall ger större precision vid kapning. Den är ställbar i olika kapvinklar. I större inredningsprojekt, sparar en elektrisk kap- och geringsåg mycket tid.

ELEKTRISK GERINGSSÅG



Ramhörtving är ett bra hjälpmedel vid tillverkning av rammar till tavlor. Efter geringsågsågning av ramens fyra sidor kan ett hörn i taget fixeras för limning och spikning. Tvingen kan skruvas fast på arbetsbänk, vilket underlättar spikning av ramhörn. **Obs!** Tänk på att mätning ska göras på ramsidornas insida, i falsspåret, där tavlans ytterkanter ska sitta.

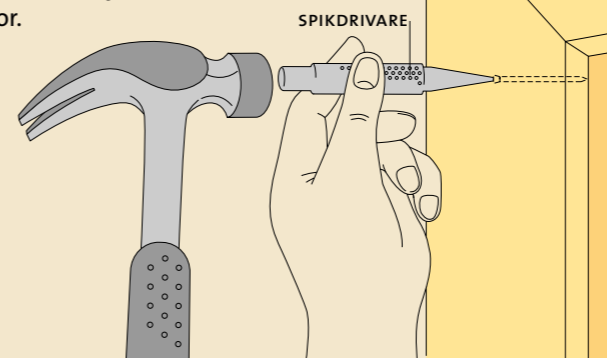
RAMHÖRN TVING



Dold spikning med dyckert. Slå i spiken med hammare tills 2–3 mm återstår. Driv in spiken sista biten, in i träytan, med en spikdrivare. Förborra alltid spikhål nära listens ändyta, så undviks sprickor.

GERINGSSÅG

INDRIVET SPIKHUVUD

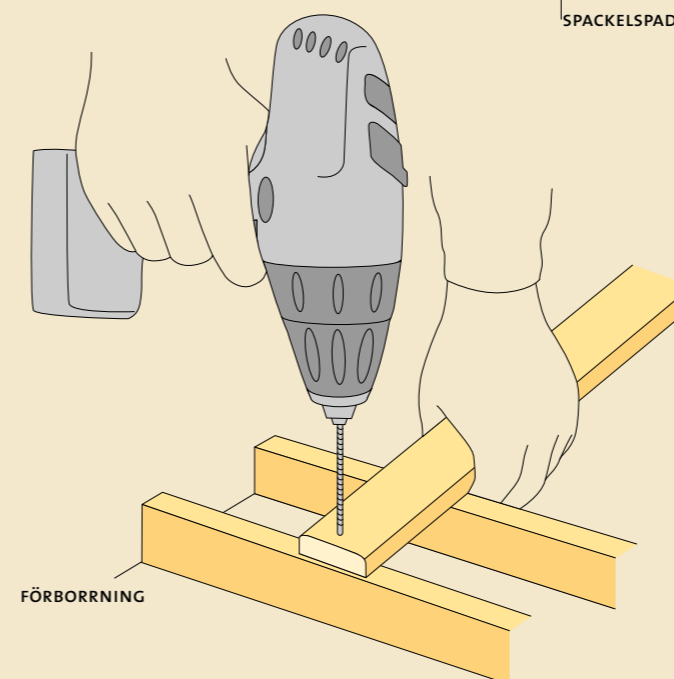


Det cirka 2 mm nedslagna spikhuvudet kan spacklas över med spackelspade av metall. Spackelpasta för trä används. Det ska fylla spikhålet. Efter torkning kan spackelytan slipas jämn före målning. Plastiskt trä finns också i olika träfärger. Det används utan övermålning.

ÖVERSPACKLAT SPIKHUVUD

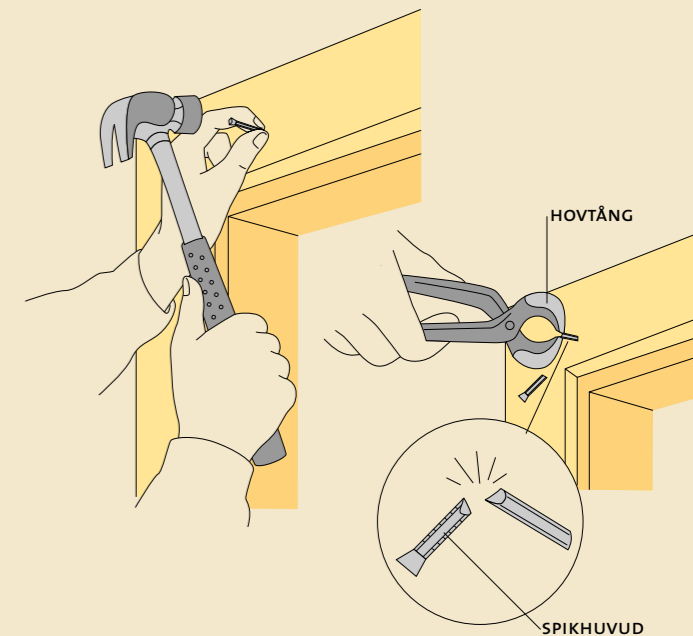


Förborring av spik eller skruvhål behövs alltid vid hårdare träslag som teak eller ek. Markera centrum för borrhålet med en spik eller syl och håll fast listen mot underläggsklossar vid borringen.

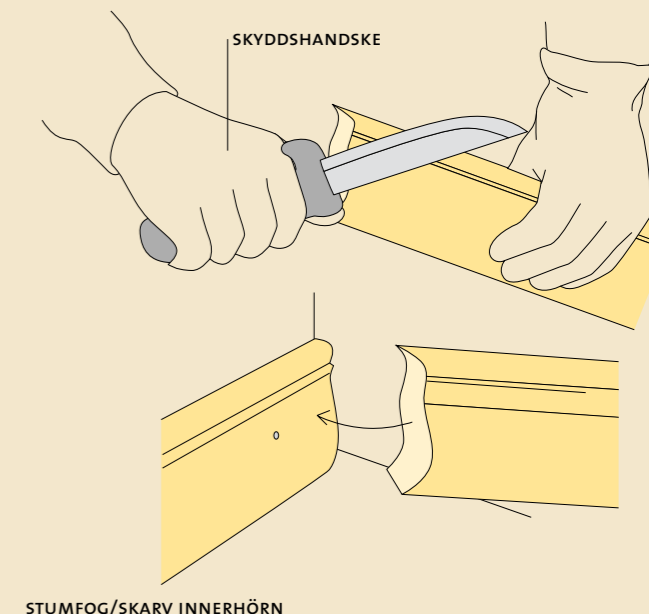


Risken för sprickor minskas också om spiken "dövas", det vill säga att man slår spikspetsen trubbig. Ett annat snickartrick är att med en tång nypa av spiken så att den får en mejselliknande spets. Mejselnspetsen ställs tvärs längdriktningen på listen så att fibrerna "skärs av" när spiken slås in.

Spikhuvudet kan också klippas av innan islagning av sista biten. Använd en hovtång som ger en vass mejselliknande klippyta kvar på spiken. Den ska vara riktad tvärs listens längdriktning eller träfibreriktning för att undvika att liständen spräcks. Hovtången används också till att dra ut spik som slås krokig. Tänk på att använda en träbit som skydd mot tryckmärken i listen.



Stumfog kan göras i innerhörn på golvssockel eller taklist. Den ena listen får gå rakt mot vägghörn och den andra skärs till i ändytan med en slöjdniv. Använd kniven genom att arbeta från kroppen och ha skyddshandske på handen som håller fast listen.



STUMFOG/SKARV INNERHÖRN

Föreningen Sveriges Skogsindustrier garanterar inte att byggnadsbeskrivningarna på denna webbplats är fria från fel eller brister. Användning av byggnadsbeskrivningarna som erhålls från webbplatsen sker på egen risk.

Såvida inte annat föreskrivs i tvingande lag, ansvarar Föreningen Sveriges Skogsindustrier inte för några direkta eller indirekta förluster som kan uppkomma i samband med användande av byggnadsbeskrivningarna.

Rättigheterna till innehållet på denna byggbeskrivning tillkommer Föreningen Sveriges Skogsindustrier.

Innehållet skyddas enligt upphovsrättslagen.

Kopiering av innehållet är förbjudet.

© Föreningen Sveriges Skogsindustrier, 2010