

## Bygg i trä

Bygg i trä genomförs av Skogsindustrierna i samarbete med bygg- och trävaruhandeln.

Byggbeskrivningarna och bygg-dvdfilmerna är uppdelade i fyra serier: **invändigt**, **utvändigt**, **renovering** och en **allmän** om material, tillbehör och hobbysnickerier. Alla byggbeskrivningar finns också på vår hemsida. Där finns även en interaktiv tjänst som ger möjlighet att måttanpassa utvändiga byggprojekt efter egna förutsättningar samt skriva ut arbetsritningar, materialspecifikation och underlag för bygglovsansökan.

För fler tips och idéer om god träanvändning besök:

[www.byggbeskrivningar.se](http://www.byggbeskrivningar.se)

## Allmänt

- Bygglov Bygganmälan\*
- Bra att veta om impregnerat trä\*
- Nymålning
- Måla utomhus\*
- Bra att veta om trä\*
- Skruv- och Spikguide\*
- Snickerskola\*
- Måla inomhus
- Bra att veta om limträ
- Limträ – Dimensioneringstabeller
- Bra att veta om träskivor

## Utvändigt

- Altan\*
- Trädäck på mark\*
- Bryggor\*
- Carport\*
- Tilläggsisolering av fasad\*
- Garage\*
- Boden\*
- Trappor\*
- Grindar\*
- Staket och plank\*
- Bockar\*
- Enkelboden\*
- Enkelstugan\*
- Tak över uterum\*
- Trädgårdsmöbler\*
- Lekstuga\*

## Skogsindustrierna

Box 55525  
102 04 Stockholm  
Tel: 08-762 72 60  
Fax: 08-762 79 90  
E-post: [info@skogsindustrierna.org](mailto:info@skogsindustrierna.org)  
[www.skogsindustrierna.org](http://www.skogsindustrierna.org)



## Förstukvist\*

- Lusthus\*
- Utedass\*
- Trädgårdskompost\*
- Cykelförråd\*
- Utvändiga träpaneler
- Skateboardramper
- Jakttorn
- Gästboden
- Relaxboden
- Trädgårdsboden

## Invändigt

- Bastu\*
- Invändiga träpaneler\*
- Lägga trägolv\*
- Snickra med limfog
- Montera lister och profiler

## Renovering

- Byta fönster\*
- Montera dörr\*
- Bygga innervägg\*
- Takpåbyggnad
- Tillbyggnad

Faktablad: Så här många löpmeter behöver du till 1 m<sup>2</sup>

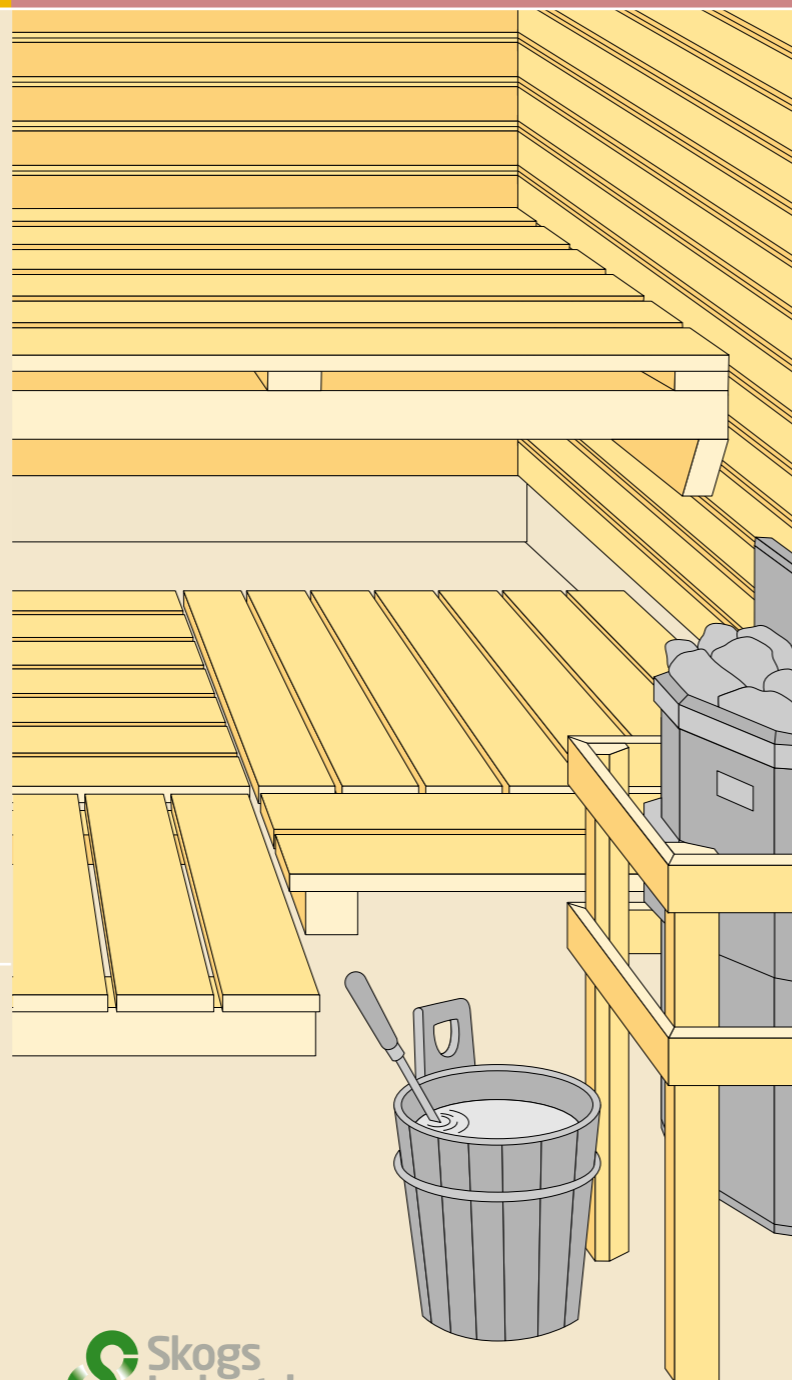
\* Finns även som film i Bygg i trä-boxen (bygg-dvdfilmerna)

Innehållet i byggbeskrivningen bygger på information som tillhandahållits av olika experter och materialleverantörer. Föreningen Sveriges Skogsindustrier tar inte något ansvar för skada som må orsakas på grund av innehållet i byggbeskrivningen.

Rättigheterna till innehållet i denna byggbeskrivning tillkommer Föreningen Sveriges Skogsindustrier. Innehållet skyddas enligt upphovsrättslagen. Missbruk beivras. Kopiering av innehållet är förbjudet.

© Föreningen Sveriges Skogsindustrier, 2009

## Bastu



## 1 Att tänka på

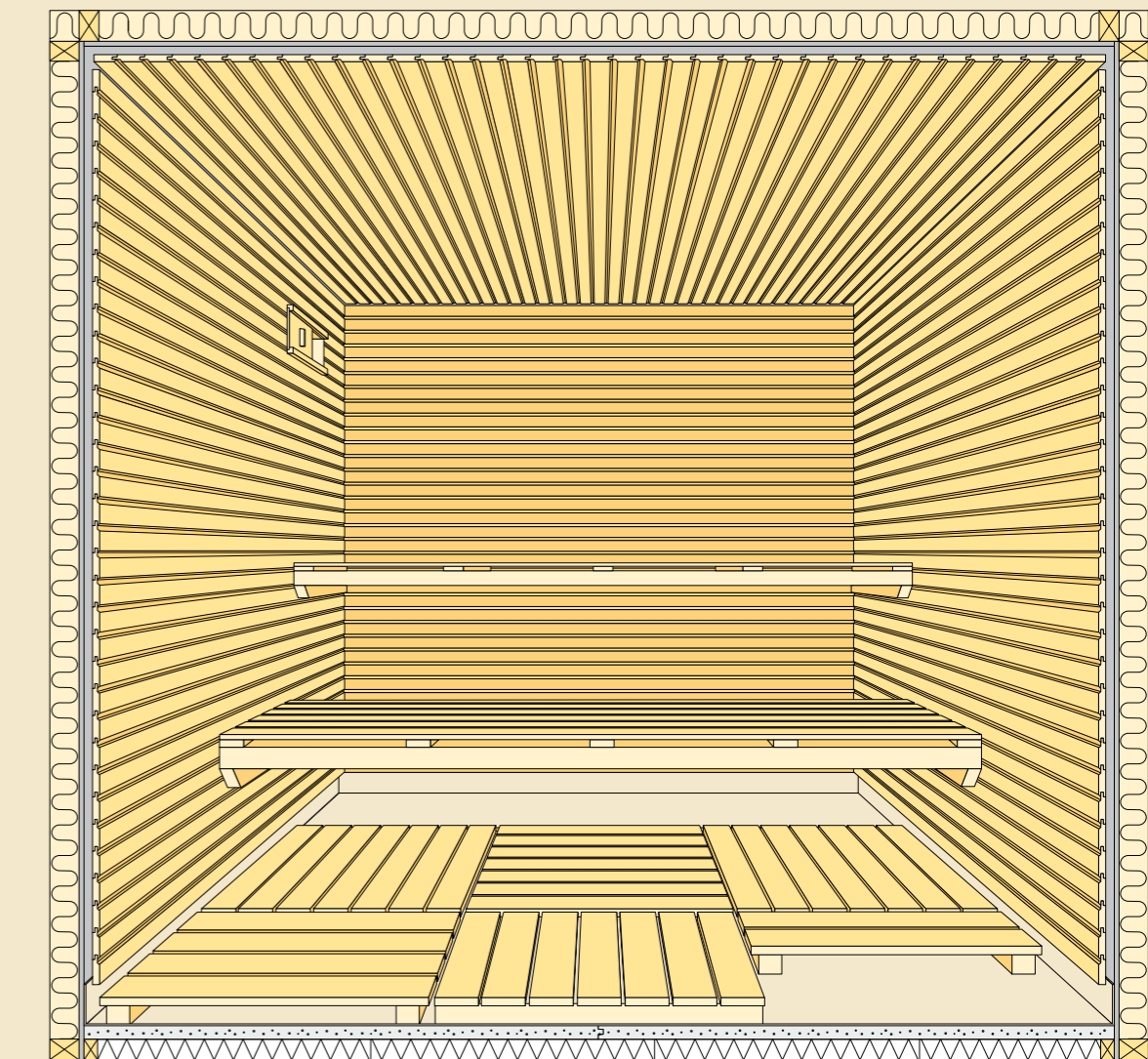
- Mät upp.
- Läs bastubroschyrer.
- Beställ bastuaggregat.
- Kontakta elektriker.

## 2 Säkerhet i bastun

Det finns färdiga bastudörrar med fönster och beslag att köpa. Man kan också göra en bastudörr av en vanlig innerdörr. Den förses då med isolering och kläs med panel. Karmbredden ska vara 600–700. Spika och limma fast en listram 30 x 30 på dörrens insida. I listramen monteras 30 mineralullsskivor. Dörren kläs med en träpanel. Den isolerade sidan vänds in mot bastun. Låskistan i dörrbladet och slutblecket i karmen tas bort och hålen sätts igen.

**Obs!** Det är förenat med livsfara, och absolut förbjudet att använda dörrlås med kolssystem. Dörrbladet justeras så att det inte kärvar i karmen – det ska vara lätt att skjuta upp dörren. En magnetlås, rullås eller självstängande gångjärn räcker för att hålla dörrbladet stängt. Dörren ska vara utåtgående och utan lås och låsvred. Dörren förses med dörrknopp i trä och magnetlås eller liknande.

Aggregatet ska vara så konstruerat att lufttemperaturen blir högst 110° C. Man kan dessutom installera en extra värmebrytare inne i bastun.



Kring aggregatet ska finnas ett skydd mot beröring. Även inredningen i övrigt ska vara utförd så att brännskador inte kan uppstå.

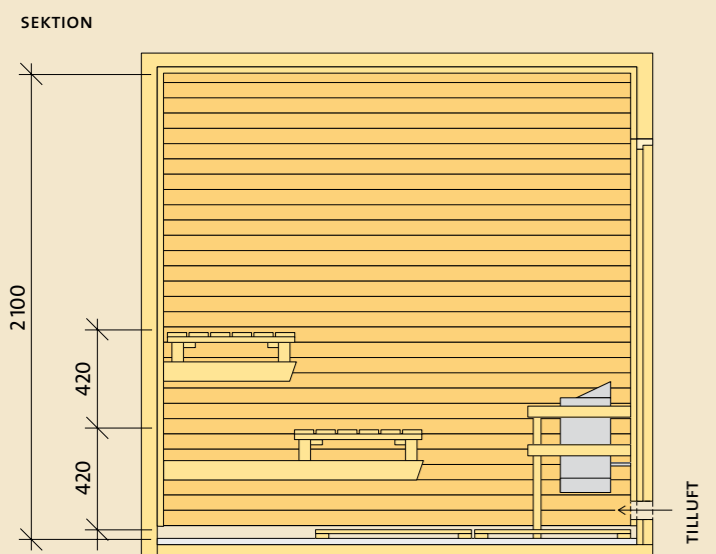
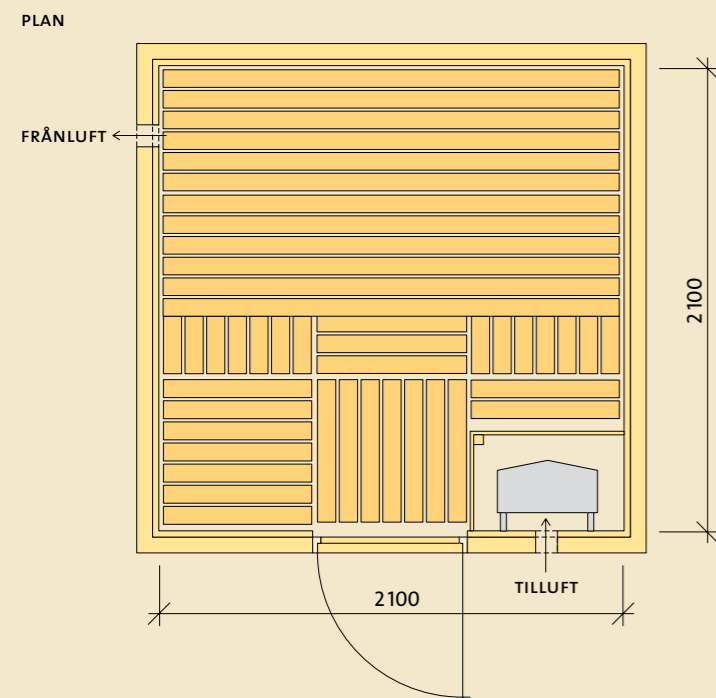
Det är viktigt att tilluftsventilen placeras mitt under bastuaggregatet. Tilluftsventilen ska alltid vara helt öppen. Tilluften till bastun ska komma från samma utrymme som där dörren till bastun finns. Avståndet mellan till- och frånluften ska vara maximalt. Frånluftsventilen ska vara placerad diagonalt över bastun i förhållande till tilluftsventilen. Den ska sitta högt på väggen eller i taket och ha samma area som tilluftsventilen. Frånluften ska ledas tillbaka till det rum som tilluften tas ifrån och aldrig mynna ut i det fria. (Eftersom det "alltid" är ett undertryck inomhus kommer frånluftsventilen i så fall att fungera som tilluft.) Ett eventuellt tomrum ovanför bastun ska vara ventilerat. Fortfarande gäller att frånluften ska ha förbindelse med det utrymme tilluften tas ifrån. Mekanisk ventilation av tilluft till bastu är inte tillåtet. Båda ventilerna ska ha en area av minst 125 cm<sup>2</sup>.



## Planering

Denna beskrivning visar hur man bygger en bastu i befintlig byggnad. Det förutsätts att golvet är någorlunda slätt och att takhöjden är cirka 2400.

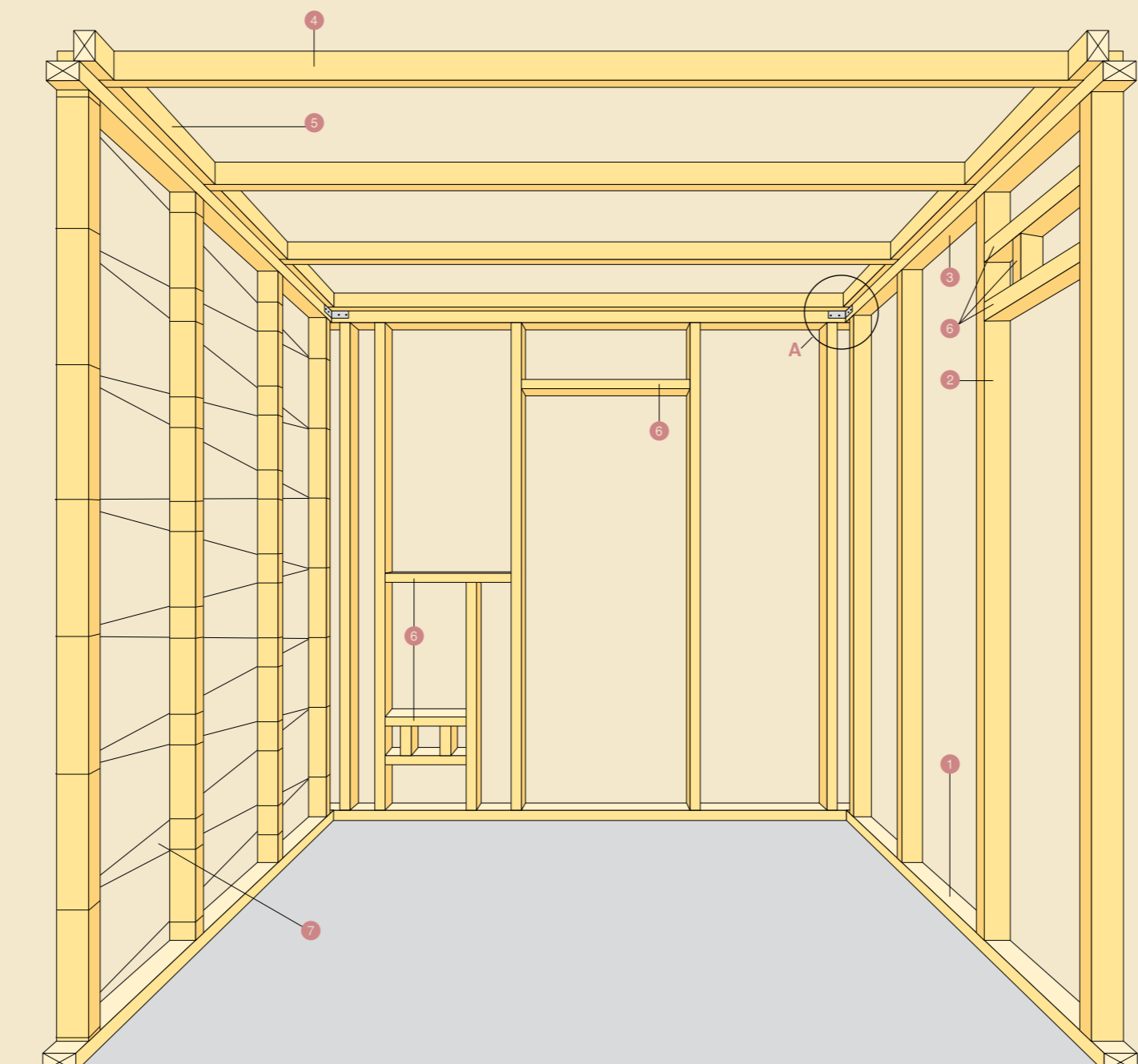
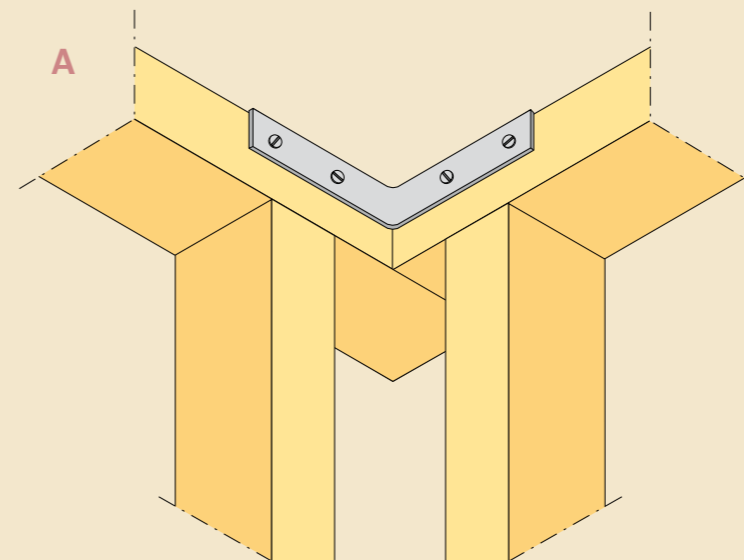
Basturummet på bilden är kvadratisk med 2100 långa sidor, invändigt mått. Allt efter önskemål kan det naturligtvis ges andra former och mått. Det kan till exempel minskas till 2000 x 1600 vilket fortfarande gör det möjligt att montera liggelav. Om det disponibla utrymmet är litet kan man bygga en minibastu med måtten 1200 x 1200.



Det finns många sätt att placera lavarna. Speciellt i en något större bastu kan det vara trevligt med L- eller U-formade uppställningar, och i stället för lavar på två nivåer kan man ha ett upphöjt golv och lavar på en enda höjd över golvet.

Hur man än utformar sin bastu ska man sträva efter att placera dörr och bastuaggregat efter samma vägg. Om det på dörrväggen inte finns tillräckligt med utrymme för aggregatet är det som nödlösning acceptabelt att placera aggregatet på sidoväggen, men då helt nära dörren.

Alla mått är i mm där inget annat anges.



## Regelverket

Till väggarnas regelstomme används 45 x 70 hyvlat virke. Mät in syllarnas ① läge på det befintliga golvet och spika fast dem. Om golvet är av betong placeras en remsa syllisolering, av typ grundpapp, under syllarna.

De stående reglarna ② skråspikas mot syllar och hammarband ③. Avståndet mellan reglarna ska vara c 600 (c 600 = avståndet mellan reglarna mätt från centrum på den ena regeln till centrum på den andra.) Utrymmet mellan dem blir 555. Isoleringen är anpassad till detta. Hammarbanden sammanfogas med byggbeslag, se detalj A.

Takreglar ④ 45 x 70 hyvlat virke skråspikas mot hammarband c 600, se detalj C och D. De yttersta takreglarna fästs mot hammarbandet med skruv eller spik.

Mellan takreglarna monteras kortlingar ⑤ mot hammarbandet som spikunderlag för skivorna.

Hyvlat virke 45 x 70 används till dörr- och ventilationsöppningar ⑥ och till kortlingar för lavarna, om dessa inte kan fästas i väggreglarna, samt för infästning av bastuaggregatet – se tillverkarens måttanvisningar. I hörnen placeras reglarna så att innerpanelen kan fästas mot dem. En yttre panel kan kräva kompletterande regler, se detalj B.

Om basturummet ligger utefter befintlig innervägg kan regelstommen fästas direkt mot denna. Vid en isolerad yttrevägg bör regelstommen däremot placeras minst 20 innanför denna. Använd då distansklossar för att fästa regelstommen i yttreväggen. Luften i mellanrummet mellan yttreväggen och isoleringen ska ha möjlighet att cirkulera så att fuktig luft transporteras bort. Vid isolerat, befintligt tak gäller samma sak.

Har man gott om utrymme kan man spika ihop väggsektionerna på golvet och sedan resa upp dem i tur och ordning. I annat fall spikas väggreglarna på plats. Tillfälligt fästade stöd underlättar detta arbete.

Regelstommar som ligger på liten distans från en yttrevägg måste förses med ett mothåll för isoleringen. Ett enkelt sådant får man genom att till exempel spänna nät eller ståltråd ⑦ på stommens utsida, eller sätta spikar i regler, syll och hammarband.

Dörrens karm monteras, se detalj G.

Utvändigt kläs bastuns friliggande väggar med den träpanel eller det skivmaterial man valt. När väggstommarna är färdiga är det dags för elinstallationen, som ska utföras av behörig elektriker.

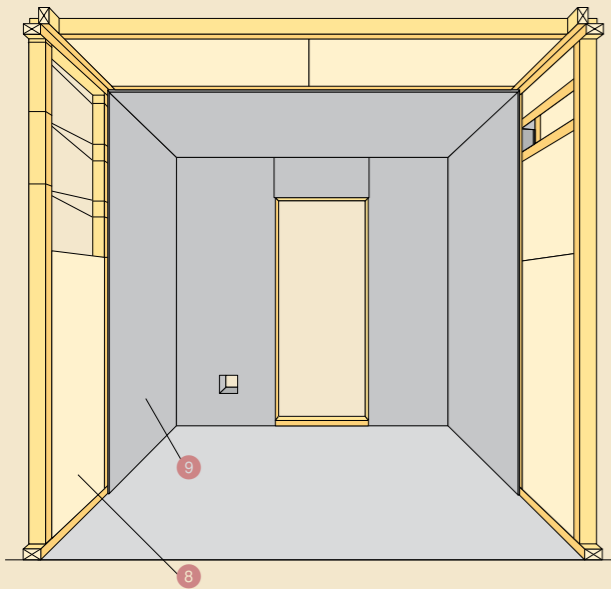
## 5 Isolering av väggar och tak

Mineralullsskivorna, 8 tjocklek 70, monteras mellan vägg-reglarna. Var noga vid skarvar och anslutningar. Inga springor eller hålrum får finnas. Detta är nödvändigt för att uppvärmningen av bastun ska gå snabbt och driften vara ekonomisk.

Masonite/hårda träfiberskivor 9 3,2, läggs över mineralullen och spikas fast mot reglarna. Skarvarna läggs över reglarna. I taket kläms mineralullsskivorna upp mellan takreglarna. Några spikar i reglarna håller dem tillfälligt på plats.

Masonite/träfiberskivorna i taket spikas fast mot reglarna på samma sätt som på väggarna.

Ventilationsöppningarna fodras med masonite/hård träfiberskiva.

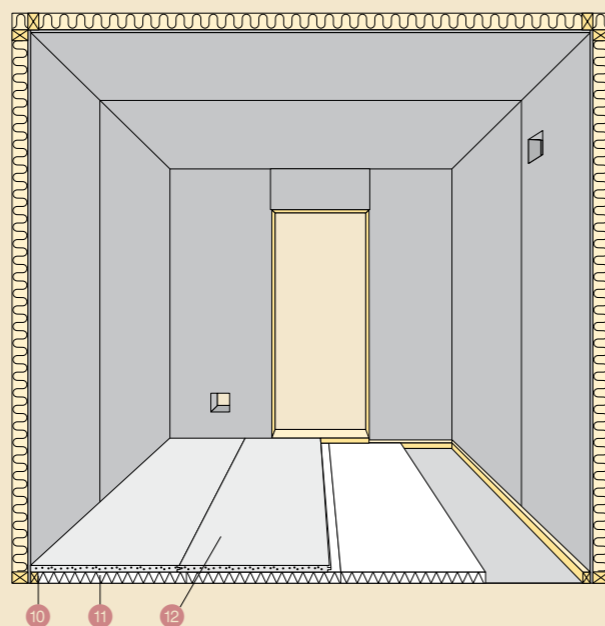


## 6 Golvisolering

Kantreglar 10 25 x 50 spikas mot golvsyllarna. Som isolering används golvskivor av cellplast 11 med volymvikt av minst 30 kg/m<sup>3</sup>, tjocklek 50. Ovanpå dessa läggs golvspånskivor för flytande golv 12 22, som skruvas mot kantreglarna.

Därefter läggs plastmattan på. Den dras upp cirka 100 efter väggarna, dörrkarmen och över blindtröskeln. Den här bastun saknar tröskel, se detalj F. Det underlättar vid rengöring och när man ska avlägsna vatten från bastun, men förutsätter att vattnet har någonstans att ta vägen, till exempel ner i en golvbrunn i angränsande rum.

Mattan svetsas i hörnen och limmas fast mot väggar, se detalj E. Om angränsande rum också har en plastmatta som golvbeläggning svetsas mattorna samman kant i kant.



## 7 Panel

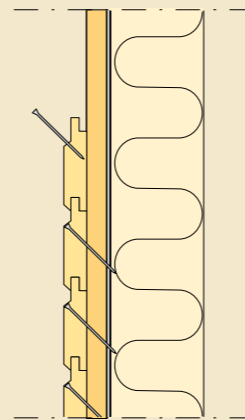
Spika stående läkt 13 16 x 45 över varje väggregel. Läkten avslutas 70 över golvet. Spika även läkt under takreglarna.

Därefter monteras takpanel 14 12 x 70. Panelen som används till tak och väggar bör vara tillverkad av gran- eller aspvirke. Mellan takpanel och vägg lämnas en cirka 5–10 springa vid båda sidorna längs med takpanelen, se detalj C. Panelen fästs osynligt med spik eller spikleck/panelclips. Om det är nödvändigt med skarvar ska panelen skarvas mitt över en regel. Om panelen spikas med synlig spik bör en spikdrivare (dorn) användas till de sista slagen för att undvika slagmärken i panelen. Till 12 tjock panel används varmförzinkad dyckert 35-1,7.

Därefter monteras väggpanelen 15. Använder man spikleck/panelclips börjar man uppifrån. Väljer man spik med dold spikning börjar man nerifrån. Panelen får inte sättas närmare golvet än 70 och en springa ska lämnas vid taket, se detalj C. Genom luftspalten bakom tak- och väggpanel och springorna vid anslutningarna säkerställs en viss luftcirkulation bakom träpanelen. I hörn lämnas en cirka 5 smal springa mellan panelbräderna, se detalj B.

Dörrfodret spikas, se detalj G.

Ventilationsöppningarna fodras med masonite/hård träfiberskiva.



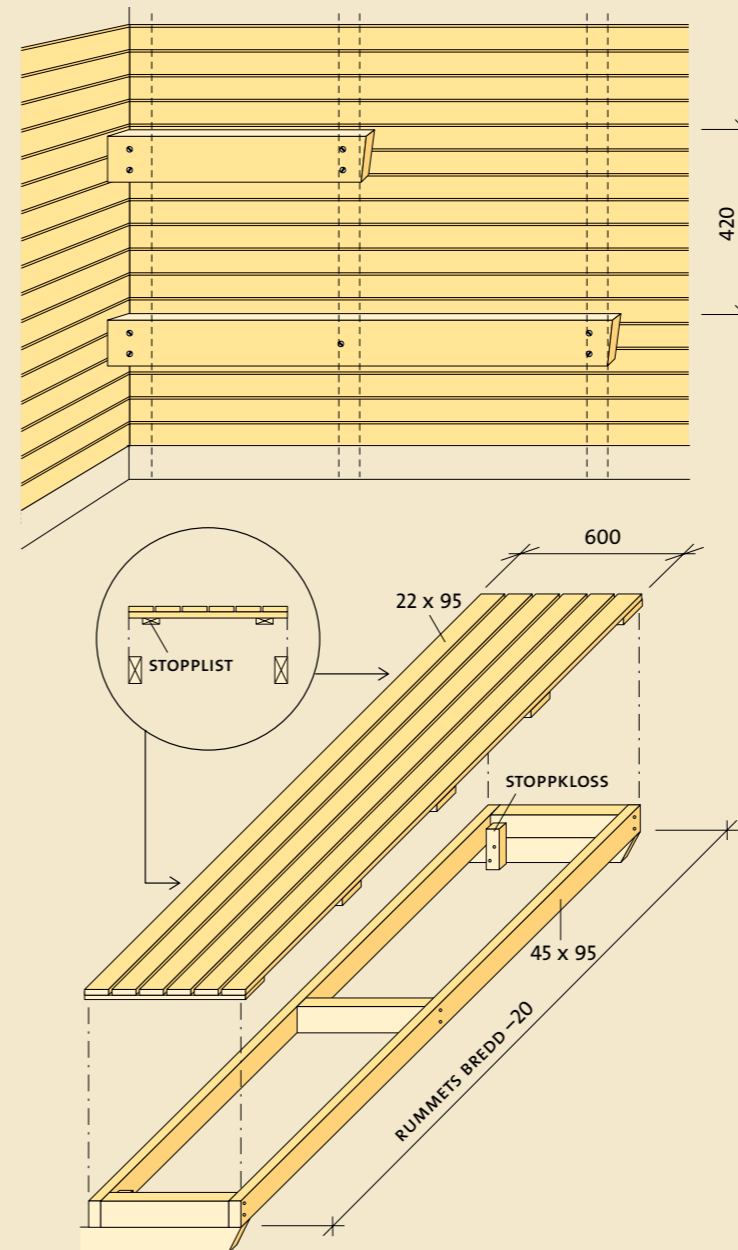
## 8 Lavar

Upplag för lavarna snedfasas i framkanten och skruvas i vägg-reglarna, eller i de inlagda kortlingarna med minst 100 lång skruv. För att fixera lavarna skruvas en stoppkloss i upplaget. Lavens sittbräder skruvas fast underifrån med någon centimeters mellanrum mellan bräderna. En stopplista skruvas också i lavarnas underslag.

För lavarnas sittbräder använder man asp eller abachi. Viktigt är att inga spik- eller skruvskallar finns synliga på sittbräderna.

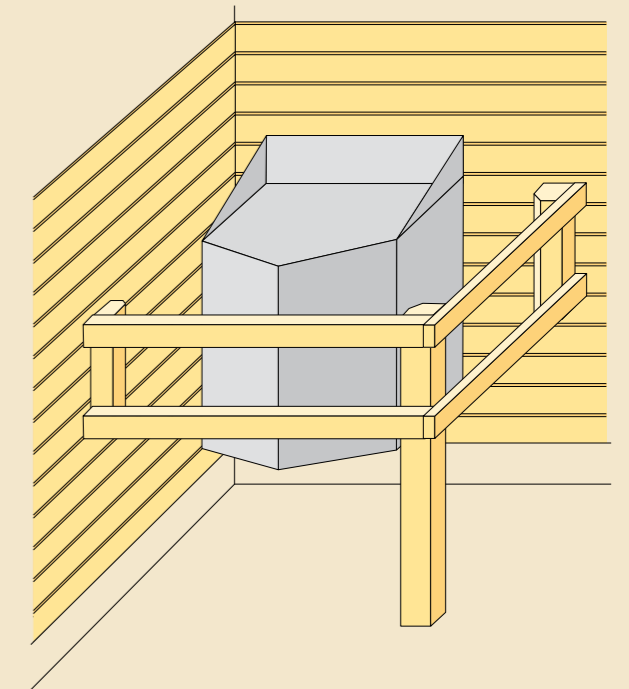
Dessa lavar är flyttbara. Lavarna görs 20 kortare än rummets bredd. Om de placeras i bredd på den nedre nivån kan basturummet användas som extra gästrum.

Från golvet till nedre lavens överkant ska avståndet vara cirka 420. Detta avstånd används också från överkant till överkant på lavarna.



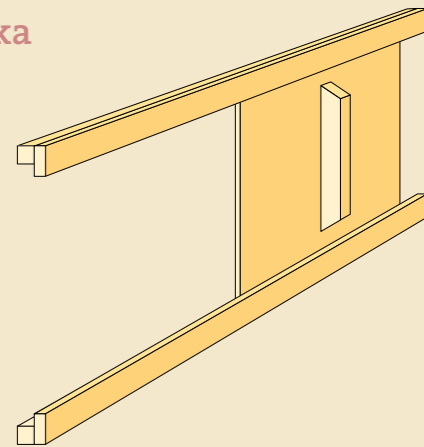
## 9 Beröringsskydd

Bastuaggregatet monteras och belysningsarmaturen sätts på plats. Belysningen bör inte placeras i taket eller högt på väggen – och aldrig ovanför bastuaggregatet. Kring aggregatet behövs ett beröringsskydd som tillverkas av överblivet virke. Följ tillverkarens anvisningar för fritt mått från aggregat.



## 10 Ventilationslucka

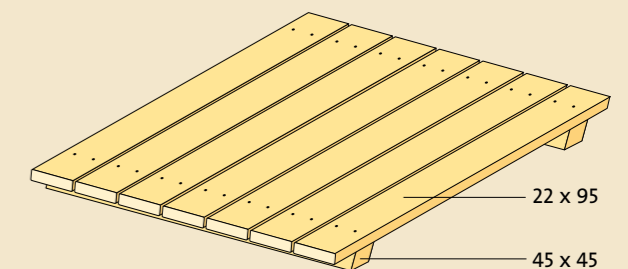
Frånluftsventilen förses med en reglerbar lucka 120 x 120. Glidskenornas längd är cirka 250. Luckan kan tillverkas av plywood. Till handtag kan en vanlig träknopp användas.

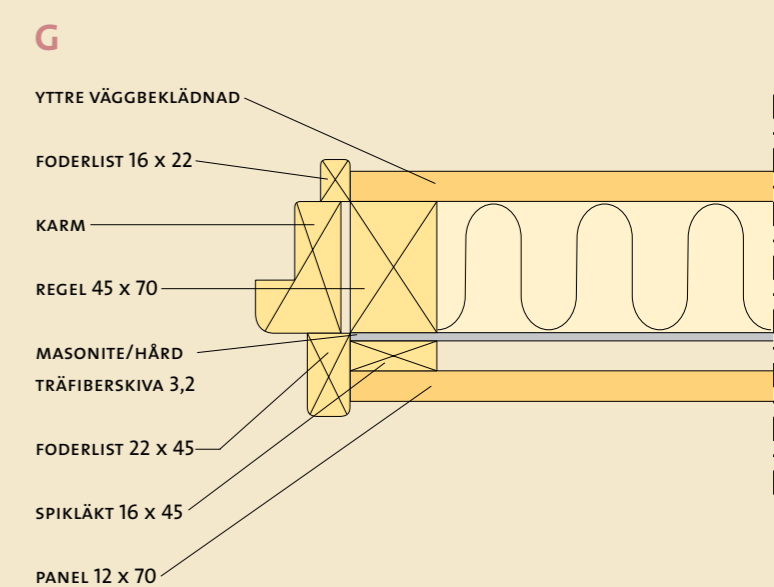
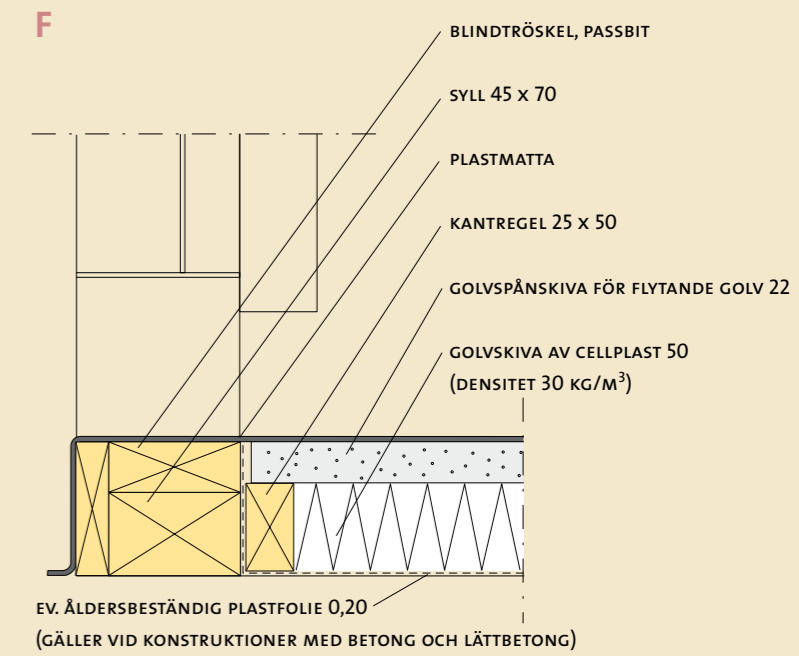
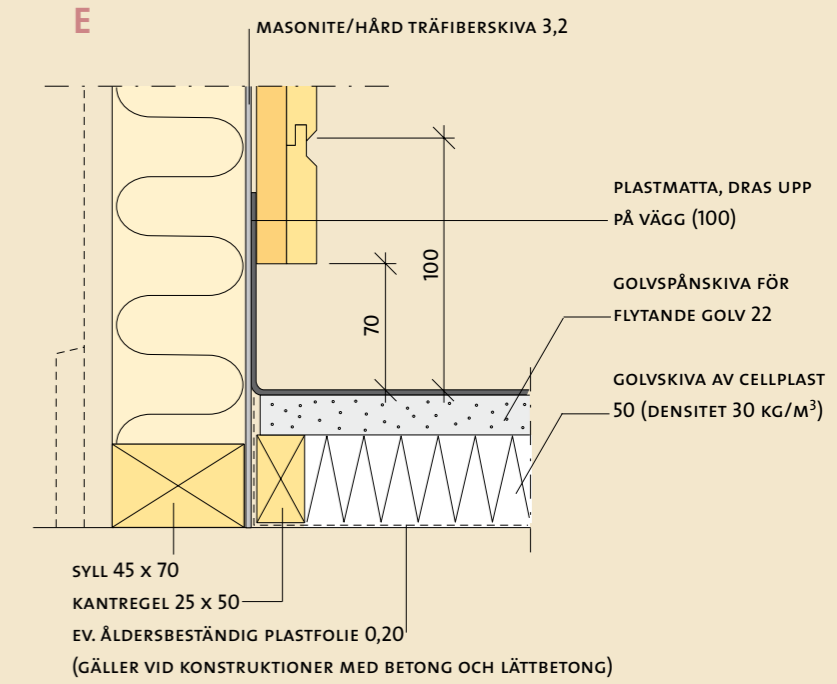
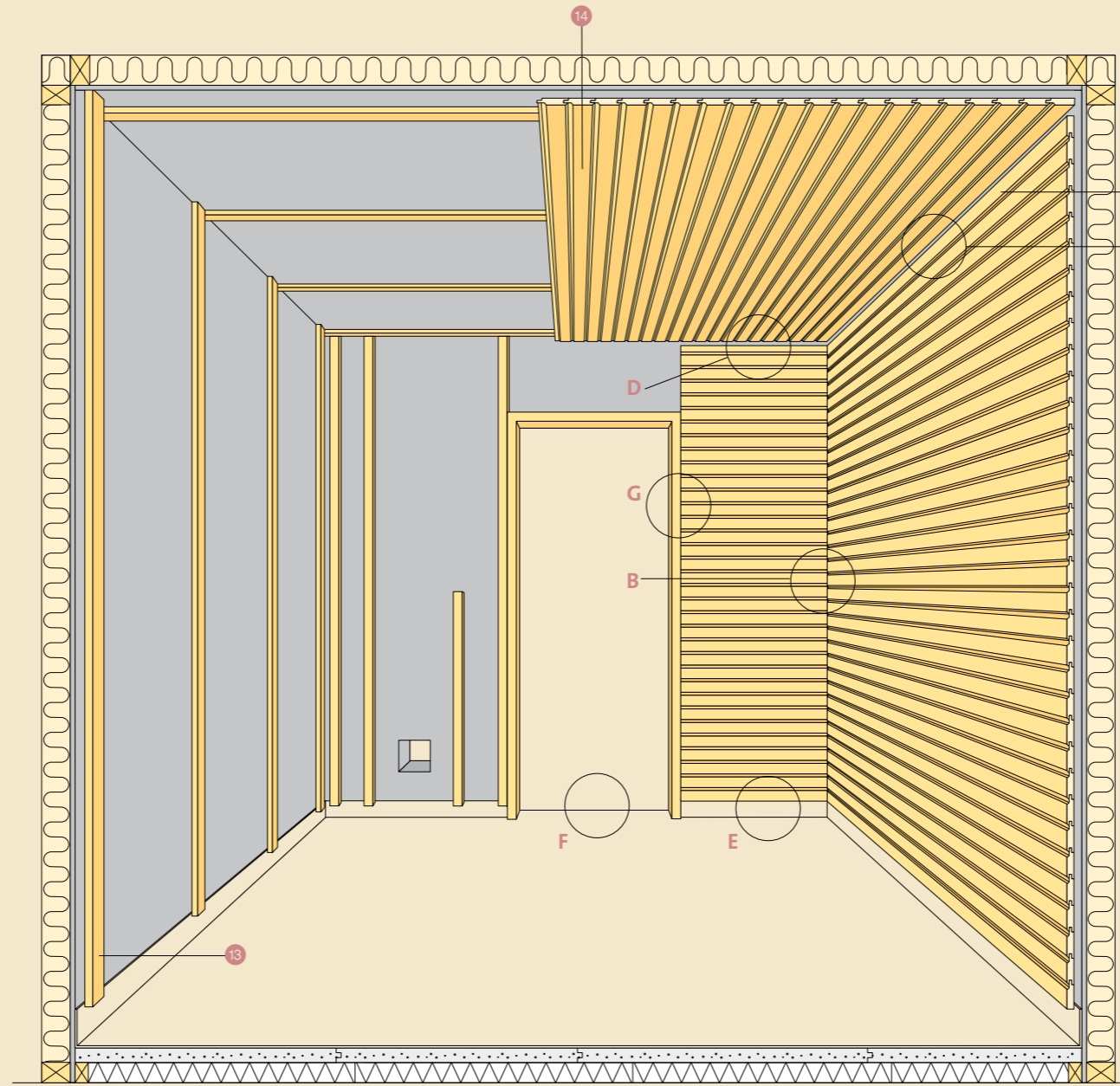
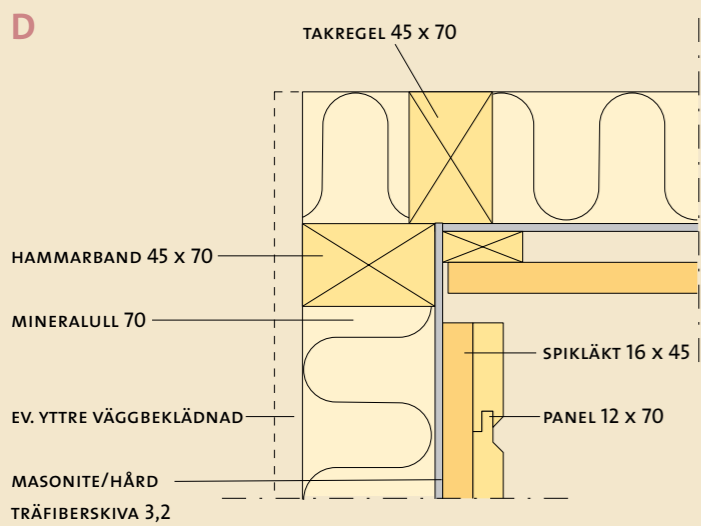
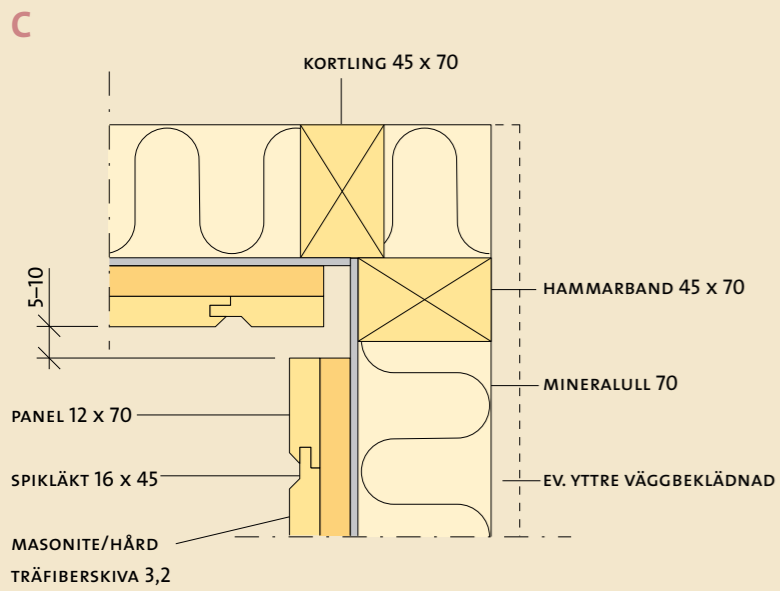
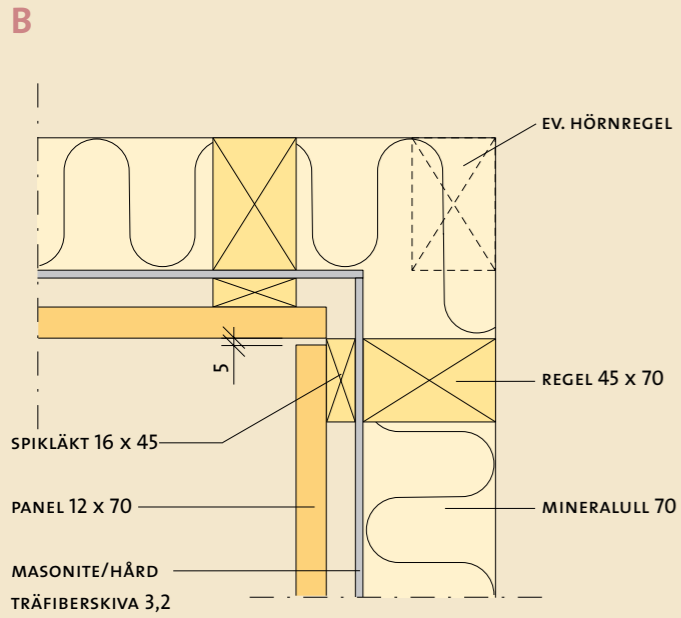


## 11 Golvtrallar

Golvtrallarna tillverkas i lätthanterliga och inte alltför stora sektioner.

Till golvtrall använder man obehandlat gran- eller aspvirke. Vill man underlätta rengöring kan man olja trallen.





Föreningen Sveriges Skogsindustrier garanterar inte att byggnadsbeskrivningarna på denna webbplats är fria från fel eller brister. Användning av byggnadsbeskrivningarna som erhålls från webbplatsen sker på egen risk.

Såvida inte annat föreskrivs i tvingande lag, ansvarar Föreningen Sveriges Skogsindustrier inte för några direkta eller indirekta förluster som kan uppkomma i samband med användande av byggnadsbeskrivningarna.

Rättigheterna till innehållet på denna byggbeskrivning tillkommer Föreningen Sveriges Skogsindustrier.

Innehållet skyddas enligt upphovsrättslagen.

Kopiering av innehållet är förbjudet.

© Föreningen Sveriges Skogsindustrier, 2010