

## Bygg i trä

Bygg i trä genomförs av Skogsindustrierna i samarbete med bygg- och trävaruhandeln.

Byggbeskrivningarna och bygg-dvdfilmerna är uppdelade i fyra serier: **invändigt**, **utvändigt**, **renovering** och en **allmän** om material, tillbehör och hobbysnickerier. Alla byggbeskrivningar finns också på vår hemsida. Där finns även en interaktiv tjänst som ger möjlighet att måttanpassa utvändiga byggprojekt efter egna förutsättningar samt skriva ut arbetsritningar, materialspecifikation och underlag för bygglovsansökan.

För fler tips och idéer om god träanvändning besök:

[www.byggbeskrivningar.se](http://www.byggbeskrivningar.se)

## Allmänt

- Bygglov Byggnämnden\*
- Bra att veta om impregnerat trä\*
- Nymålning
- Måla utomhus\*
- Bra att veta om trä\*
- Skruv- och Spikguide\*
- Snickerskola\*
- Måla inomhus
- Bra att veta om limträ
- Limträ – Dimensioneringstabeller
- Bra att veta om träskivor

## Utvändigt

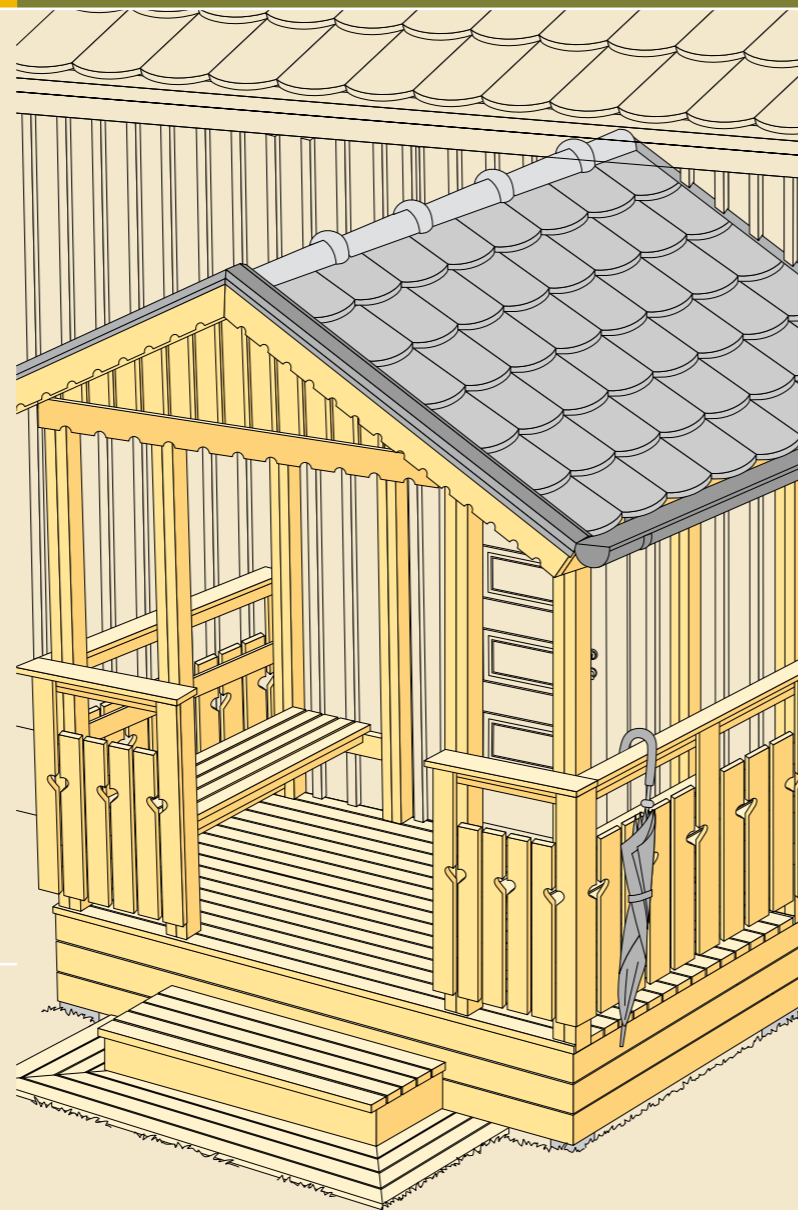
- Altan\*
- Trädäck på mark\*
- Bryggor\*
- Carport\*
- Tilläggsisolering av fasad\*
- Garage\*
- Boden\*
- Trappor\*
- Grindar\*
- Staket och plank\*
- Bockar\*
- Enkelboden\*
- Enkelstugan\*
- Tak över uterum\*
- Trädgårdsmöbler\*
- Lekstuga\*

## Skogsindustrierna

Box 55525  
102 04 Stockholm  
Tel: 08-762 72 60  
Fax: 08-762 79 90  
E-post: [info@skogsindustrierna.org](mailto:info@skogsindustrierna.org)  
[www.skogsindustrierna.org](http://www.skogsindustrierna.org)



## Förstukvist



## Förstukvist\*

- Lusthus\*
- Utedass\*
- Trädgårdskompost\*
- Cykelförråd\*
- Utvändiga träpaneler
- Skateboardramper
- Jakttorn
- Gästboden
- Relaxboden
- Trädgårdsboden

## Invändigt

- Bastu\*
- Invändiga träpaneler\*
- Lägga trägol\*
- Snickra med limfog
- Montera lister och profiler

## Renovering

- Byta fönster\*
- Montera dörr\*
- Bygga innervägg\*
- Takpåbyggnad
- Tillbyggnad

Faktablad: Så här många löpmeter behöver du till 1 m<sup>2</sup>

\* Finns även som film i Bygg i trä-boxen (bygg-dvdfilmerna)

Innehållet i byggbeskrivningen bygger på information som tillhandahållits av olika experter och materialleverantörer. Föreningen Sveriges Skogsindustrier tar inte något ansvar för skada som må orsakas på grund av innehållet i byggbeskrivningen.

Rättigheterna till innehållet i denna byggbeskrivning tillkommer Föreningen Sveriges Skogsindustrier. Innehållet skyddas enligt upphovsrättslagen. Missbruk beivras. Kopiering av innehållet är förbjudet.

© Föreningen Sveriges Skogsindustrier, 2009

## 1 Planering

Beskrivningen visar en grundkonstruktion och några alternativa detaljlösningar på en förstukvist som är fristående invid husväggen under husets takfot. Saknas takfot kan tätning uppåt ordnas med ett överbleck som monteras på fasaden. Genom att utnyttja husets vägg som stöd för förstukvistens bakkant kan motsvarande material slopas för grund och/eller stolpar.

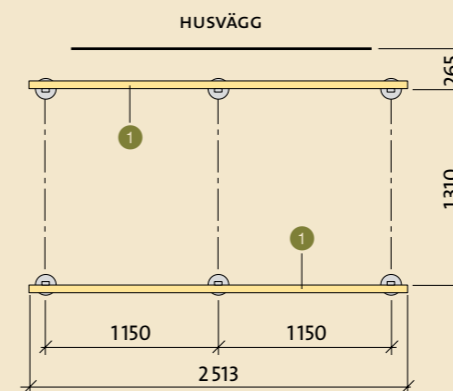
Alla mått är i mm där inget annat anges.

Yttertakets lutning är 27°. Höjd från golv till nock är då 3140. Som alternativ anges mått för 14° lutning, nockhöjd 2820. Bestäm höjdnivån för förstukvistens golv. Om syllarnas ① underkanter placeras 330 under dörrtröskeln ligger golvet 12 under tröskelns nivå.

Förstukvisten ska stå så att den inte rör sig i förhållande till huset. Vid fasta grundförhållanden, till exempel berg, räcker det med ett plant underlag, exempelvis grundmur, stengrund eller platta på marken. I andra fall får man gjuta plintar.

Om höjdskillnaden mellan marken och förstukvistens golv är mer än cirka 250 behövs någon form av trappsteg. En snickrad lös trappa kan ställas på marken framför förstukvisten. För den som vill koppla ihop en trappa med förstukvisten finns fästmöjligheter för två lutande vagnstycken vid de mellersta stolparna. Läs mer i Byggbeskrivning Trappor.

A



Golvbräderna oljas och allt övrigt synligt trä målas. Ofta är det enklast att grundmåla före uppsättningen och färdigmåla efter spikningen. Läs mer i Byggbeskrivning Nymålning. Detaljer av stål ska vara rostskyddade.

Förstukvist får man uppföra utan bygglov om takets yta är högst 15 m<sup>2</sup>. Om någon del av taket kommer närmare tomtgränsen än 4,5 m krävs medgivande från grannen.

Läs mer i Byggbeskrivning Bygglov Byggnämnden.

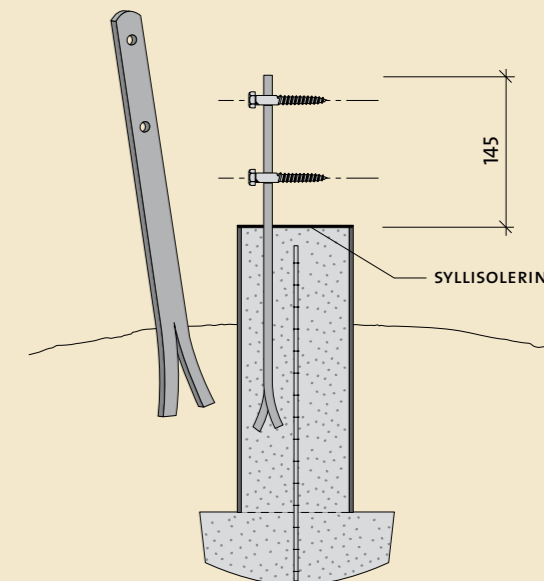
## 2 Plintar

A Gräv hål ner till fast, icke tjälskjutande mark och avlägsna löst material. Spänn trådar i räta linjer och markera på trådarna plintarnas lägen. Vi använder här fästjärn av varmförzinkade plattjärn och då bestäms höjdnivån av plintarnas övre betongytan. Om i stället U-formade fästjärn används fastläggs höjdnivån när fästjärnet gjuts fast.

Placera pappror som gjutformar i hålen. Rören kan kapas till rätt höjd. Om hålen blivit för djupa kan man palla under med grovt grus. Kila provisoriskt fast varje rör mot marken i lodläge. Väg av den gemensamma vågräta nivån för rörens övre ytor med ett vattenpass. Kontrollmät och finjustera plintarnas lägen. Kila fast rören stadigt i de grävda hålen.

Gjut med betong enligt betongtillverkarens anvisningar. Stick ner fästjärnen på räta linjer, parallella med husväggen. Järnen får sticka upp högst 145 över betongen.

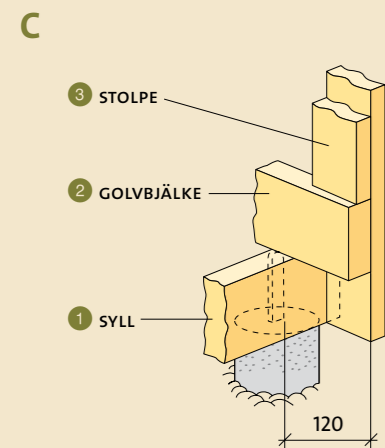
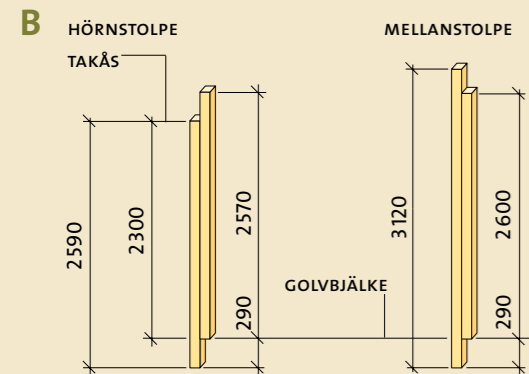
Lägg syllisolering av grundpapp på plintarna och ställ syllarna ① på högkant ovanpå. Kontrollera avståndet mellan syllarna och att diagonalmått mellan syllarnas ytterändar är lika. Fäst med 50 mm långa franska skruvar i fästjärnen.



## Stommen

Ställ golvbjälkarna ② på plats. De ska sticka ut 120 framför främre syll. Kontrollera vinkelrätheten mot husväggen. Skråspika dem i syllarna eller fäst med vinkelbeslag och ankarspik dimension 35-4,0.

Alternativ montering se H.



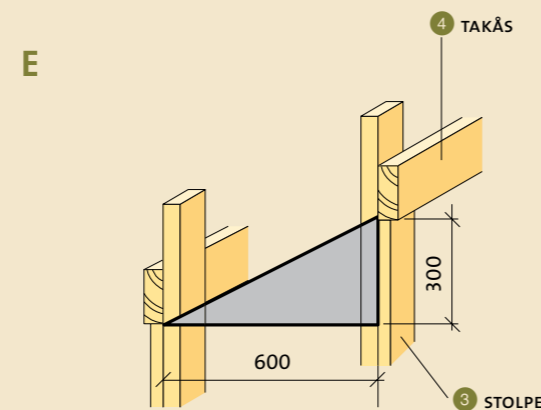
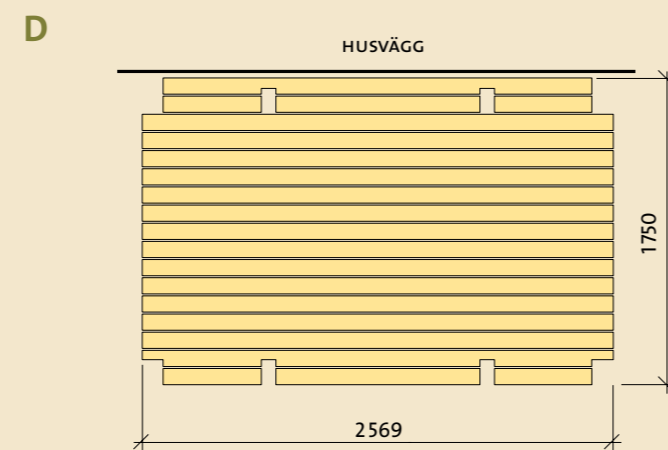
B, C Varje stolpe ③ spikas ihop av två regler 34 x 120 med spik 75-2,8 som stukas på baksidan. Vid stolpens nedre ände förskjuts reglarna 290 för att passa mot golvbjälkar och syll.

Res stolparna. Kontrollera lodläget och spika med 75-2,8 rakt i golvbjälkarna och med 100-3,4 från baksidan genom syllarna in i kanten på stolpen. Stötta med tillfälliga snedstag.

H Alternativ till bakre stolpar: vissa typer av fasadmaterial medger att takåsarna ④ fästs på husväggen. Se huvudritning. Till golvet används trallhyvlat virke 28 x 95, impregnerat klass NTR/AB (17 bräder ger 8 mm springor).

D Låt den främre brädan sticka ut cirka 30 framför golvbjälkarna. Den får sedan stöd av grundens inklädnad ②4. Lämna någon centimeters springa inne vid dörren. Markera brädernas placering på bjälkarna. Kontrollmät några gånger under spikningen eller skruvningen. Skarva trallvirket ovanpå golvbjälkarna och förskjut närliggande skarvar. Undvik att skarva där man går mest. Om spikarna eller skruvarna placeras i sicksack slipper man sneddragning när virket krymper.

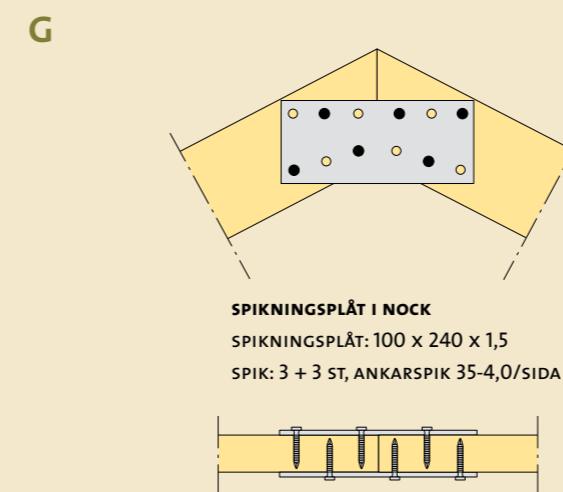
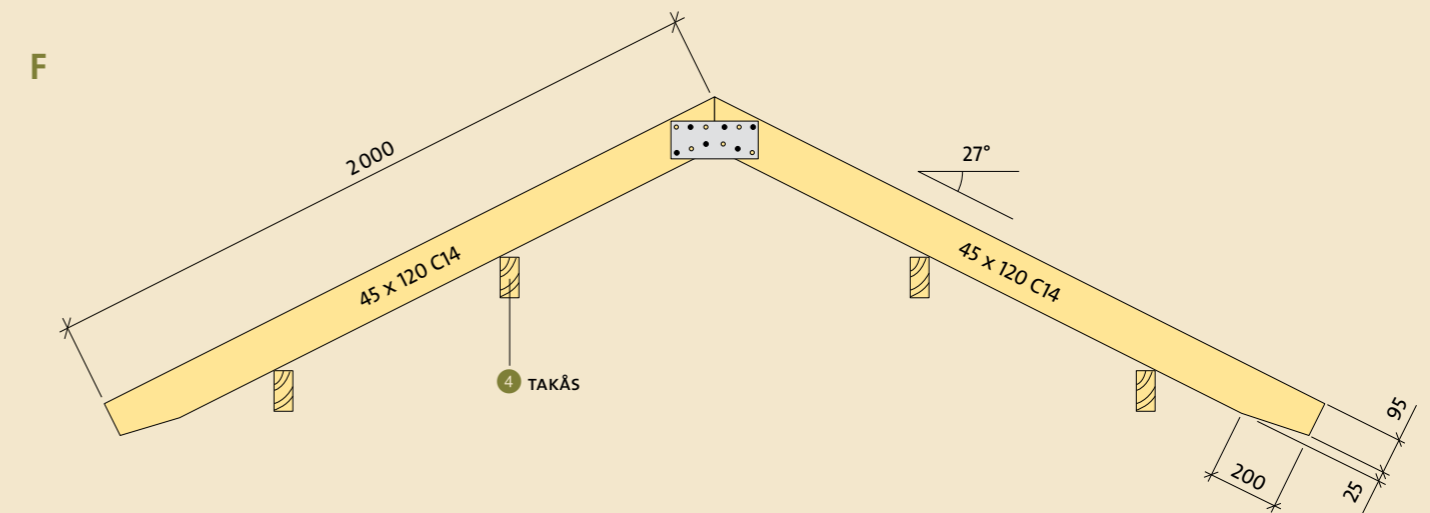
E På stolparna ③ bildas "hyllor" att lägga takåsarna ④ på. Kontrollera höjdnivåerna. De fyra hörnstolparna ska ha en gemensam nivå, 2300 över golvbjälken, de fyra mellersta stolparna en annan gemensam nivå, 300 högre upp (vid 14° taklutning 150 högre upp). Varje ås ska sticka ut 45 framför främre stolpen. Kontrollera stolparnas inbördes avstånd före spikningen.



H Alternativ montering för ②, ③ och ④: man kan på marken spika fyra ramar som vardera innehåller en golvbjälke, två stolpar och en takås. Ramarna reses sedan och fästes på syllarna.

För att hålla rätt avstånd mellan stolparnas övre ändar spikas ett stag ⑤ i de fyra främre och ett ⑥ i de fyra bakre stolparna. Båda stagen spikas på stolparnas framsidor. Kontrollera stolparnas lodlägen och inbördes avstånd före spikningen. Det främre staget blir senare också spikfäste för gavelspetsens stående panel.

F Takstolarna ⑦ består av överramar som vilar på åsarna. Kapa toppskarven i 27° vinkel. För att takstolens tass ska se smidigare ut sågar vi bort en kil, cirka 25 x 200, i nedre hörnet.

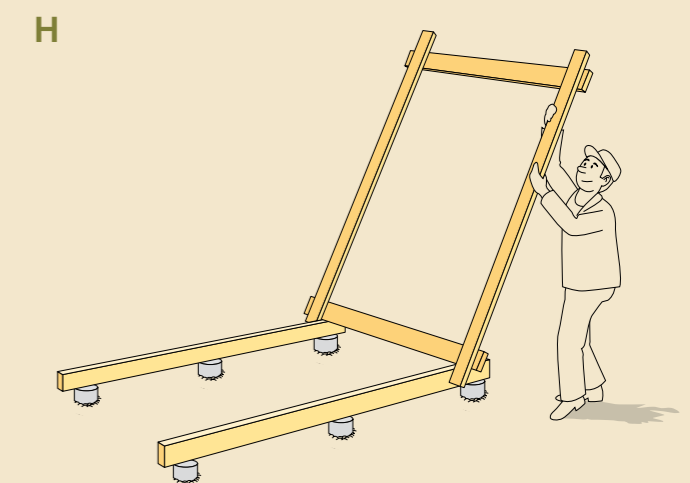


SPIKNINGSPLÅT I NOCK  
SPIKNINGSPLÅT: 100 x 240 x 1,5  
SPIK: 3 + 3 ST, ANKARSPIK 35-4,0/SIDA

SPIKNING I GENOMSKÄRNING  
SPIKARNA FÖRSKJUTS MELLAN FRAM- OCH BAKSIDA.

Sammanfoga överramarna parvis med två spikningsplåtar 100 x 240 x 1,5, en på varje sida. Spika eller skruva med ankarspik eller ankarskruv 35-4,0, minst 6 stycken i varje plåt. Spikarna eller skruvarna placeras enligt figur G.

Placera de yttre takstolarna mot stolparnas utsidor. Kontrollera att tassar ochnock för alla takstolar ligger i rät linje. Spika fast i ås och stolpe. Mät på åsarna ut mittläget för den mellersta takstolen. Spika vinkelbeslag där, ställ takstolen på plats och spika fast.



# 4 Taket

Underlagstaket 8 är av råspont. Sätt den första brädan nere vid takfoten. Låt den sticka ut 400 framför stolpen och cirka 20 nedanför takstolens tassar så att brädan sedan får stöd av takfotsbrädan 13. Vänd spontens fjäder motnocken och brädans ohyvlade sida uppåt. Spika med 75-2,8. Kontrollmät då och då att bräderna kommer parallellt. De sista bräderna uppe vid nocken får eventuellt klyvas i längsled.

Lägg sedan på underlagspapp enligt tillverkarens anvisningar. Takets yttre täckning anpassas till husets.

I Spika en trekantslist 9 över och en list 10 under råspontens ändrar vid båda gavlarna. Kapa utstickande bräder. Vindskivans 11 höjd anpassas till taktäckningen. En hög vindskiva kan göras av två bräder som läggs omlott. Övre änden kapas i 27°. Nedre änden kapas så att den passar taktäckningen och rännan i regnvattenssystemet. Vindskivan spikas snett ner i trekantslisten 9, i underlisten 10 och senare i takfotsbrädan 13 med spik 75-2,8. Ovanpå vindskivan spikas ett vindskivebeslag 12. En takfotsbräda mot takstolarnas ändtytor ger en snygg avslutning på taket och stadga åt råspontens nederkant. Takfotsbrädan går fram mot vindskivan där den spikas.

Tänk på att montera rännkrokarna i takfotsbrädan eller ovanpå råsponten före taktäckningen.

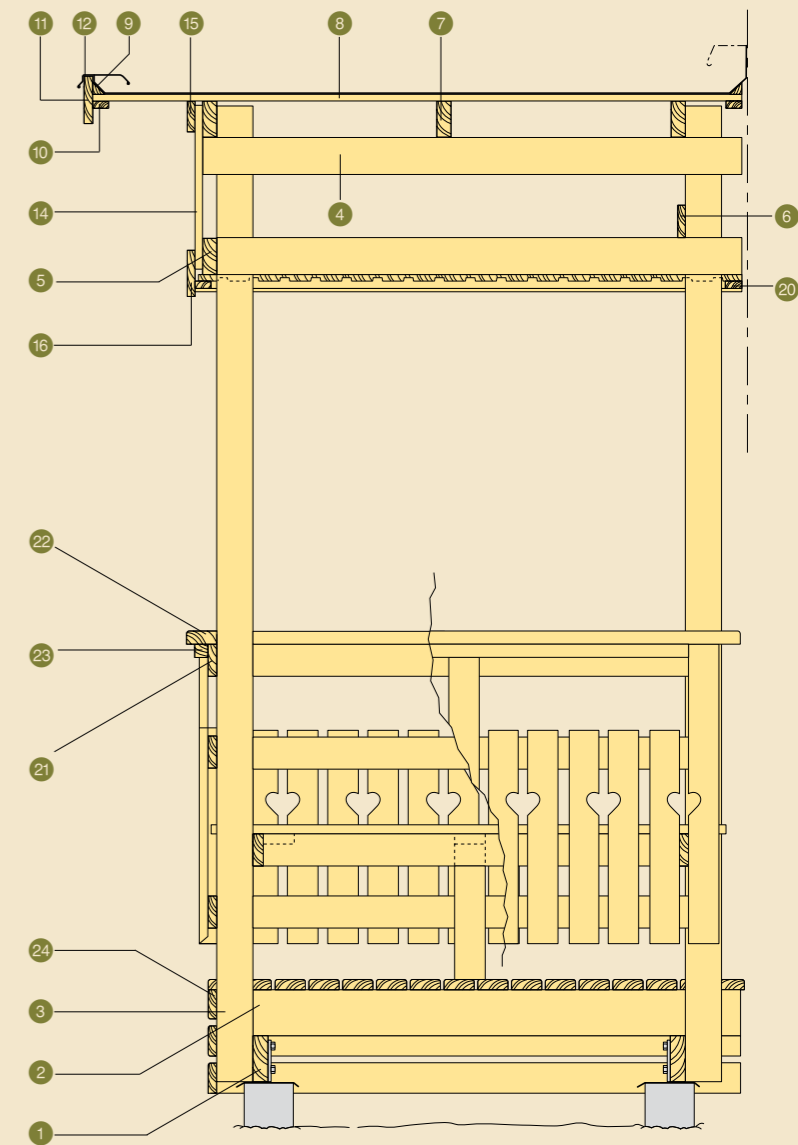
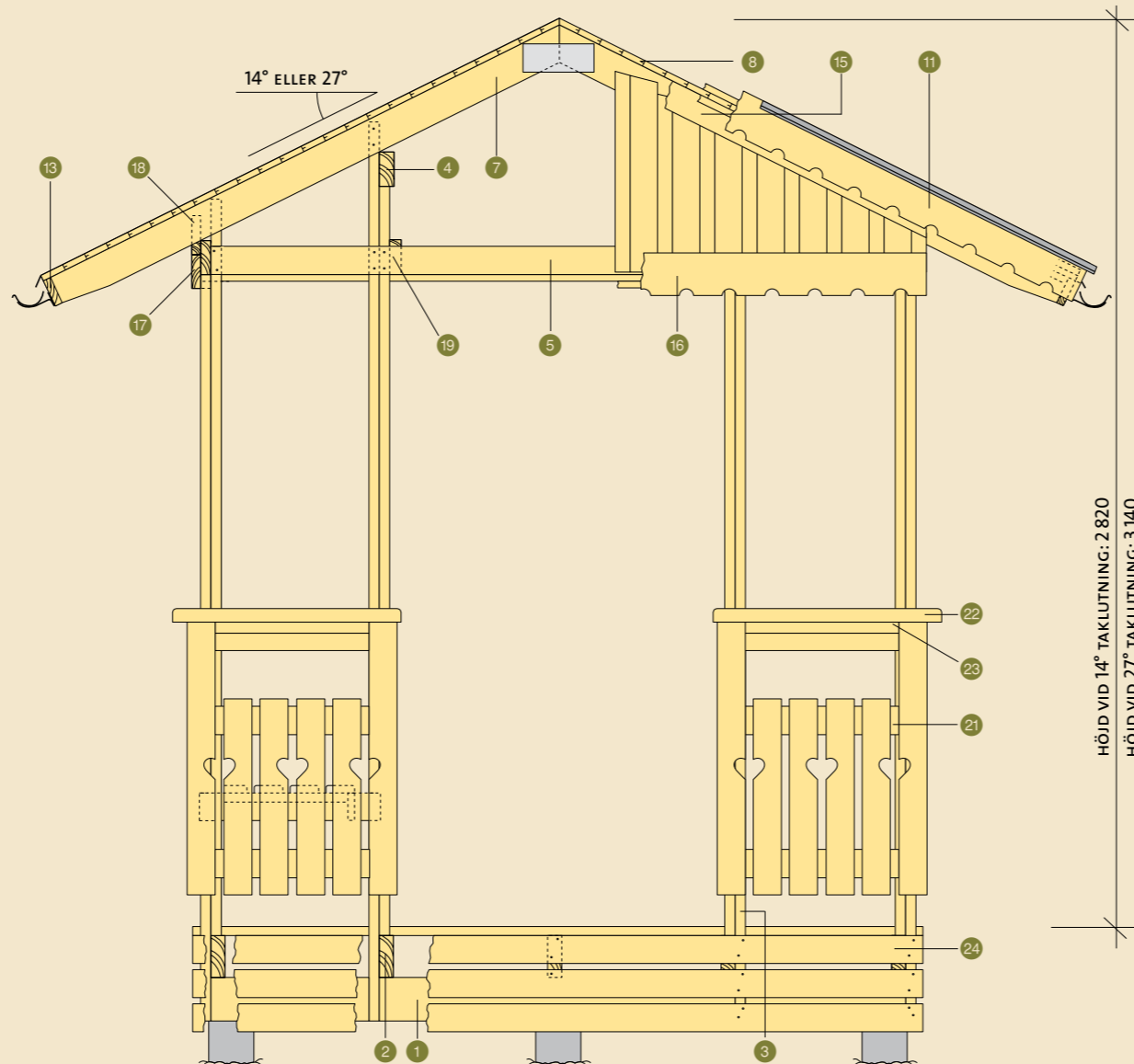
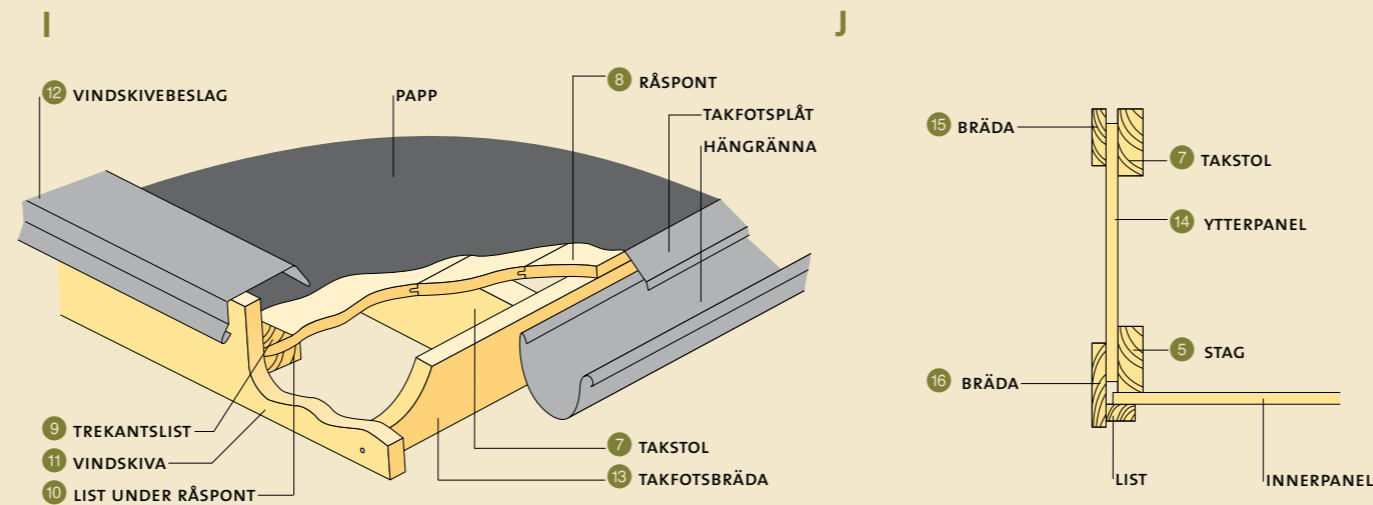
J Gavelspetsens utformning anpassas till husets fasad. Här har vi valt en stående profilpanel. Panelen 14 spikas i den främre takstolen och i det horisontella staget 5.

För att få en snygg inramning och slippa exakta kapningar av panelbräderna spikas en bräda 15 utmed råspontens undersida och en horisontell 16 som täcker panelens nederändar.

Två bräder 17 spikas på den yttre takåsens utsida. Den övre täcker avståndet upp mot råsponten och den nedre täcker innertakets ändträ. Lämna en cirka 25 ventilationsspringa 18 under råsponten. Bakre gaveln kan tätas med en skiva. Springan tätas med insektsnät som häftas fast.

Innertaket spikas sedan underifrån i de yttre takåsarna. Fäst två spikreglar 19 i de mellersta stolparna.

Takvirket skarvas på spikreglarna. För fäste åt de yttersta bräderna vid stolparna behövs några klossar 20. En list runt om ramar in taket och döljer innertakets ändträ.



## Räckan

K Spika tre reglar <sup>21</sup> i stolparna som fästen för räcketts spjälor, som först snedkapas i nederändarna för bättre avrinning. Märk ut jämn fördelning och skruva fast bräderna. Överliggaren <sup>22</sup> har rundade övre hörn. Runda av och putsa alla hörn vid ändarna och låt övre ytan gärna luta svagt utåt. En list <sup>23</sup> spikas i övre spikregeln. Skruva fast överliggaren underifrån genom listen.

Räcket är förstukvistens mest utsatta del. Var därför noga med att rötskydda ändträet med exempelvis penetrerande grundolja eller träskyddsprodukt. Stryk på elastisk fogmassa som hindrar att vatten tränger in i uppåtriktade fogar vid stolparna.

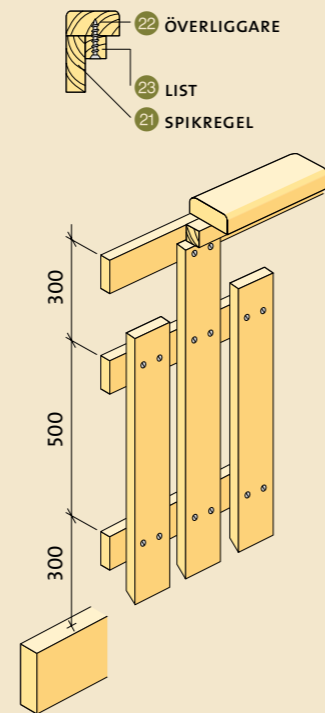
Fäst två naror på stolparnas insidor. Gör bänken av trallhyvlat virke (samma sort som till golvet) som skruvas fast underifrån genom tre naror.

Framkanten styvas upp med en bräda på högkant och bänkens mitt stöttas med ett stöd ner till golvet.

Inklädnaden <sup>24</sup> kan göras av trallvirke (samma sort som till golvet). Låt den övre brädan ge stöd åt den främre golvbrädans framkant. Spika i stolparnas nedre ändar.

För att få ett sidostöd mot huset kan vinklar fästas i takåsarna och långa skruvar skruvas genom vinklarna och in i husväggen.

K



## Materialspecifikation

Mängderna är beräknade utan spill.

| Material   | Dimension       | Längd  | Mängd               |
|--|-----------------|--------|---------------------|
| 1 Syll (impregn. klass NTR/A)                        | 45 x 145        | 2 513  | 2 st.               |
| 2 Golvbjälkar (impregn. klass NTR/A)                 | 45 x 145        | 1 700  | 5 st.               |
| 3 Stolpar  | 34 x 120        |        |                     |
| hörnstolpar  |                 | 2 590  | 4 st.               |
| hörnstolpar  |                 | 2 570  | 4 st.               |
| mellanstolpar  |                 | 2 600  | 4 st.               |
| mellanstolpar  |                 | 3 120  | 4 st.               |
| 4 Takåsar  | 45 x 120        | 1 785  | 4 st.               |
| 5 Horisontalstag                                     | 45 x 95         | 2 513  | 1 st.               |
| 6 Horisontalstag                                     | 22 x 95         | 2 513  | 1 st.               |
| 7 Takstolar  | 45 x 120        | 2 000  | 6 st.               |
| 8 Underlagstak, råspont                              | 17 x 95         |        | ca 9 m <sup>2</sup> |
| 9 Trekantlist  | 50 x 50         | 2 033  | 4 st.               |
| 10 List  | 28 x 45         | 2 000  | 4 st.               |
| 11 Vindskiva   |                 | 2 100  | 2 st.               |
| 12 Vindskivebeslag                                   |                 | 2 100  | 2 st.               |
| 13 Takfotsbräda, ytterpanel                          | 22 x 95         | 2 100  | 2 st.               |
| 14 Ytterpanel  |                 |        | 1,4 m <sup>2</sup>  |
| 15 Bräda   | 22 x 95         | 1 496  | 2 st.               |
| 16 Bräda   | 22 x 95         | 2 579  | 1 st.               |
| 17 Längsgående kant                                  | 22 x 120        | 1 767  | 2 st.               |
|  | 22 x 145        | 1 767  | 2 st.               |
| 19 Spikreglar  | 34 x 120        | 1 745  | 2 st.               |
| 20 Klossar   | 34 x 170        | 150    | 4 st.               |
| List   | 22 x 45         |        | ca 9 lm             |
| 21 Spikreglar  | 28 x 95         | 1 640  | 6 st.               |
|  |                 | 696    | 6 st.               |
| 22 Överliggare                                       | 34 x 95         | 1 795  | 2 st.               |
|  |                 | 830    | 2 st.               |
| 23 List  | 34 x 34         |        | ca 4,2 lm           |
| 24 Inklädnad, trallvirke                             | 28 x 95         | 1 700  | 6 st.               |
|  |                 | 2 569  | 3 st.               |
| Golvbräder, trallvirke (impregn. klass NTR/AB)       | 28 x 95         | 2 569  | 17 st.              |
| Spikningsplåtar                                      | 100 x 240 x 1,5 |        | 6 st.               |
| Innertakspanel                                       |                 |        | ca 5 m <sup>2</sup> |
| Räckesspjälor  | 22 x 95         |        | ca 29 lm            |
| Bänk, trallvirke                                     | 28 x 95         | 1 700  | 4 st.               |
|  |                 | 1 350  | 1 st.               |
|  |                 | 675    | 2 st.               |
|  |                 | 450    | 3 st.               |
|  |                 | ca 440 | 1 st.               |
| Naror  | 22 x 95         | 668    | 2 st.               |
| Spik vfz   | 100-3,4         |        | 1 pkt               |
| Spik vfz   | 75-2,8          |        | 3 pkt               |
| Ankarspik 35-4,0 + skruv till bänk och räckesspjälor |                 |        |                     |
| Takpapp  |                 |        | 9 m <sup>2</sup>    |
| Vinkelbeslag   |                 |        | 2 st.               |

Komplett materialspecifikation finns på [www.byggbeskrivningar.se](http://www.byggbeskrivningar.se)

Föreningen Sveriges Skogsindustrier garanterar inte att byggnadsbeskrivningarna på denna webbplats är fria från fel eller brister. Användning av byggnadsbeskrivningarna som erhålls från webbplatsen sker på egen risk.

Såvida inte annat föreskrivs i tvingande lag, ansvarar Föreningen Sveriges Skogsindustrier inte för några direkta eller indirekta förluster som kan uppkomma i samband med användande av byggnadsbeskrivningarna.

Rättigheterna till innehållet på denna byggbeskrivning tillkommer Föreningen Sveriges Skogsindustrier.

Innehållet skyddas enligt upphovsrättslagen.

Kopiering av innehållet är förbjudet.

© Föreningen Sveriges Skogsindustrier, 2010