

Bygg i trä

Bygg i trä genomförs av Skogsindustrierna i samarbete med bygg- och trävaruhandeln.

Byggbeskrivningarna och bygg-dvdfilmerna är uppdelade i fyra serier: **invändigt**, **utvändigt**, **renovering** och en **allmän** om material, tillbehör och hobbyknickerier. Alla byggbeskrivningar finns också på vår hemsida. Där finns även en interaktiv tjänst som ger möjlighet att måttanpassa utvändiga byggprojekt efter egna förutsättningar samt skriva ut arbetsritningar, materialspecifikation och underlag för bygglovsansökan.

För fler tips och idéer om god träanvändning besök:

www.byggbeskrivningar.se

Allmänt

- Bygglov Byggnämälän*
- Bra att veta om impregnerat trä*
- Nymålning
- Måla utomhus*
- Bra att veta om trä*
- Skruv- och Spikguide*
- Snickerskola*
- Måla inomhus
- Bra att veta om limträ
- Limträ – Dimensioneringstabeller
- Bra att veta om träskivor

Utvändigt

- Altan*
- Trädäck på mark*
- Bryggor*
- Carport*
- Tilläggsisolering av fasad*
- Garage*
- Boden*
- Trappor*
- Grindar*
- Staket och plank*
- Bockar*
- Enkelboden*
- Enkelstugan*
- Tak över uterum*
- Trädgårdsmöbler*
- Lekstuga*

Skogsindustrierna

Box 55525
102 04 Stockholm
Tel: 08-762 72 60
Fax: 08-762 79 90
E-post: info@skogsindustrierna.org
www.skogsindustrierna.org



Cirkpris 20 kronor



7 350009 430180 >

Förstukvist*

- Lusthus*
- Utedass*
- Trädgårdskompost*
- Cykelförråd*
- Utvändiga träpaneler
- Skateboardramper
- Jakttorn
- Gästboden
- Relaxboden
- Trädgårdsboden

Invändigt

- Bastu*
- Invändiga träpaneler*
- Lägga trägol*
- Snickra med limfog
- Montera lister och profiler

Renovering

- Byta fönster*
- Montera dörr*
- Bygga innervägg*
- Takpåbyggnad
- Tillbyggnad

Faktablad: Så här många löpmeter behöver du till 1 m²

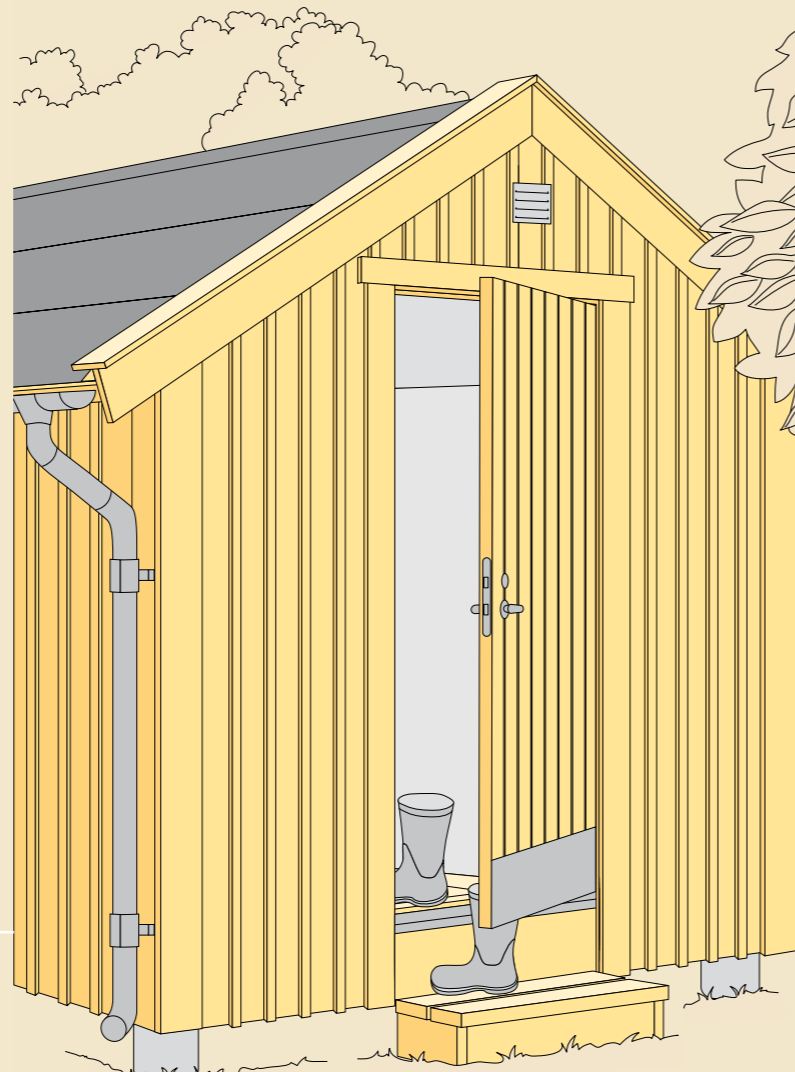
* Finns även som film i Bygg i trä-boxen (bygg-dvdfilmerna)

Innehållet i byggbeskrivningen bygger på information som tillhandahållits av olika experter och materialleverantörer. Föreningen Sveriges Skogsindustrier tar inte något ansvar för skada som må orsakas på grund av innehållet i byggbeskrivningen.

Rättigheterna till innehållet i denna byggbeskrivning tillkommer Föreningen Sveriges Skogsindustrier. Innehållet skyddas enligt upphovsrättslagen. Missbruk beivras. Kopiering av innehållet är förbjudet.

© Föreningen Sveriges Skogsindustrier, 2009

Enkelboden

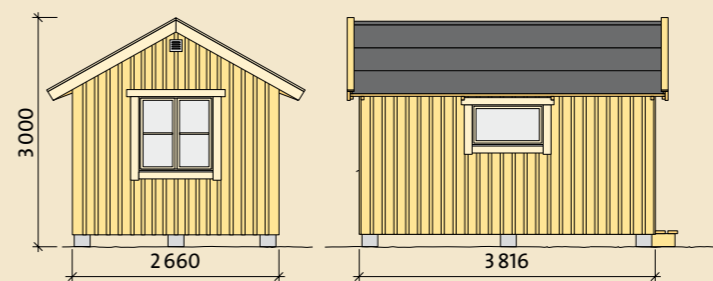
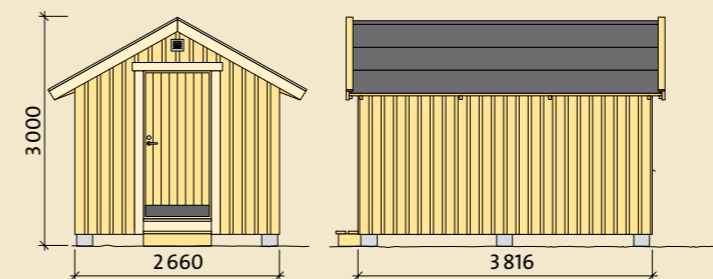


1 Planering

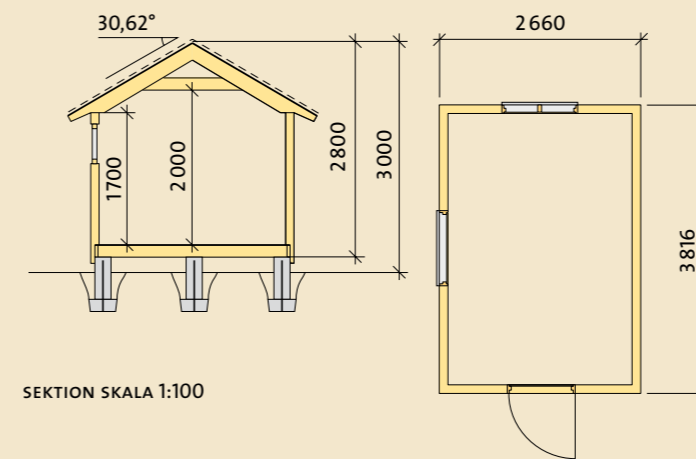
Ritningarna visar en bod på 10 m².

Beskrivningen avser en oisolerad bod utan inredning. Det kan ändå vara klokt att isolera golvet redan från början eftersom det är besvärligt att göra det i efterhand. Däremot kan isolering av väggar och tak vänta. Beställ fönster och dörrar redan på planeringsstadiet. Dörrens mått är 900 x 2000. Fönstret på gaveln är 1000 x 1000. Fönstret på långsidan är 1000 x 500.

Alla mått är i mm där inget annat anges.



FASADER SKALA 1:100



SEKTION SKALA 1:100

PLAN SKALA 1:100

2 Bygglov

För en bod som är högst 3,0 m hög och med högst 15 m² byggnadsyta – den yta som avgränsas av väggarnas utsidor – krävs inte bygglov. Rådgör ändå gärna med byggnadsnämnden, som också kan lämna värdefulla synpunkter på tekniska detaljer som grundläggningsdjup och utseendefrågor. Till de senare hör till exempel lokal byggnadstradition och färgsättning.

Om boden ska stå närmare tomtgräns än 4,5 m fordras att berörd granne ger sitt medgivande.

Vill man överskrida höjd eller ytmått är det ofta ganska enkelt att få bygglov för detta. Byggnadsnämndens expedition ger besked om rutiner och avgifter.

Läs mer i Byggbeskrivning Bygglov Byggnämälän.

3 Grund

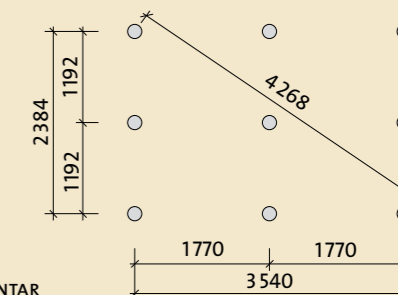
Märk ut bodens placering på marken. Spika ihop en provisorisk ram av bräder med bjälklagets längd och bredd enligt planritningen. Mät diagonalmåtten mellan hörnen. Måtten ska vara lika stora.

Boden grundläggs på betongplintar. Gräv gropar för dessa i ramens hörn och i mitten på långsidor och gavlar. Om marken består av välldränerande material som sand och grus räcker det med ett plintdjup på cirka 500. Vid tjälfarlig mark, exempelvis lera och matjord, måste plintdjupet ökas. Om boden ska stå på berggrund kan plintarna gutas direkt på berget över ett varmförzinkat förankringsjärn. Om berget lutar kraftigt kan det bli nödvändigt att göra en avjämning – en bit av berget sprängs bort eller avlägsnas på annat sätt.

Gjut betongplattor ① och tryck fast armeringsjärn ② i betongplattorna. När betongen hårdnar placeras gjutformar ③ av papp mot den provisoriska ramen och på betongplattorna. Väg av noga.

Kapa formarna i höjd med bjälklagets underkant, 200 från marken. Fyll därefter tillbaka jord runt om formarna, som fylls med betong. Tryck fast plattjärnsbeslag/stolpfästen av varmförzinkat stål ④ för bjälkarna på gavlarna i den ännu inte hårda betongen. Dessa fixeras horisontellt 45 från ramens innerkant.

PLACERING AV PLINTAR SKALA 1:100



www.byggbeskrivningar.se

Bjälklag

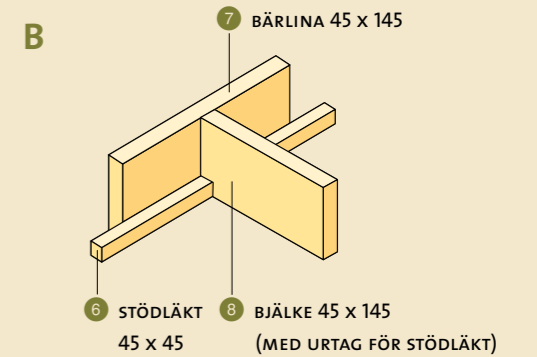
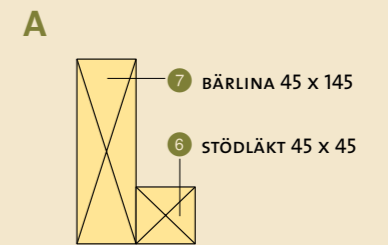
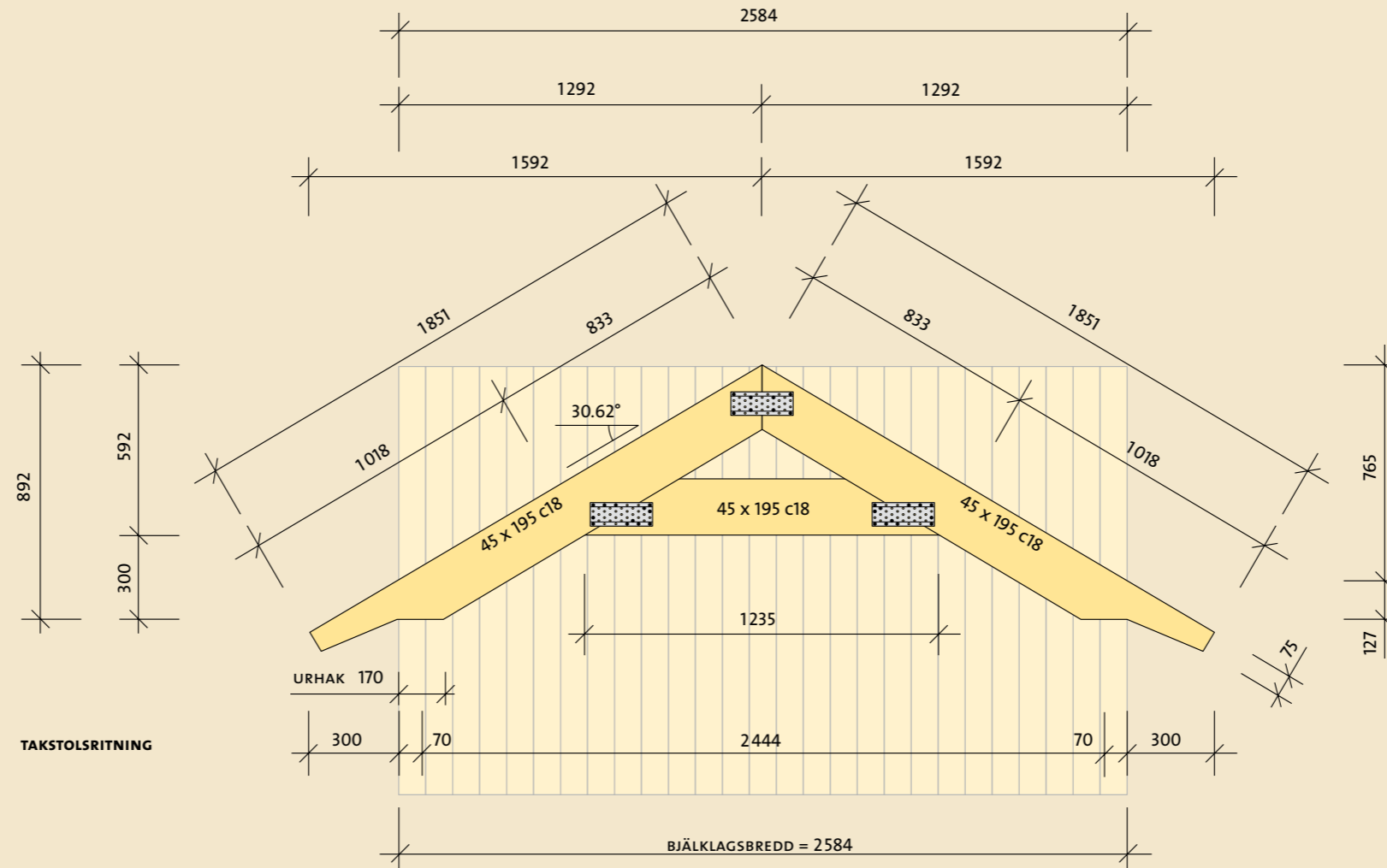
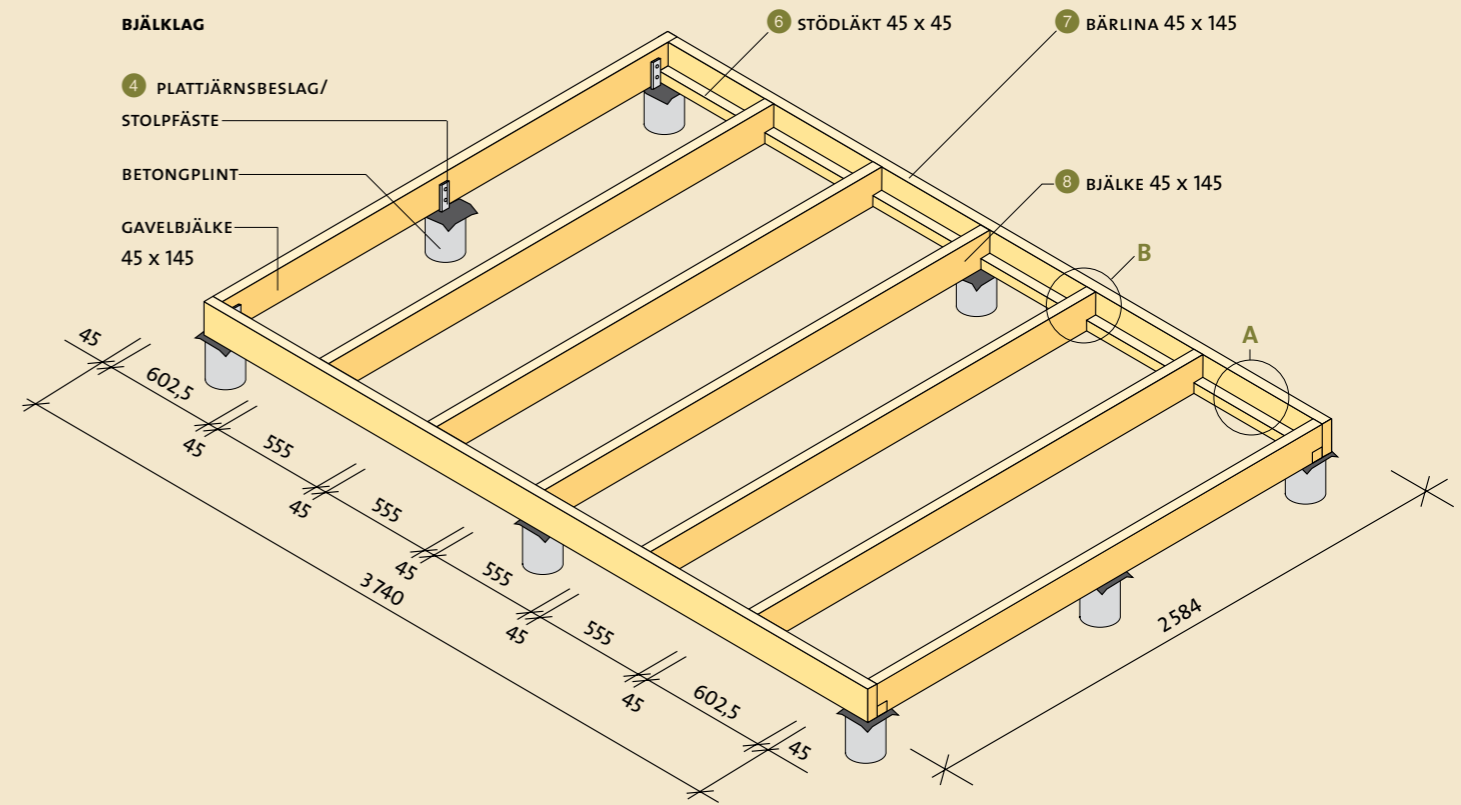
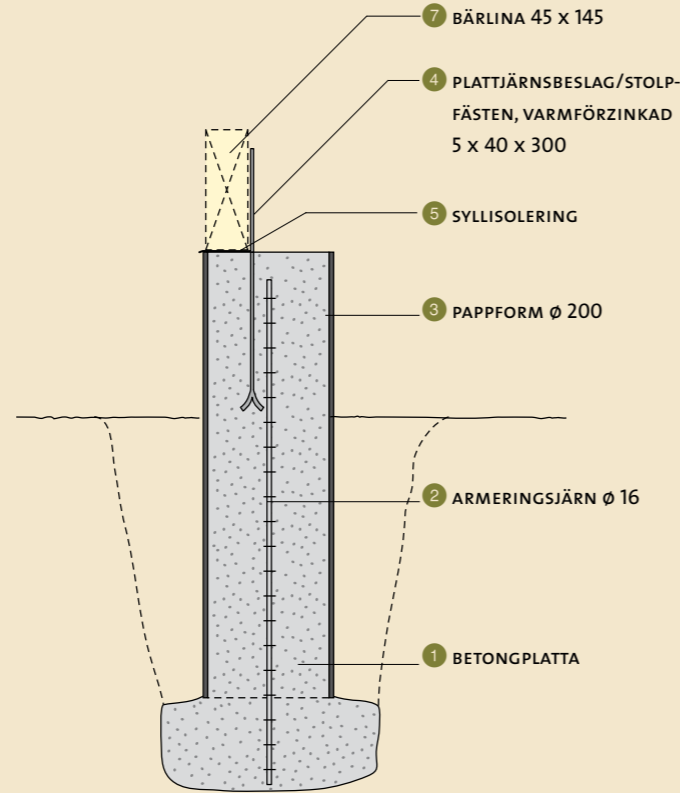
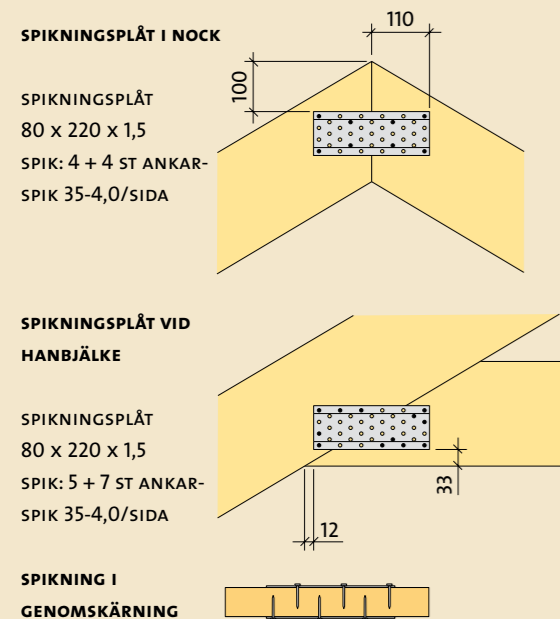
Lägg ut syllisolering 5 på plintarna – bitar av grundpapp kan användas. Spika en stödläkt 45 x 45 6 på bärlinorna 45 x 145 7. Använd spik 75-2,8, spikavstånd c 200. Gör urtag för stödläkten i bjälkarna 45 x 145 8. Placera ut bärlinorna. Om golvet ska isoleras ska en bräda 22 x 95 spikas med 75-2,8 i underkant av bjälkarna för att ge underlag för blindbotten. Anpassa längder och utformning efter plintarna. Bjälkarna vid gavlarna placeras längs bjälklagets yttermått (ytterkant gjutform) – avståndet till närmaste bjälke blir 602,5 och avståndet mellan bjälkarna i de fyra mittersta facken blir 555. Spika samtliga bjälkar till bärlinorna, 2 stycken spik 125-4,0 i varje bjälkände.

Fäst gavlarnas bjälkar till förankringsbeslagen. C Spika blindbotten, råspont 23 x 95 med 50-2,0, lägg på en vindtät papp och därefter isoleringen. Spika golvträ 23 x 95 över hela bjälklaget ända ut till kanterna. Vänd notsidan utåt på den första brädan och spika dolt i fjädern mot varje bjälke – bräda för bräda, använd dyckert 60-2,3 eller specialskruv 47 med borrspets för massiva trägol. Använd en kloss av golvvirket för att slå samman golvbräderna.

Takstolarna görs på plattformen enligt takstolsritning bredvid. Gör urtag i högben/överramar för hammarbanden och såga av takstolsändarna.

Materialet i takstolarna är hyvlat konstruktionsvirke 45 x 195 C18. Knutpunkterna utförs med spikningsplåtar 80 x 220 x 1,5 symmetriskt placerade på båda sidor enligt spikningsförbandsritningar och spikas med ankarspik 35-4,0, eller ankarskruv. Dimensioner och antal spik eller skruv i figurerna är beräknad för snözon 2,0. Taket är dimensionerat för tegel eller motsvarande. Färdiga takstolar kan även beställas från fabrik.

Byggnadsnämnden lämnar besked om vilken snözon din kommun ligger i.

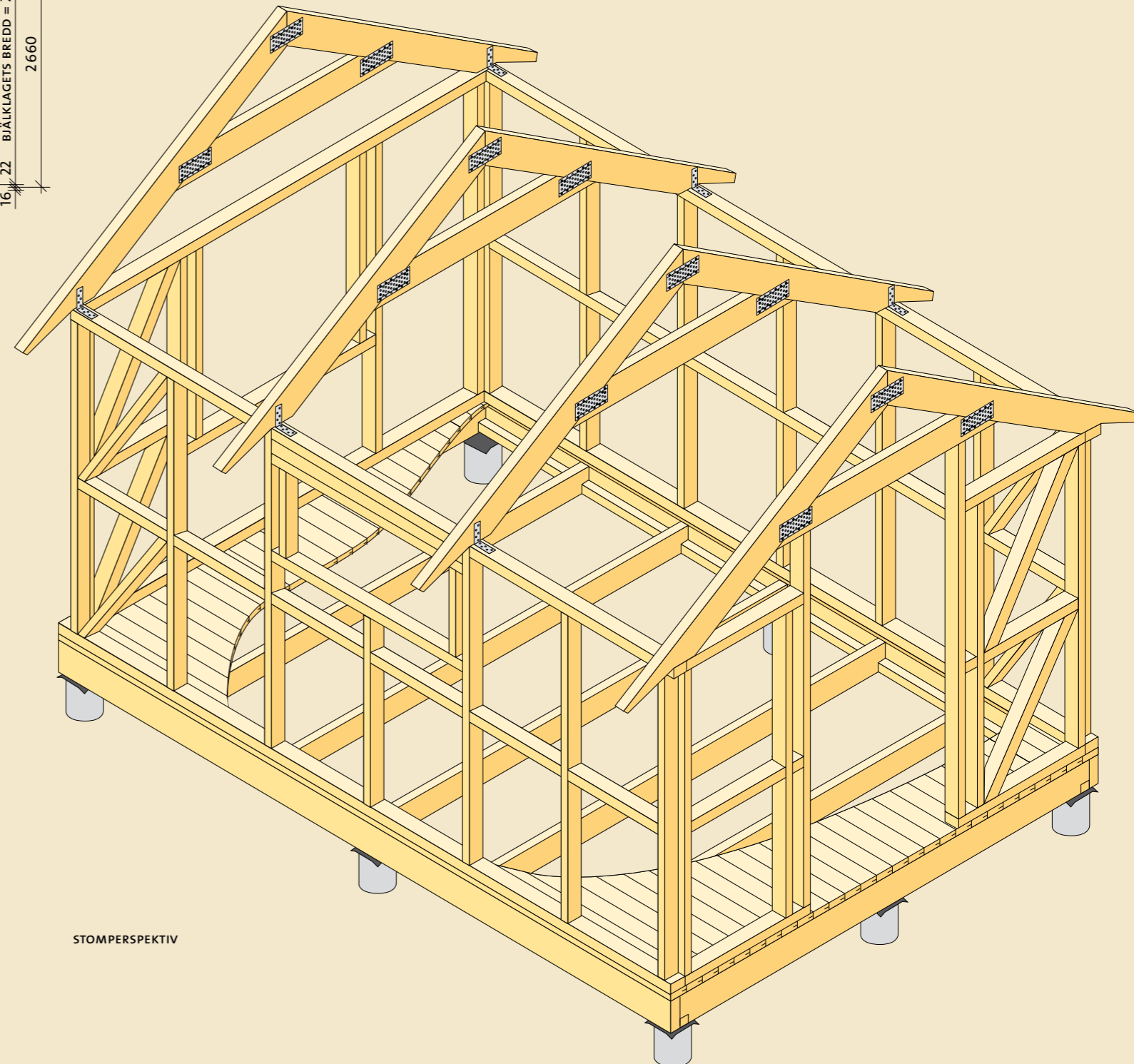
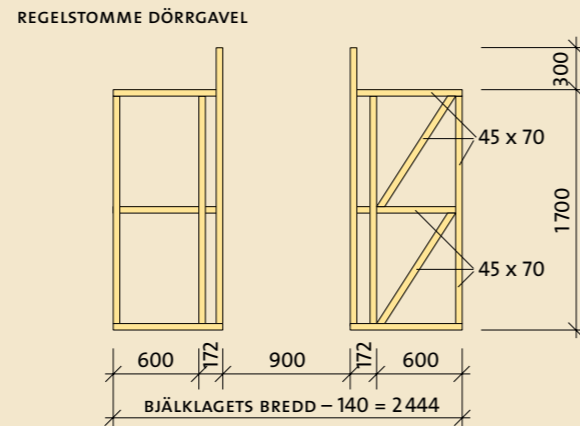
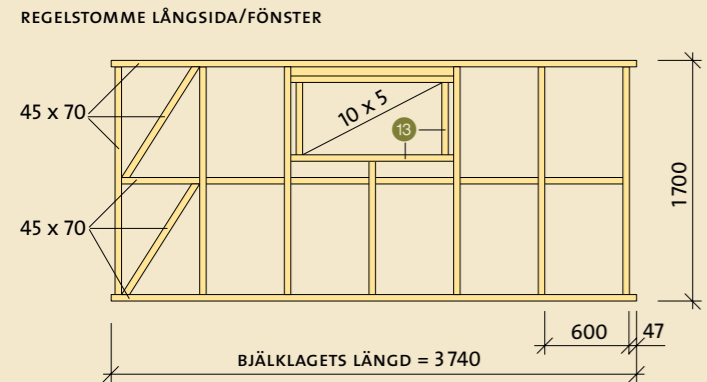
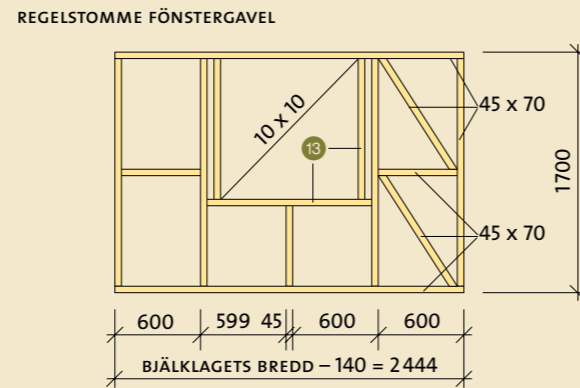
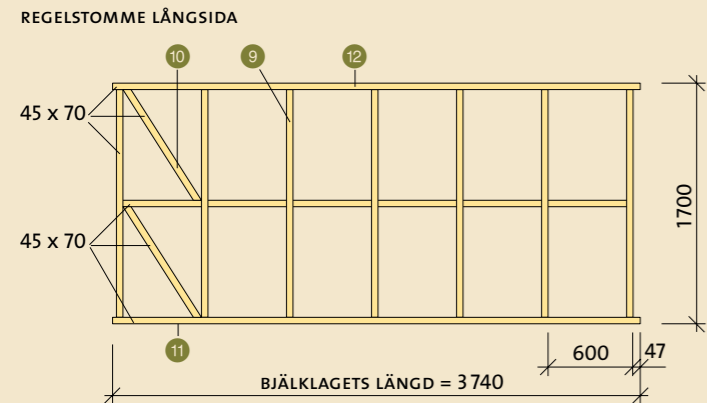
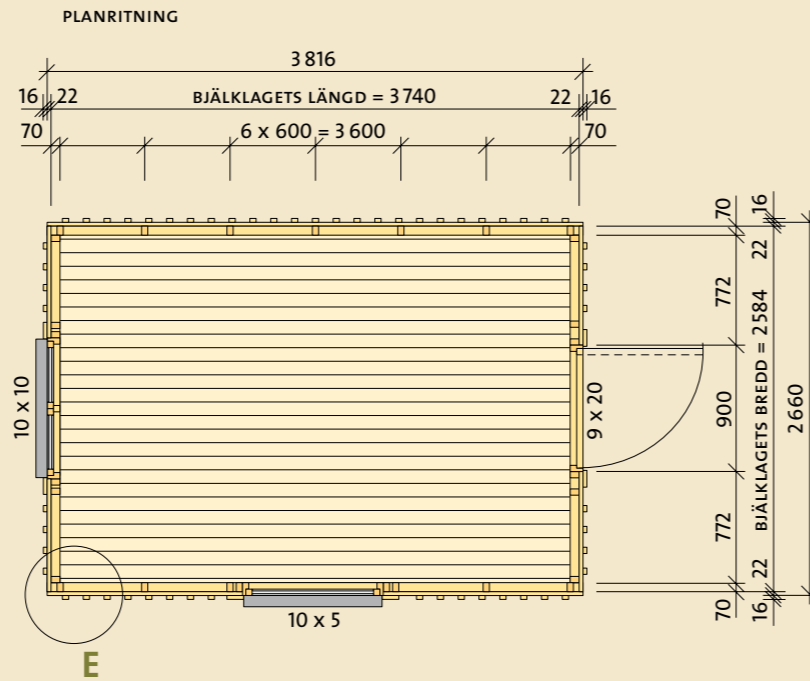


Regelstomme

Väggarnas regelverk spikas ihop liggande på det färdiga bjälklaget. Börja med de två långsidorna. Mät diagonalmått så att de överensstämmer, då är konstruktionen rätvinklig. Spika regler 45 x 70 ⁹ och diagonaler 45 x 70 ¹⁰ genom syll 45 x 70 ¹¹ och hammarband 45 x 70 ¹². Använd spik 100-3,4.

Fortsätt på samma sätt med fönstergaveln. Om man vill ha ett mindre fönster tillkommer kortlingar 45 x 70 ¹³ för detta. Samma gäller för fönster på långsidan. Sätt kortlingar så att de passar fönsterstorleken och kontrollera att fönstret går att öppna och lyfta ur.

Dörrgavelns stomme utförs i två delar, en på var sida om dörren. Res den färdiga stommen till en långsida på plats, staga den provisoriskt och spika den till bjälklaget. Använd spik 100-3,4. **C** Fortsätt med de övriga väggstommarna och spika dem till varandra. Ta bort pappret från plintarna innan panelen monteras.



Föreningen Sveriges Skogsindustrier garanterar inte att byggnadsbeskrivningarna på denna webbplats är fria från fel eller brister. Användning av byggnadsbeskrivningarna som erhålls från webbplatsen sker på egen risk.

Såvida inte annat föreskrivs i tvingande lag, ansvarar Föreningen Sveriges Skogsindustrier inte för några direkta eller indirekta förluster som kan uppkomma i samband med användande av byggnadsbeskrivningarna.

Rättigheterna till innehållet på denna byggbeskrivning tillkommer Föreningen Sveriges Skogsindustrier.

Innehållet skyddas enligt upphovsrättslagen.

Kopiering av innehållet är förbjudet.

© Föreningen Sveriges Skogsindustrier, 2010