

Bygg i trä

Bygg i trä genomförs av Skogsindustrierna i samarbete med bygg- och trävaruhandeln.

Byggbeskrivningarna och bygg-dvdfilmerna är uppdelade i fyra serier: **invändigt**, **utvändigt**, **renovering** och en **allmän** om material, tillbehör och hobbysnickerier. Alla byggbeskrivningar finns också på vår hemsida. Där finns även en interaktiv tjänst som ger möjlighet att måttanpassa utvändiga byggprojekt efter egna förutsättningar samt skriva ut arbetsritningar, materialspecifikation och underlag för bygglovsansökan.

För fler tips och idéer om god träanvändning besök:

www.byggbeskrivningar.se

Allmänt

- Bygglov Bygganmälan*
- Bra att veta om impregnerat trä*
- Nymålning
- Måla utomhus*
- Bra att veta om trä*
- Skruv- och Spikguide*
- Snickerskola*
- Måla inomhus
- Bra att veta om limträ
- Limträ – Dimensioneringstabeller
- Bra att veta om träskivor

Utvändigt

- Altan*
- Trädäck på mark*
- Bryggor*
- Carport*
- Tilläggsisolering av fasad*
- Garage*
- Boden*
- Trappor*
- Grindar*
- Staket och plank*
- Bockar*
- Enkelboden*
- Enkelstugan*
- Tak över uterum*
- Trädgårdsmöbler*
- Lekstuga*

Skogsindustrierna

Box 55525
102 04 Stockholm
Tel: 08-762 72 60
Fax: 08-762 79 90
E-post: info@skogsindustrierna.org
www.skogsindustrierna.org



Cirkapris 20 kronor



Staket och plank

Förstuväst*

- Lusthus*
- Utedass*
- Trädgårdskompost*
- Cykelförråd*
- Utvändiga träpaneler
- Skateboardramper
- Jakttorn
- Gästboden
- Relaxboden
- Trädgårdsboden

Invändigt

- Bastu*
- Invändiga träpaneler*
- Lägga trägol*
- Snickra med limfog
- Montera lister och profiler

Renovering

- Byta fönster*
- Montera dörr*
- Bygga innervägg*
- Takpåbyggnad
- Tillbyggnad

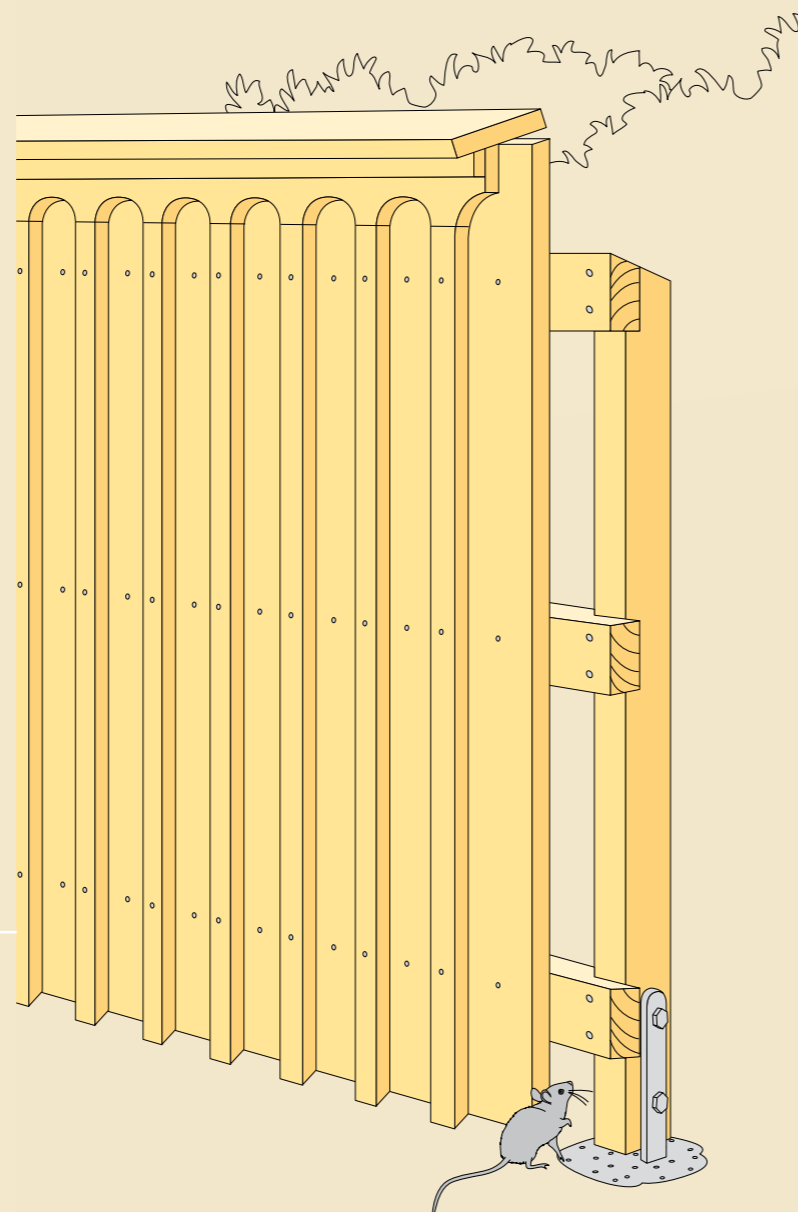
Faktablad: Så här många löpmeter behöver du till 1 m²

* Finns även som film i Bygg i trä-boxen (bygg-dvdfilmerna)

Innehållet i byggbeskrivningen bygger på information som tillhandahållits av olika experter och materialleverantörer. Föreningen Sveriges Skogsindustrier tar inte något ansvar för skada som må orsakas på grund av innehållet i byggbeskrivningen.

Rättigheterna till innehållet i denna byggbeskrivning tillkommer Föreningen Sveriges Skogsindustrier. Innehållet skyddas enligt upphovsrättslagen. Missbruk beivras. Kopiering av innehållet är förbjudet.

© Föreningen Sveriges Skogsindustrier, 2009



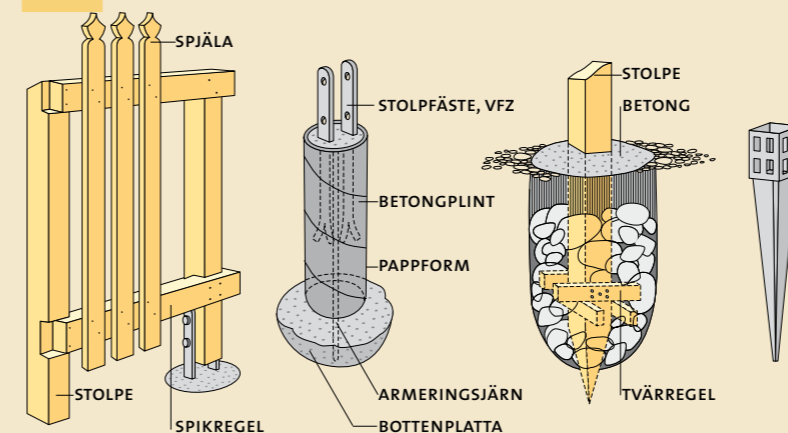
1 Planering

När du väljer stakettyp bör du ta hänsyn till omgivningen eftersom ett staket inte bara påverkar den egna trädgårdens utseende utan också den närmaste miljön, och kanske kvarteret eller bostadsområdet som helhet.

Traditionellt bygger vi relativt låga staket som ramar in eller markerar tomtgränsen. I radhusområden och förtätad villabyggelse med små tomter är det motiverat att med höga staket och plank skapa insynsskyddade uterum och småträdgårdar.

Alla mått är i mm där inget annat anges.

2 Stolpfästen



Enklast är att slå ner spetsade staketstolpar i grävda hål.

Obs! Spetsning ska vara gjord före impregnering. När stolpen är nerslagen och står rakt och stadigt fylls hålet med stenar som packas ordentligt. Ett eventuellt fastspikat kryss av tvärreglar nedtill på stolpen förstärker ytterligare. Överst fylls hålet igen med betong.

Ett annat sätt är att gjuta betongplintar i hål i marken på vilka stolparna fixeras med dubbla kraftiga, varmförzinkade plattjärnsbeslag.

I hålets botten cirka 600–800 djupt gjuts en liten bottenplatta av betong. Ett kraftigt armeringsjärn trycks fast i mitten. När gjutningen hårdnat placeras en rund gjutform av papp \varnothing 150–200 i hålet och jorden fylls på runtom. Därefter fylls pappröret med betong varvid två varmförzinkade plattjärnsbeslag 6 x 40 gjuts fast. Vid fastgjutningen stagas och fixeras beslagen med en tråkloss.

Ytterligare en grundläggningsmetod är ett engelskt stålfundament som slås ner i marken med slägga. Här slipper du både grävning och gjutning. Fundamentet består av en stolpsko svetsad på ett spetsat stål.

3 Bygglov

Staket är inte bygglovspliktigt. Plank som omger en skyddad uteplats i anslutning till huset är också befriat från bygglov, om det inte är högre än 1,8 m, inte sträcker sig mer än 3,6 m ut från huset och inte placeras närmare tomtgränsen än 4,5 m. Läs mer i Byggbeskrivning

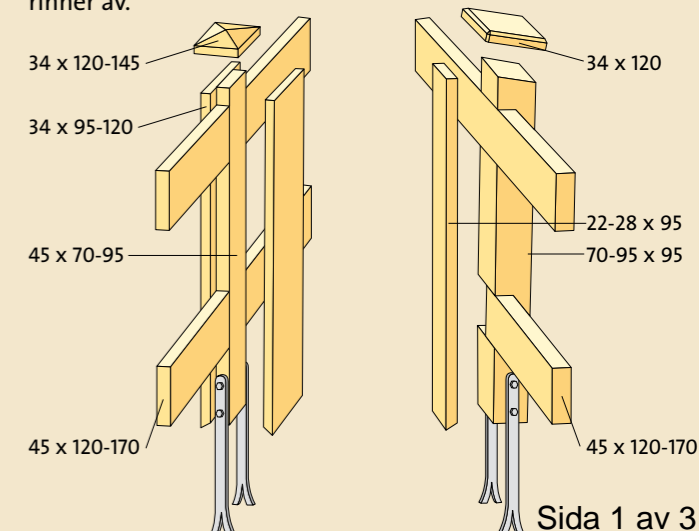
4 Materialval

Till stolpar väljs tryckimpregnerat trä klass NTR/A. Stolparnas dimension bestäms av staketets eller plankets höjd och av stolpavståndet (maximalt 2 000). Är stolpavståndet exempelvis cirka 1 800 kan stolpar 70 x 95 användas vid höjder upp till cirka 800, och 95 x 95 vid höjder från 900 upp till cirka 1 800. Till spikreglar väljs tryckimpregnerat trä klass NTR/AB. Spikreglarna dimensioneras efter avståndet mellan staketstolparna och efter höjden på staketet. Vanligtvis är det tillräckligt med två reglar. Spjälorna görs till exempel av ytterpanelbräder med en sida finsågad. Det ger bra fäste för färgen. Beslag och spik bör vara av rostfritt material eller varmförzinkat.

Grundmåla först med träskyddsmedel, till exempel penetrerande grundolja eller träskyddsprodukt. Därefter målas virket med alkydolejgrundfärg. Färdigmålningen utförs sedan med täckande färg som ska strykas två gånger, om inget annat anges av färgtillverkaren. Ändrätor ska mätas med träskyddsmedel. Särskilt svåråtkomliga ställen bör målas före montering. Vid grundmålning för slamfärg eller linolejefärg, följ färgtillverkarens anvisningar. Måla inte på trä som har en fuktkvot högre än 16 %. Det gäller även för tryckimpregnerat trä. Fuktkvoten (= kvot av vattnets vikt och trävirketets torrsvikt) kan kontrolleras med hjälp av en elektrisk fuktkvotsmätare. Läs mer i Byggbeskrivning Nymålning.

5 Två stolpar

Dessa stolpkonstruktioner kan användas till staket och plank där man eftersträvar stark infästning av reglarna. Reglarnas längdskarvning döljs och staketets baksida blir snygg. Upp till avslutas stolpen med en täckplatta utformad så att vatten rinner av.



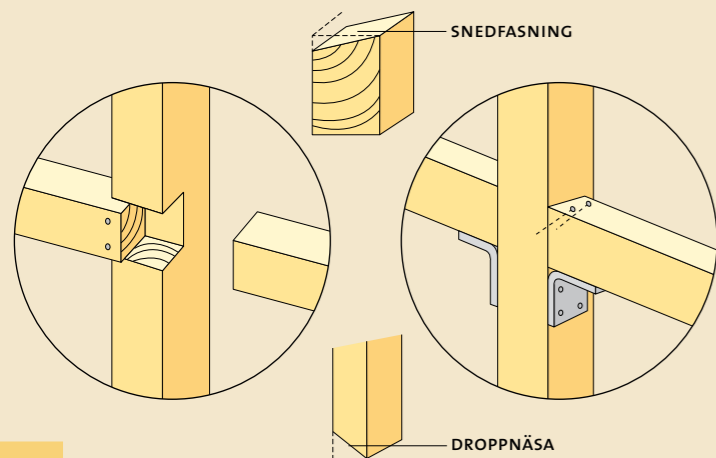
6 Konstruktion

Lämpligt avstånd mellan stolparna är 1500–2000 beroende på konstruktion och spikreglarnas dimension.

Spänn först ett rikt-snöre utefter staketets tilltänkta sträckning. Fördela avståndet jämnt mellan stolparna med hänsyn till eventuell grindöppning. När stolparna fixeras i marken riktas de i lodläge med vattenpass. Ta ut en syftlinje med spänt rikt-snöre och ögonmått så att stolparna står i rak linje. Stolparnas/staketets överkant avvägs och kapas. Använd rikt-snöre och långt vattenpass. Hänsyn måste tas till markens lutning. Stolparna snedsågas upptill för god vattenavrinning.

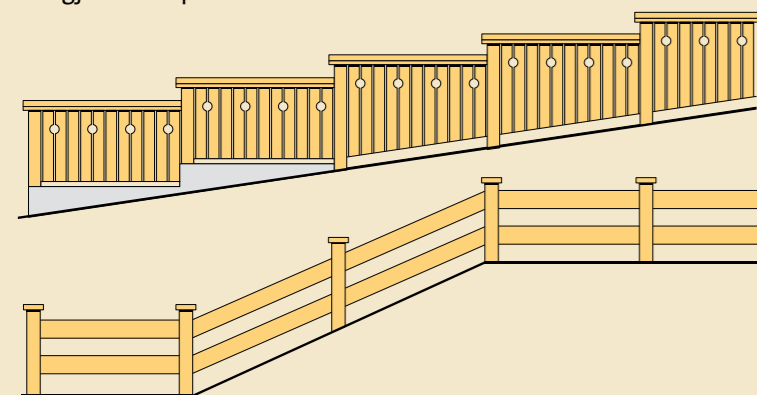
Om spikreglarna fälls in i urtag i stolparna blir sammanfogningen starkare och snyggare. Infästning utan urtag förstärks med vinkelbeslag på undersidan. Lämplig dimension på spikregel är 45 x 70–120.

Reglar utomhus bör snedfasas på ovansidan för att underlätta vattenavrinningen. Du kan antingen be att få dem snedsågade hos din bygg- och trävaruhandlare eller hyvla dem själv. Spjälornas nedre ändar sågas så att en så kallad droppnäsa bildas. Droppnäsan gör att vattnet inte suggs upp och spjälorna håller längre.

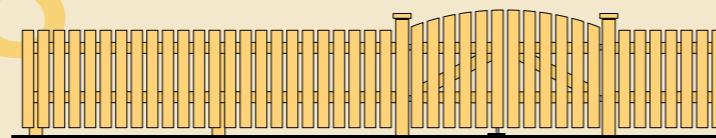


7 Staket i backe

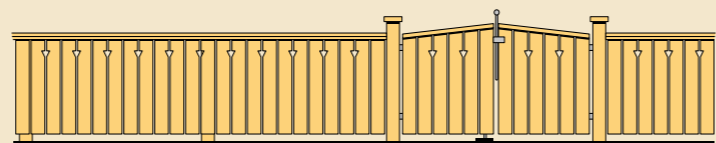
Det kan vara svårt att konstruera ett snyggt staket på en tomt som sluttar. Överst är ett lågt plank med successivt avtrappande horisontell överkant. Underkanten kan antingen följa markens lutning eller anpassas till en betongsokkel med fastgjutna stolpfästen.



8 Tre varianter

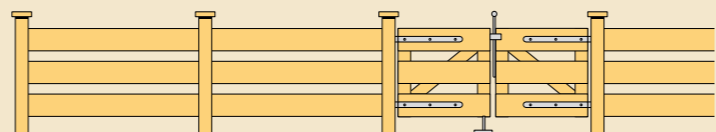


De rakt avsågade spjälorna är 22 x 70. Överkanten och underkanten snedsågas för god vattenavrinning.



Tätt staket av 22 x 95 virke, utformat som ett lågt plank med snedställd vattbräda i överkant. Kan göras med eller utan små dekorativa trekantiga utsågningar.

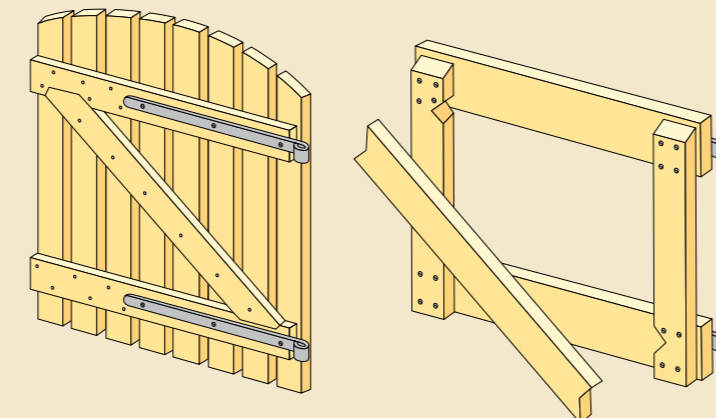
I underkant snedsågas spjälorna för god vattenavrinning, så kallad droppnäsa.



De tre horisontella reglarna är 45 x 120. Används endast två ökas dimensionen till 145 eller 170. Längdskarvning görs dold invid stolpe.

9 Två grindar

Grindarna är tillverkade av samma dimensioner som staketen. Använd långa och kraftiga hakgångjärn av varmförzinkat plattjärn. För att grinden ska bli diagonalstiv och stadig placeras en snedsträva från nedre gångjärnsfästet och snett uppåt. Snedsträvans ändar ska fixeras i väl passande urtag. Läs mer i Byggbeskrivning Grindar.



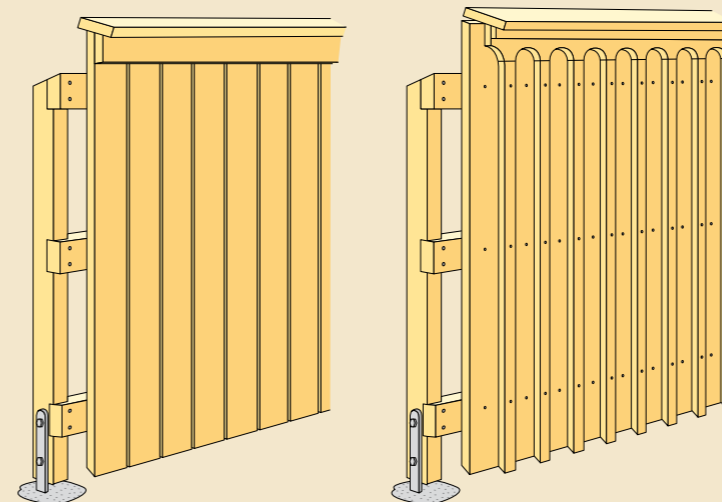
10 Vacker överkant



De här staketspjälorna är 22 x 70–95. Varje spjälform kan användas enskilt eller kombineras med andra så att en vacker överkant bildas. Även genom att växla dimensioner, till exempel bredderna 45 och 70, kan man få trevliga variationer.

11 Plank

Ett plank runt tomten ger skydd mot insyn och buller. Invid uteplatsen ger det vindsydd och avskärmning. Välj helst samma panel som huset har, eller en paneltyp som dominerar i grannskapet.



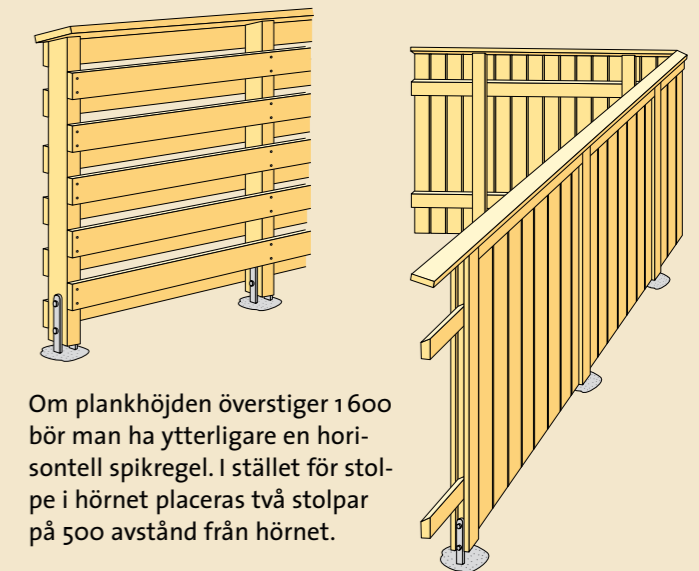
Ett 1500 högt plank ger bra avskärmning utan att helt skymma utsikten från tomten. Ett lågt plank i kombination med exempelvis syrener ger ett bra insynsskydd under den varma årstiden. Ett halvhögt plank med pergola/överliggare upptill ger ett bra stöd för klängväxter. Ett högt plank kan se tråkigt ut om det är långt. Bryt av med plank i olika höjder, en port eller en spaljedel.

Ett traditionellt plank tillverkas av stående ytterpanelbräder med en sida finsågad 22 x 120–145. Ovanpå ligger en snedställd vattenbräda, tryckimpregnerad klass NTR/AB, med en horisontell bräda under.

En mer bearbetad variant har lockläkt och en avslutningsbräda upptill med utsågade valvbågar. Utsågningarna görs med elektrisk sticksåg.

12 Dubbelsidigt plank

Ett dubbelsidigt plank tillverkat av liggande bräder ser likadant ut på båda sidor. Det är bra när till exempel två grannar bygger tillsammans. Som vindsydd är det här planket bättre än ett plank som är helt tätt. Upptill avslutas planket med en snedställd tryckimpregnerad vattbräda, klass NTR/AB.

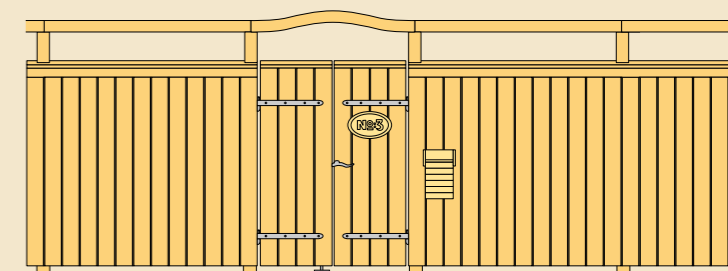


Om plankhöjden överstiger 1600 bör man ha ytterligare en horisontell spikregel. I stället för stolpe i hörnet placeras två stolpar på 500 avstånd från hörnet.

13 Port i plank

Ett alltför högt plank kan kännas tungt. Ett plank som är 1700–1800 högt med överliggare är en bra lösning.

Som en markering ovanför den dubbla porten har överliggaren en lätt svängd form. Den biten bandsågas fram ur ett grövre ämne. Portöppningen är cirka 1200 bred. Den vänstra dörren låses med en kraftig skjutregel ner i en betongplint i marken. På baksidan förses dörrarna med snedsträvor.



Föreningen Sveriges Skogsindustrier garanterar inte att byggnadsbeskrivningarna på denna webbplats är fria från fel eller brister. Användning av byggnadsbeskrivningarna som erhålls från webbplatsen sker på egen risk.

Såvida inte annat föreskrivs i tvingande lag, ansvarar Föreningen Sveriges Skogsindustrier inte för några direkta eller indirekta förluster som kan uppkomma i samband med användande av byggnadsbeskrivningarna.

Rättigheterna till innehållet på denna byggbeskrivning tillkommer Föreningen Sveriges Skogsindustrier.

Innehållet skyddas enligt upphovsrättslagen.

Kopiering av innehållet är förbjudet.

© Föreningen Sveriges Skogsindustrier, 2010