

Bygg i trä

Bygg i trä genomförs av Skogsindustrierna i samarbete med bygg- och trävaruhandeln.

Byggbeskrivningarna och bygg-dvdfilmerna är uppdelade i fyra serier: **invändigt**, **utvändigt**, **renovering** och en **allmän** om material, tillbehör och hobbysnickerier. Alla byggbeskrivningar finns också på vår hemsida. Där finns även en interaktiv tjänst som ger möjlighet att måttanpassa utvändiga byggprojekt efter egna förutsättningar samt skriva ut arbetsritningar, materialspecifikation och underlag för bygglovsansökan.

För fler tips och idéer om god träanvändning besök:

www.byggbeskrivningar.se

Allmänt

- Bygglov Bygganmälan*
- Bra att veta om impregnerat trä*
- Nymålning
- Måla utomhus*
- Bra att veta om trä*
- Skruv- och Spikguide*
- Snickerskola*
- Måla inomhus
- Bra att veta om limträ
- Limträ – Dimensioneringstabeller
- Bra att veta om träskivor

Utvändigt

- Altan*
- Trädäck på mark*
- Bryggor*
- Carport*
- Tilläggsisolering av fasad*
- Garage*
- Boden*
- Trappor*
- Grindar*
- Staket och plank*
- Bockar*
- Enkelboden*
- Enkelstugan*
- Tak över uterum*
- Trädgårdsmöbler*
- Lekstuga*

Förstuväst*

- Lusthus*
- Utedass*
- Trädgårdskompost*
- Cykelförråd*
- Utvändiga träpaneler
- Skateboardramper
- Jakttorn
- Gästboden
- Relaxboden
- Trädgårdsboden

Invändigt

- Bastu*
- Invändiga träpaneler*
- Lägga trägol*
- Snickra med limfog
- Montera lister och profiler

Renovering

- Byta fönster*
- Montera dörr*
- Bygga innervägg*
- Takpåbyggnad
- Tillbyggnad

Faktablad: Så här många löpmeter behöver du till 1 m²

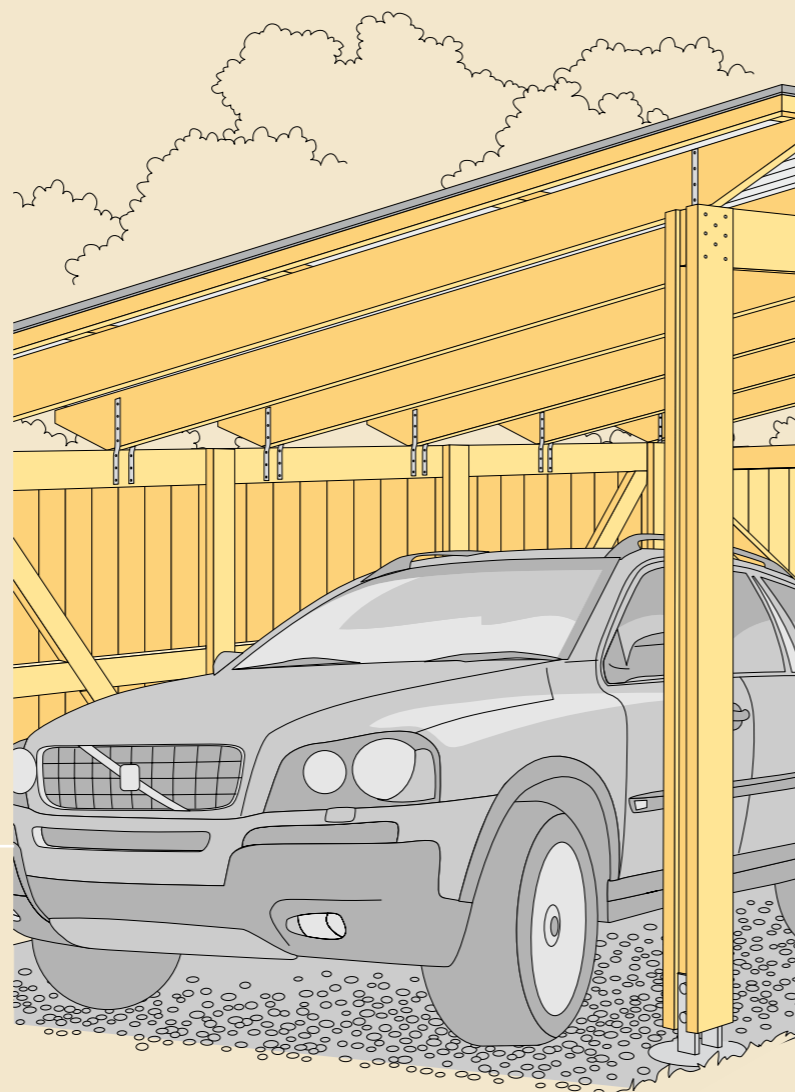
* Finns även som film i Bygg i trä-boxen (bygg-dvdfilmerna)

Innehållet i byggbeskrivningen bygger på information som tillhandahållits av olika experter och materialleverantörer. Föreningen Sveriges Skogsindustrier tar inte något ansvar för skada som må orsakas på grund av innehållet i byggbeskrivningen.

Rättigheterna till innehållet i denna byggbeskrivning tillkommer Föreningen Sveriges Skogsindustrier. Innehållet skyddas enligt upphovsrättslagen. Missbruk beivras. Kopiering av innehållet är förbjudet.

© Föreningen Sveriges Skogsindustrier, 2009

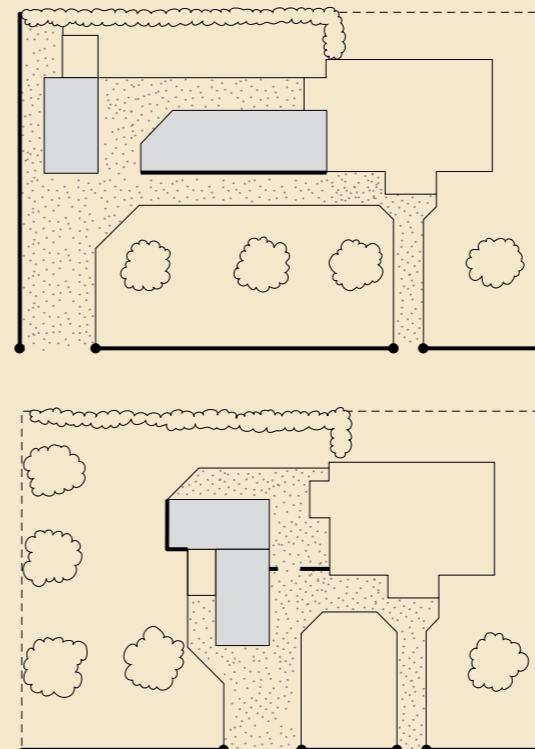
Carport



1 Planering

Planera din carport så att den ansluter till omgivande bebyggelse och tar till vara tomtens naturliga förutsättningar. Vid val av paneltyp och färgsättning måste hänsyn tas till befintlig bebyggelse. Placera carporten så att ett bra uterum i solsektorn skapas, fritt från insyn och blåst. Komplettera gärna med en spalje för klängväxter. Låt installera el för utomhusbelysning och ett motor-, kupévärmarruttag med timer.

Alla mått är i mm där inget annat anges.

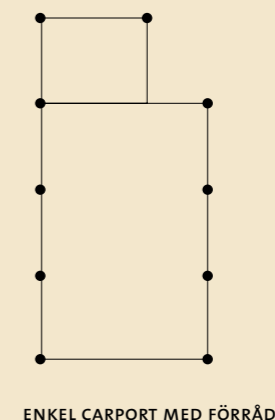


2 Dimensionering

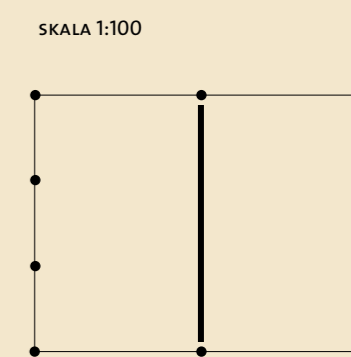
En helt fristående carport med endast en långvägg och en gavelvägg kan bli ostadig om material och konstruktion är klen tilltagna. Om carporten byggs ihop med hus eller ett litet förråd blir den lite stadigare. För god stadga och varaktighet lönar det sig att inte snåla på dimensionerna. Oavsett om marktäckningen består av betongplattor, natursten eller singel ska markskiktet förberedas så att det är välldränerat och stadigt.

Vi har här räknat med en carport med tak av trapetsprofilerad plåt eller av råspont med papptäckning. Taket har 10° lutning.

Konstruktionen är dimensionerad för snölasten inom snözon 2,0 enligt Boverkets konstruktionsregler. För norra Sverige, där snölasterna är tyngre, krävs takbalksdimensionen 45 x 220 i hållfasthetsklass C24.



ENKEL CARPORT MED FÖRRÅD



DUBBEL CARPORT MED LIMTRÅBALK
66 x 315 I HÅLLFASTHETSKLASS L40

3 Bygglov

För detta bygge krävs bygglov. Kontakta byggnadsnämnden och lämna in bygglovsansökan i god tid. Läs mer i Byggbeskrivning Bygglov Bygganmälan.

Stadsarkitektkontoret/byggnadsnämnden kan hjälpa dig med frågor som rör ditt planerade bygge. Om carporten placeras närmare tomtgräns än 4,5 m fordras grannens yttrande och medgivande. Uppfarten mellan gata och carport ska vara 6,0 m lång. Tänk på snöskottningen när du planerar.

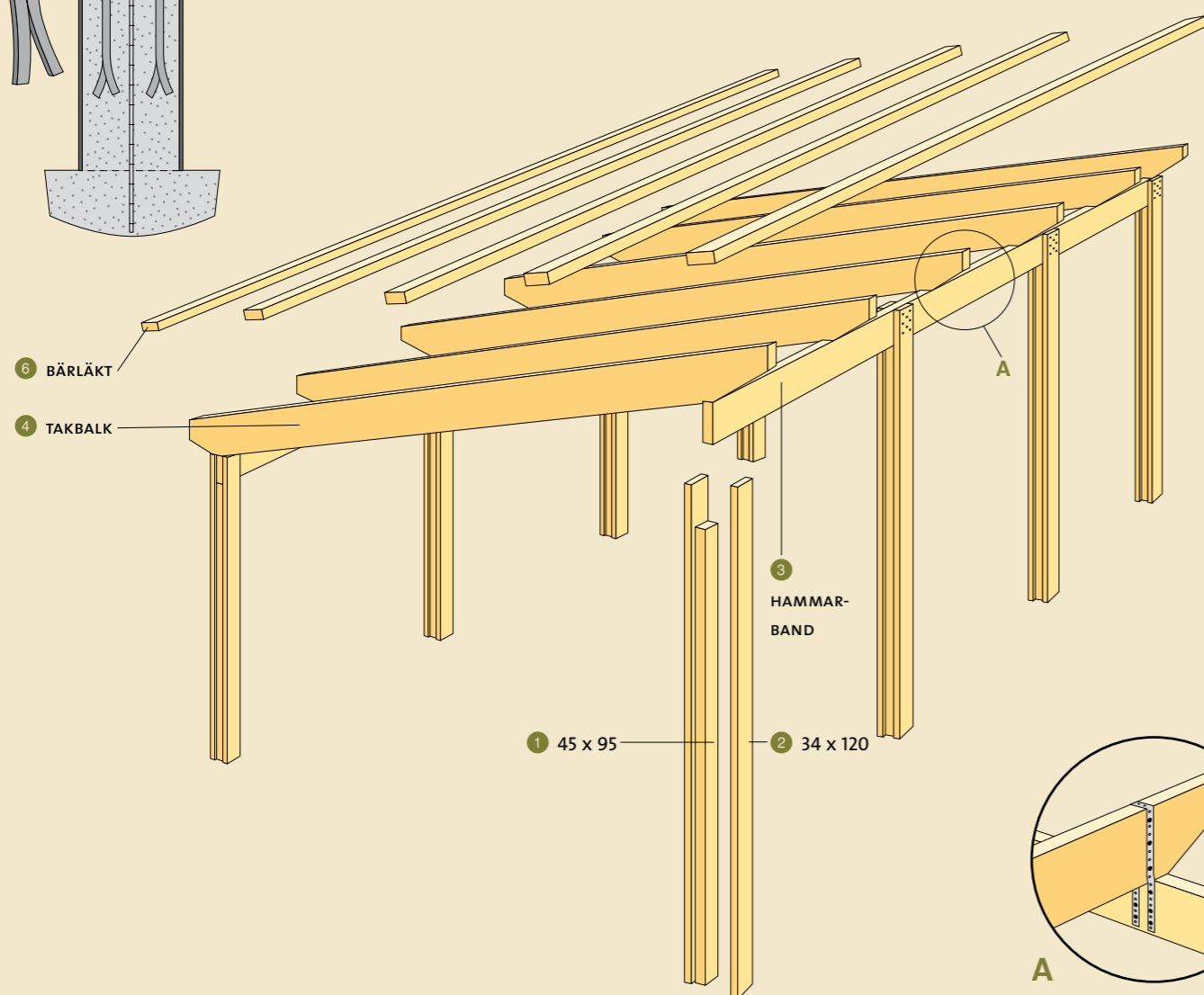
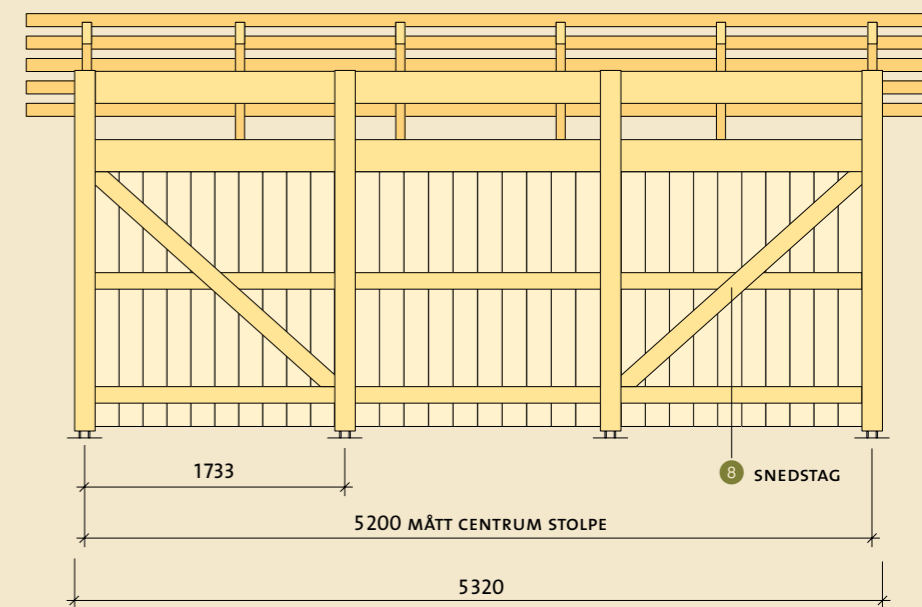
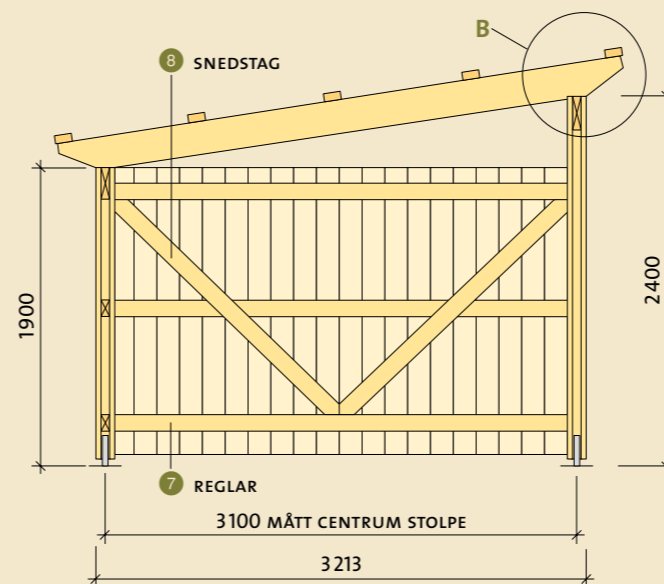
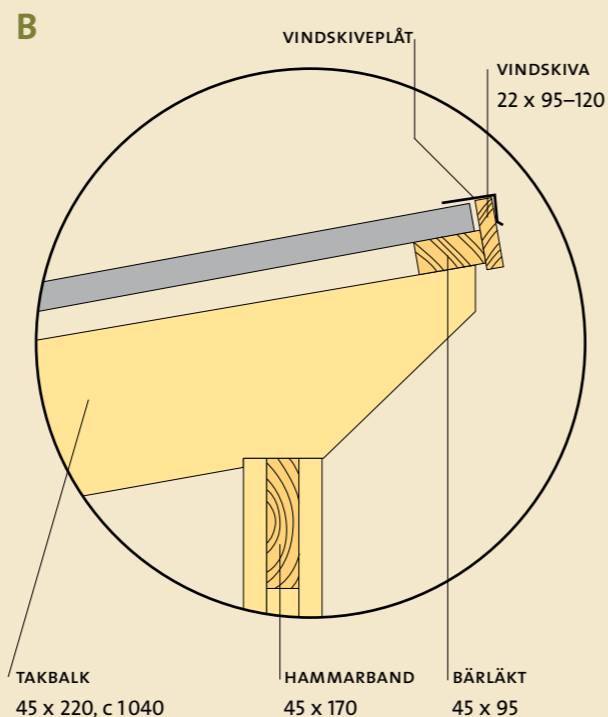
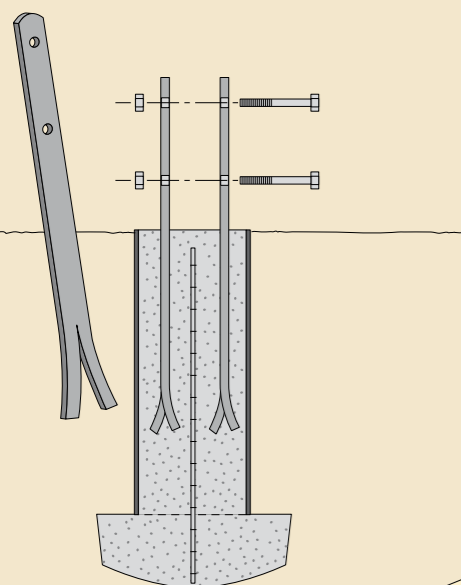
Skogsindustrierna

Box 55525
102 04 Stockholm
Tel: 08-762 72 60
Fax: 08-762 79 90
E-post: info@skogsindustrierna.org
www.skogsindustrierna.org



4 Plintar

Stolpfästena består av kraftiga plintar med c 1600–1800 som gjuts i betong. Vid gjutning bör man tänka på att gräva hålet till halva frostfria djupet, 800–1200, eller fast underlag. All matjord ska tas bort, vilket även gäller carportens golv och uppfart. När hålet är färdigt gjuts en liten bottenplatta av betong. Tryck fast ett kraftigt armeringsjärn i mitten. När denna gjutning hårdnat placeras en rund gjutform av papp, \varnothing 200, i hålet och jorden fylls tillbaka runt om. Fyll därefter pappröret med betong och gjut fast plattjärnsbeslagen av varmförzinkat stål. Medan betongen härdar fixeras beslagen med en träbit.



5 Stomme

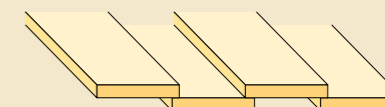
Till alla bärande delar av konstruktionen används konstruktionsvirke C14. En stolpe är sammanspikad av tre bitar. ① är mittbiten 45 x 95. Ytterbitarna ② är 34 x 120. Stolpdelarna ① och ② spikas ihop med varmförzinkad 100-3,4 spik, jämt fördelade och minst 10 stycken från varje sida. Uptill lämnas urtag där ③ hammarbandet 45 x 170 passas in och fästes med 3 stycken 100-3,4 spik. Stolparna skruvas sedan fast med \varnothing 8 genomgående skruv i de varmförzinkade, ingjutna förankringsjärnen. Takbalkarna ④ 45 x 220 placeras på c 1040 där de fixeras med skråspikning (c 1040 = avstånd mellan takbalkarna mätt från centrum på den ena balken till centrum på den andra).

Takbalkarna A måste dessutom fästas med hålperorerat plåtband som viks runt varje takbalksände. Plåtbandet viks ner och spikas fast mot hammarbandets insida med sex ankarspikar 40-4,0. Som underlag för takpappen läggs råspont 17 x 95 som spikas fast mot takbalkarna och täcks med asfaltimpregnerad takpapp. Som underlag för den profilerade plåten används bärläkt ⑥ 45 x 95 som skruvas fast med fransk skruv \varnothing 6 x 100 mot takbalkarna.

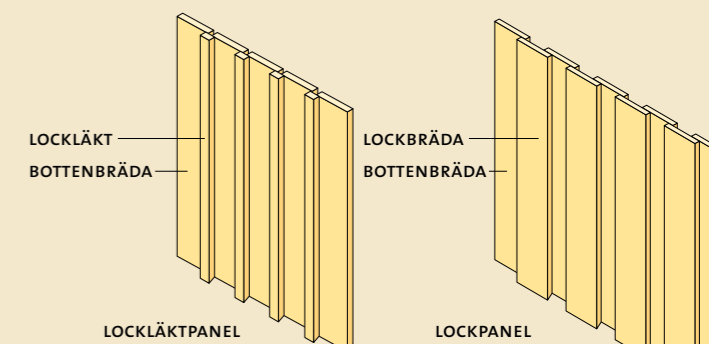
På undersidan av plåttak kan kondensfukt bildas vilket inte har så stor betydelse i en öppen carport. Detta kan motverkas om man väljer plåttak med kondensisolering på undersidan eller gör ett undertak av träfiberskiva. Om takvinkeln är liten bör man använda plåtskivor i hela längder. Takbalkarna och bärläkten sticker ut 250–300 och bildar en takfot runt huset. Plåttakskanten döljs på tre sidor med en smal vindskiva 22 x 95–120. Övergång mellan vindskiva och plåttak täcks in med en vindskiveplåt.

6 Vägghpanel

Horisontella regler ⑦ 45 x 95–120 spikas mot stolparna. Snedstagen ⑧ 45 x 95–120 passas in mellan reglarna enligt ritningen. De är viktiga för konstruktionens stabilitet och får inte utelämnas. Om man väljer lockpanel kan det vara lämpligt att använda fyra regler. Det är lättast att grundmåla panelbräderna innan de spikas upp. Läs mer i Byggbeskrivning Nymålning.



Vid varje regel används en spik i bottenbrädan och två i lockbrädan (överbrädan). Lockbrädan ska överlappa bottenbrädan med minst 20 på båda de underliggande bottenbräderna. Vid skarvar och vid nedre avslutningar bör panelbräderna snedkas (så kallad droppnäsa) så att regnvatten lättare avleds och det känsliga ändträet skyddas. Av samma skäl bör panelbräderna sluta minst 300 ovan mark. Läs mer i Byggbeskrivning Utvändiga träpaneler.



Föreningen Sveriges Skogsindustrier garanterar inte att byggnadsbeskrivningarna på denna webbplats är fria från fel eller brister. Användning av byggnadsbeskrivningarna som erhålls från webbplatsen sker på egen risk.

Såvida inte annat föreskrivs i tvingande lag, ansvarar Föreningen Sveriges Skogsindustrier inte för några direkta eller indirekta förluster som kan uppkomma i samband med användande av byggnadsbeskrivningarna.

Rättigheterna till innehållet på denna byggbeskrivning tillkommer Föreningen Sveriges Skogsindustrier.

Innehållet skyddas enligt upphovsrättslagen.

Kopiering av innehållet är förbjudet.

© Föreningen Sveriges Skogsindustrier, 2010